

Instructions abrégées

Fours chambres energie électrique

N ... E(L)(R)

M01.1038K FRANZÖSISCH

Notice originale

■ Made
■ in
■ Germany

www.nabertherm.com

Copyright

© Copyright by
Nabertherm GmbH
Bahnhofstrasse 20
28865 Lilienthal
Federal Republic of Germany

Reg: M01.1038K FRANZÖSISCH
Rev: 2023-04

Informations non contractuelles, sous réserves de modifications techniques.

1 Préface

Nous vous félicitons d'avoir opté pour un four de cuisson de Nabertherm. Le produit répond aux exigences artisanales les plus strictes et est le fruit d'une longue expérience et d'un développement conséquent. Ce guide rapide a pour but de vous aider à découvrir votre four Nabertherm. Veuillez noter qu'il s'agit là d'une version abrégée du manuel qui sert de première orientation. Veuillez lire attentivement le manuel avant la première utilisation du four chambre Nabertherm.

Vous pouvez obtenir la notice du four et du programmeur en cliquant sur le lien suivant ou en scannant ce code QR : Les applis de lecture d'un code QR peuvent être téléchargées auprès des services correspondants (App Stores).



<https://nabertherm.com/fr/telechargements/manuels-dutilisation>

Conservez-en une version imprimée ou enregistrée pour une utilisation ultérieure. Il est également possible de demander une version imprimée de la notice. Vous pouvez nous contacter volontiers en indiquant le modèle de four et le numéro de série (voir la plaque signalétique).

2 Plus d'informations et de tutoriels



<https://nabertherm.com/fr/telechargements/tutoriels-videos>

Ces documents sont uniquement destinés aux acheteurs de nos produits, ils ne doivent être ni photocopiés ni communiqués ou transmis à des tiers sans notre accord écrit.

(Loi sur le droit d'auteur et les droits voisins, loi sur le droit d'auteur du 9 septembre 1965)

Tous les droits aux dessins et autres documents ainsi que le droit de disposition sont réservés à Nabertherm GmbH, même en cas d'inscriptions de droits à la protection industrielle.

3 Utilisation conforme

Les fours de la série NE sont des fours à énergie électrique pour la cuisson de la céramique, de la peinture sur verre ou sur porcelaine. La température de travail idéale se situe entre 900°C et 1200°C. Aucun matériau contenant ou libérant des substances inflammables ne doit être placé dans le four.

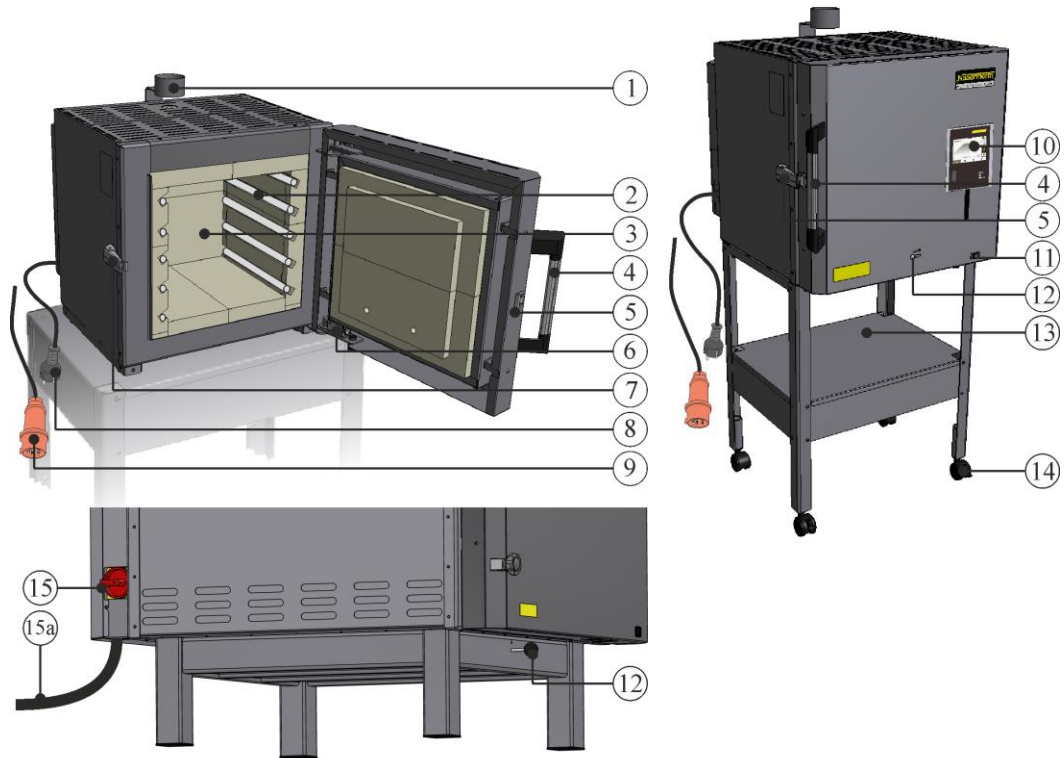
Ce four peut être utilisé par des enfants à partir de 8 ans et des personnes ayant des capacités physiques, sensorielles ou mentales réduites ou un manque d'expérience et de connaissances s'ils sont surveillés et ont été initiés au maniement sûr du four et s'ils comprennent les risques encourus.

4 Consignes de sécurité

Vous trouverez ci-dessous les consignes de sécurité du plus haut niveau de danger qui peuvent entraîner de graves dommages corporels si elles ne sont pas respectées. Vous trouverez un aperçu complet de toutes les consignes de sécurité dans le manuel intégral du four. Le manuel doit être lu avant la première mise en service ainsi qu'avant l'utilisation.

 	<p>Risque d'électrocution Danger de mort</p> <p>Seuls les électriciens qualifiés ou des personnes qualifiées, agréés par Nabertherm sont autorisés à effectuer des travaux sur l'équipement électrique.</p> <p>Retirer le connecteur avant d'effectuer les travaux</p> <p>Le four ne doit pas être mouillé</p> <p>Ne pas introduire d'objets dans les ouvertures de la carcasse du four, dans les trous d'évacuation ou les fentes de refroidissement de l'armoire de distribution et du four.</p>
	<p>Risque d'incendie et dangers pour la santé Danger de mort</p> <p>Les conditions d'installation doivent être respectées</p> <p>Il doit se trouver une aération suffisante au site de montage, afin d'évacuer la chaleur et les gaz d'échappement.</p>
	<p>Ne pas ouvrir lorsque le four est chaud</p> <p>L'ouverture du four à l'état chaud de plus de 200 °C (392 °F) peut provoquer des brûlures.</p> <p>Toute garantie sera déclinée en cas de détérioration de matériel et du four.</p>
 	<p>Pour tous les fours</p> <p>Ces fours n'ont aucune technique de sécurité pour les applications qui produisent des mélanges inflammables</p> <p>Le fonctionnement aux gaz/mélanges gazeux explosibles ou aux gaz/mélanges gazeux explosibles générés en cours de processus est interdit.</p> <p>PAS de poussières ou de mélanges solvant-air explosibles à l'intérieur du four.</p> <p>NE PAS utiliser le four dans des zones potentiellement explosibles.</p>
	<p>La tubulure du by-pass/tuyauterie d'évacuation d'air, le couvercle et la carcasse du four s'échauffent pendant le fonctionnement.</p> <p>Risque de brûlures.</p> <p>NE PAS toucher la buse de dérivation/tuyauterie d'évacuation d'air, le couvercle ou la carcasse du four pendant le fonctionnement.</p>
	<p>Risque d'incendie à l'utilisation d'un câble de rallonge Danger de mort</p> <p>Pour tous les modèles de four avec câble de raccordement enfichable, veillez à ce que :</p> <p>La distance entre le disjoncteur et la prise à laquelle le four est raccordé soit aussi courte que possible.</p> <p>AUCUN adaptateur multiprise et AUCUN câble de rallonge ne soit utilisé entre la prise et le four.</p>

5 Composants du four



N°	Désignation	N°	Désignation
1	Tubulure du by-pass	9	Fiche secteur CEE (jusqu'à 3600 watts, max. 32 A)
2	Éléments chauffants, protégés dans des rainures	10	Programmateur (en fonction de la conception)
3	Chambre du four	11	Interrupteur principal avec fusible intégré (mise en marche/à l'arrêt du four)
4	Poignée	12	Tiroir d'entrée d'air (réglable en continu)
5	Porte battante	13	Châssis-support (accessoires)
6	Interrupteur de contact de porte	14	Roues de transport en accessoires
7	Fermeture de porte réglable	15	Interrupteur principal (à partir de 32 A)
8	Connecteur (à partir de 3600 Watt) à embrayage snap-in	15a	Branchement fixe avec 3 m de câble d'alimentation sans fiche (à partir de 32 A)

6 Transport



Remarque

Porter des gants de protection pour installer le four !
Les travaux de transport doivent être effectués par au moins deux personnes ou plus.

- Vérifier le bon état de l'emballage de transport dès la réception. Retirer ensuite les bandes de serrage de l'emballage de transport.
- Comparer le volume de fourniture avec le bordereau de livraison et les papiers de commande.
- Retirer avec précaution le suremballage en carton ou la caisse en bois. Sur la palette se trouve une unité d'emballage pour les accessoires (par ex. câble d'alimentation, tubulure de by-pass, plateaux de montage en céramique).
- Pour porter le four, tenir le four sur le bas des côtés et adopter une position sûre. Soulevez le four de la palette et déposez-le avec précaution sur le site d'installation.
- Pour le transport par chariot élévateur, il est fortement recommandé d'utiliser le support de transport en bois. Un mauvais positionnement de la fourche du chariot élévateur peut endommager le four.
- Le matériel d'emballage qui se trouve à l'intérieur et autour du four ainsi que sous la trappe d'évacuation d'air doit être entièrement retiré. Tous les matériaux d'emballage sont recyclables et peuvent être remis au circuit d'élimination des déchets.
-

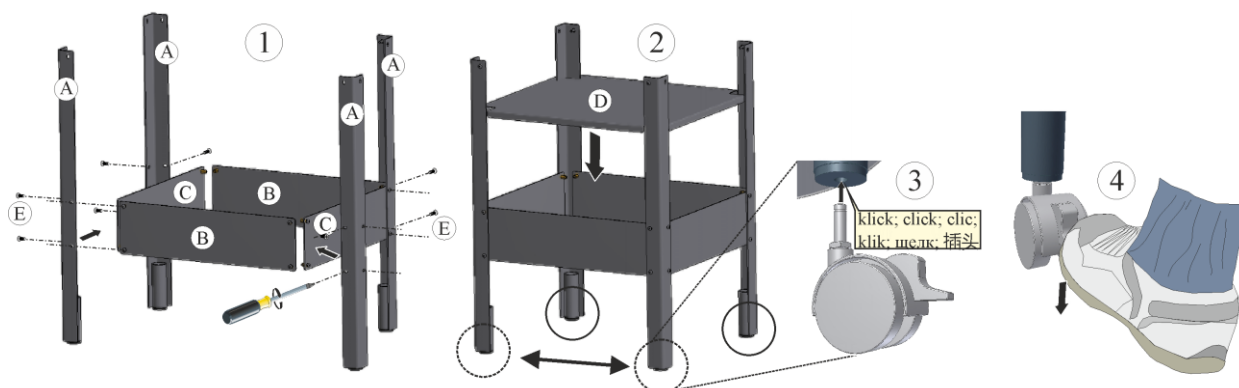
7 Exigences posées au site d'installation

Lors du choix de l'emplacement du four, veillez à l'installer uniquement dans un local sec. Les températures doivent être comprises entre +5 °C et +40 °C, et l'humidité de l'air ne doit pas dépasser 80%. La surface de mise en place (sole ou paillasse) doit être horizontale pour que le four puisse être installé correctement et qu'il soit droit. Le four est à placer sur un plan ininflammable. La capacité de charge de la paillasse doit être dimensionnée en fonction du poids du four et des accessoires.

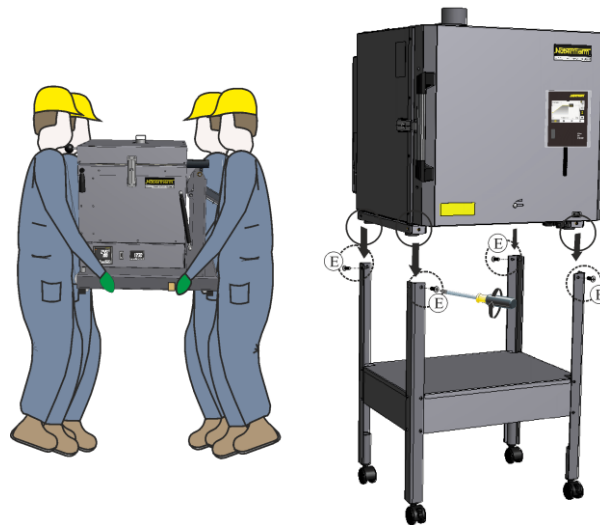
Respectez en outre de tous côtés un écart de sécurité minimal de moins 1 m entre le four et les matériaux inflammables. Dans certains cas, l'écart doit être plus important pour répondre à la situation locale. L'écart latéral peut être réduit à 0,2 m par rapport aux matériaux ininflammables. S'il devait se dégager des gaz et vapeurs de la charge, veillez à une aération et évacuation suffisante au site de montage, ou à une évacuation appropriée des gaz d'échappement. Le cas échéant, une évacuation appropriée de l'air usé doit être prévue par le client.

8 Montage, installation et raccordement

Montage du châssis-support (N 40 E– N 100 E)

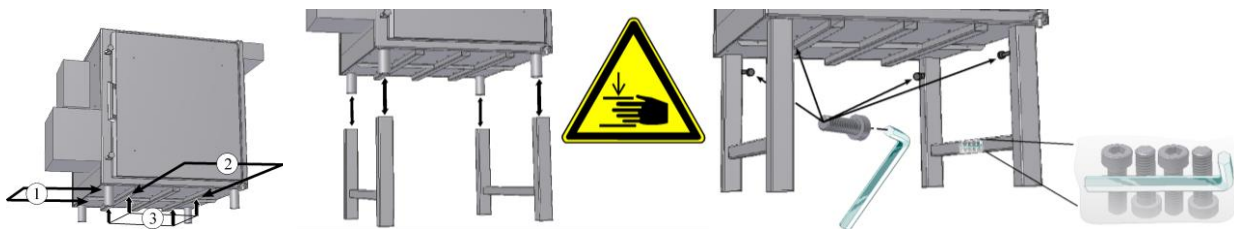


Montez d'abord les différentes pièces du châssis-support à l'aide d'un tournevis, comme indiqué sous (1) et (2), puis placez les roues de transport (3) en bas, s'il y en a. Actionnez les freins d'arrêt en les orientant vers la porte du four afin d'empêcher le châssis-support de rouler (4).



Avec l'aide d'au moins deux personnes, placez le four avec précaution sur le châssis-support et vérifiez qu'il est bien en place. Ensuite, le four est vissé sur le châssis-support aux positions (E).

Montage du châssis-support (N 140 E– N 280 E)



Pour le levage, n'utiliser que des engins de manutention appropriés.

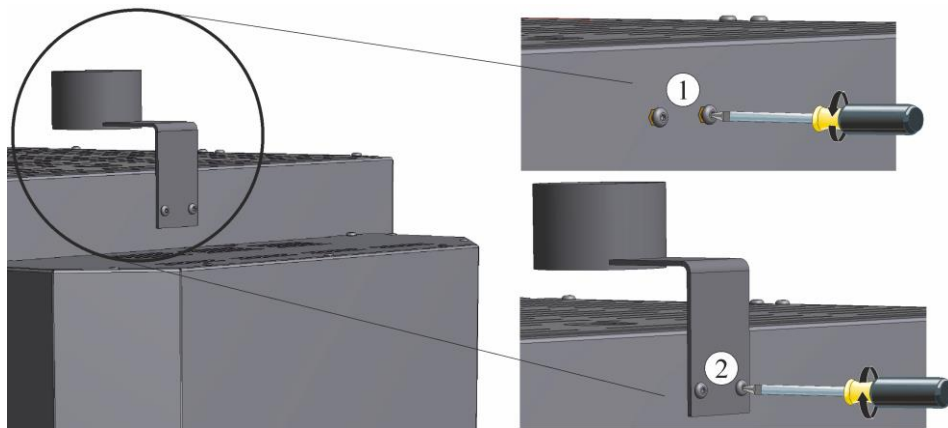
Passez les fourches du chariot de manutention complètement sous la sole du four, par le côté (1) ou par l'avant (2). Seuls les profilés (3) de la sole du four doivent reposer sur les fourches du chariot de manutention. Faites attention de ne pas endommager les pièces rapportées, les tuyauteries ou les chemins de câbles. Évitez de soulever par à-coups.

Déposez avec précaution le four sur le châssis-support et vérifiez sa position sûre. Fixez ensuite le châssis-support à l'aide des quatre vis fournies.

Montage de la tubulure du by-pass

La tubulure du by-pass fournie (en fonction du modèle) est à fixer sur le four.

- Au niveau de la tubulure du by-pass (située dans la zone d'ouverture d'échappement d'air) se trouvent des vis (1) pour le montage de la tubulure. Celles-ci sont à desserrer au préalable.
- Placer la tubulure (2) en position correcte sur le four, les vis ayant été desserrées au préalable, et la fixer à l'aide d'un outil approprié.



Mettre le programmeur en place sur le support fixé sur le four

Le programmeur est à mettre en place dans le support fixé sur le four. Veillez à ce que le programmeur soit mis entièrement dans son support. Le non-respect de cette recommandation peut entraîner la détérioration ou la destruction du programmeur. Nabertherm décline toute responsabilité en cas de maniement incorrect du programmeur.

Montage de la trappe d'entrée d'air automatique

Les instructions sur le montage de la trappe d'entrée d'air automatique et sur le montage de la trappe d'entrée d'air avec ventilateur sont à prélever du manuel d'utilisation intégral (chapitre « Montage, installation et branchement »).

9 Circuit d'évacuation des gaz

Lors de la cuisson de la céramique, il peut se dégager des gaz et vapeurs nocives, selon la qualité de l'argile ou de l'émail. Il est donc indispensable d'évacuer les « gaz d'échappement » de l'ouverture d'évacuation vers l'extérieur en prévoyant un système d'évacuation approprié (aérer l'atelier). Si le site de montage ne permet pas une aération suffisante, les émissions sont à évacuer par une tuyauterie d'évacuation appropriée qui résiste à la chaleur. Informations détaillées et spécifications relatives à la tuyauterie d'évacuation d'air à fournir par le client, voir le manuel du four.

10 Branchement au réseau électrique



Nabertherm MORE THAN HEAT 30-3000 °C		
Nabertherm GmbH Bahnhofstr. 20, 28865 Lilienthal/Bremen, Germany Tel +49 (04298) 922-0, Fax +49 (04298) 922-129 contact@nabertherm.de		
Made in Germany		
www.nabertherm.com		
N 70 E/R	SN 123456	2022
NE02R2N-NE	1300 °C	5,5 kW
-	400 V 3/N/PE~	-
50 Hz	13,8/0,0/13,8 A	5,5 kW
CE		

Les fusibles et la section du branchement au réseau dépendent des conditions environnantes, de la longueur du câble et du type de câblage. Ces critères sont à déterminer sur site par un électricien.

- Le câble de réseau ne doit pas être endommagé

- Ne pas déposer d'objets sur le câble de réseau
- Posez le câble protégé de façon que personne ne marche dessus ou ne trébuche.
- Le câble de réseau doit uniquement être échangé contre un câble autorisé de valeur équivalente

Câble d'alimentation avec fiche :

La fiche d'alimentation doit être branchée dans une prise de courant appropriée, avec une alimentation électrique séparée et une protection par fusible propre. Respectez dans ce cas les données de tension, du type de réseau et de la puissance requise qui figurent sur la plaque signalétique. L'espace entre le four et la prise devrait être aussi court que possible. Il est interdit d'utiliser des rallonges ou des prises multiples. L'installation électrique du bâtiment et la prise de courant doivent être vérifiées au préalable par un électricien qualifié afin de s'assurer de leur bon état avant de brancher le four. Un contact trop lâche peut carboniser les prises de courant domestiques.

Il faut donc que le connecteur de secteur soit librement accessible au cours du fonctionnement, pour pouvoir le retirer de la prise en cas d'urgence.

Câble d'alimentation sans fiche :

Le branchement au réseau domestique des câbles d'alimentation livrés sans fiche doit être effectué par un électricien qualifié. Si le four est livré avec une fiche, il ne doit pas être branché ultérieurement sans cette fiche. Le branchement doit être réalisé sous forme de connexion fixe dans l'armoire électrique, soit au niveau des bornes préparées à cet effet, soit, dans le cas des modèles avec armoire électrique séparée, directement au niveau de l'interrupteur principal. Respectez dans ce cas les données de tension, du type de réseau et de la puissance requise qui figurent sur la plaque signalétique.

11 Première mise en service et premier chauffage

Avant de mettre le four en service, il doit être acclimaté pendant 24 heures sur le lieu d'installation.

Lorsque le four est mis en service respectez impérativement les consignes de sécurité suivantes pour vous permettre d'éviter les blessures dangereuses pour les personnes et les dégâts matériels.

- Veillez à ce que les instructions et indications contenues dans le manuel du programmeur soient respectées et suivies.
- Avant le premier démarrage, vérifiez si tous les outils, corps étrangers et blocages de transport ont été enlevés.
- Avant de mettre l'équipement en marche, informez-vous sur le comportement à adopter en cas de dérangement et d'urgence.

Le four devra être chauffé une première fois pour le séchage de l'isolation et la formation d'une couche d'oxyde protectrice sur les éléments chauffants. **La durée de vie des éléments chauffants dépend de l'obtention d'une bonne couche d'oxyde protectrice.** Pendant la chauffe, il peut se produire des odeurs désagréables. Celles-ci sont dues au fait que le matériau isolant dégage des liants. Nous conseillons de bien aérer le site du four pendant la première phase de chauffage.

1. Ouvrir le tiroir d'arrivée d'air à moitié
2. Fermer la porte du four
3. Mettre le four/le programmeur en marche par l'interrupteur secteur
4. Exécuter le programme paramétré « Programme 01 » (sans auxiliaires de cuisson).
5. Laisser refroidir naturellement le four à la fin du programme

Les matériaux isolants et les auxiliaires de cuisson dégagent une humidité résiduelle naturelle. Lors des premières cuissons, il peut se produire du condensat qui s'écoule hors de la carcasse.



12 Commande

Mettez le programmateur en marche			
	Chronologie	Affichage	Remarques
	<p>Mettre l'interrupteur principal en marche</p>		<p>Mettre l'interrupteur principal sur « I ». (type d'interrupteur selon l'équipement/ le modèle du four)</p>
	<p>L'état du four s'affiche. La température s'affiche après quelques secondes. Lors de la première mise en marche, un assistant s'affiche pour vous aider à entrer des paramètres de base, tels que la langue.</p>		<p>Le programmateur est opérationnel, dès que la température s'affiche.</p>



Remarque

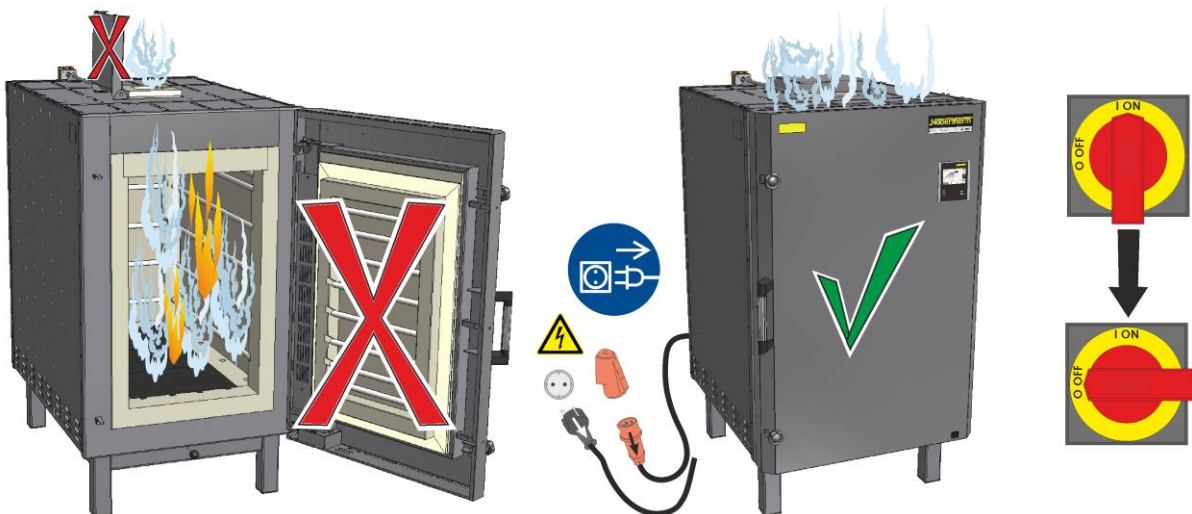
Voir le manuel d'utilisation séparé pour la description de la saisie des températures, des temps et du « démarrage » du four.

13 Mesures à prendre en cas d'urgence

En cas d'événements inattendus à l'intérieur du four (par ex. fort dégagement de fumée, odeurs désagréables ou incendie), il faut immédiatement éteindre le four en débranchant la fiche d'alimentation et maintenir la porte fermée. Attendez que le four refroidisse naturellement à la température ambiante.

Une accessibilité à la prise de courant doit être garantie à tout moment de l'utilisation.

En conséquence, un four avec branchement fixe doit être **immédiatement** mis hors tension **via l'interrupteur principal** (position « O/OFF ») et la porte doit être maintenue fermée. Attendez que le four refroidisse naturellement à la température ambiante.



14 Généralités de commande et de chargement du four

Exploitez uniquement le four si tous les dispositifs de protection et de sécurité sont installés et opérationnels ! Seuls les matériaux dont les propriétés sont connues doivent être mis dans le four. Avant de démarrer la cuisson, la zone de travail autour du four doit être dégagée.

La durée de chauffage peut se prolonger considérablement s'il y a beaucoup de matériel à l'intérieur du four. Une charge très dense a une influence sur la répartition de la température.

Lorsque vous chargez le four, évitez les charges ponctuelles élevées (10 kg/dm²). Le poids maximal de la charge ne devrait pas être dépassé. La limite de chargement de la sole du four est d'environ 50 % du volume du four en kg.

Pour assurer une bonne dissipation de la chaleur de la chambre de chauffe inférieure, la plaque inférieure du four ne devrait pas être posée directement sur la sole. Un écart minimum de 5 cm est recommandé.

En fonction de la répartition de la température requise, il faut placer la charge en prévoyant des écarts appropriés par rapport aux parois, au sol, à la porte et à la voûte.

Programmes prédéfinis

Pour les programmeurs, plusieurs programmes sont pré-réglés et peuvent être directement lancés. Les exemples de programme pour les applications céramiques sont mémorisés en usine sur les emplacements « P02 - P05 ».

- Appelez par exemple pour une cuisson de biscuit (950°C) le programme « **P02** » enregistré dans la vue d'ensemble.
- À présent, le programme est chargé et peut être lancé.
- Confirmez le message de sécurité suivant en cliquant sur « Oui ».

Le four ne doit pas être ouvert à l'état chaud (> 200 °C). Il peut se produire des colorations sur la carcasse ou son habillage mais celles-ci n'ont aucun effet sur le fonctionnement du four. Nous conseillons de prélever seulement la charge lorsque le four est totalement refroidi.

15 Nettoyants

Pour pouvoir nettoyer le four, il est important que la fiche de secteur soit débranchée et que le four soit complètement refroidi. Tenez compte des marquages et des conseils qui figurent sur les emballages des nettoyants.

Pour nettoyer la carcasse, utilisez des nettoyants aqueux ou ininflammables et sans solvants vendus dans le commerce. Éliminez les impuretés de l'intérieur à l'aspirateur.

Passez les surfaces au chiffon humide non pelucheux. Vous pouvez utiliser également les nettoyants suivants :

Composant et site	Nettoyants
Surfaces extérieures (cadre)*	Utilisez pour le nettoyage des produits aqueux ou ininflammables et sans solvants, vendus dans le commerce*
Surfaces extérieures (inox)	Nettoyant pour inox
Intérieur de four	passer avec précaution à l'aspirateur (attention aux éléments chauffants)
Matériaux d'isolation	passer avec précaution à l'aspirateur (attention aux éléments chauffants)
Joints de porte (s'il y en a)	Utilisez pour le nettoyage des produits aqueux ou ininflammables et sans solvants, vendus dans le commerce*
Tableau de commande	Passez les surfaces au chiffon humide non pelucheux (avec un produit de nettoyage pour vitres, par ex.)

* Veillez à ce que le nettoyant n'attaque pas le vernis soluble à l'eau, donc écologique (testez le nettoyant en un endroit invisible à l'intérieur du four).

Pour ménager les surfaces, ne laissez pas imprégner le nettoyant. Éliminez totalement le nettoyant des surfaces après le nettoyage en vous servant d'un chiffon humide non pelucheux.



MORE THAN HEAT 30-3000 °C

Headquarters:

Nabertherm GmbH · Bahnhofstr. 20 · 28865 Lilienthal/Bremen, Germany · Tel +49 (4298) 922-0, Fax -129 · contact@nabertherm.de · www.nabertherm.com

Reg: M01.1038K FRANZÖSISCH