

## Guia de início rápido

### Fornos de câmara elétricos

**N ... E(L)(R)**

M01.1038K PORTUGIESISCH

Manual original

■ Made  
■ in  
■ Germany

[www.nabertherm.com](http://www.nabertherm.com)

---

**Copyright**

© Copyright by  
Nabertherm GmbH  
Bahnhofstrasse 20  
28865 Lilienthal  
Federal Republic of Germany

Reg: M01.1038K PORTUGIESISCH  
Rev: 2023-04

Não assumimos a responsabilidade pelas informações, alterações técnicas reservadas.

## 1 Prefácio

Muitos parabéns por ter escolhido um forno da Nabertherm. Este produto satisfaz os mais elevados requisitos artesanais e é o resultado de uma experiência de muitos anos e de um desenvolvimento consequente. Este guia rápido foi criado com o objetivo de lhe simplificar a familiarização com o seu forno Nabertherm. Tenha em atenção que se trata de uma versão resumida do manual de instruções para uma primeira orientação. Leia atentamente o manual de instruções antes da primeira utilização do forno de câmara Nabertherm.

O manual de instruções do forno e do controlador pode ser obtido através da seguinte hiperligação ou da leitura deste código QR: As aplicações para efetuar a leitura de um código QR podem ser descarregadas nas respetivas fontes (lojas de aplicações).



<https://nabertherm.com/en/downloads/instructions>

Guarde uma versão impressa ou armazenada digitalmente para uma utilização futura. Também é possível solicitar uma versão impressa do manual de instruções. Não hesite em contactar-nos indicando o modelo do forno e o número de série (ver placa de características).

## 2 Mais informações e tutoriais



<https://nabertherm.com/de/downloads/video-tutorials>

Estes documentos destinam-se apenas aos adquirentes dos nossos produtos e não podem ser reproduzidos nem partilhados ou disponibilizados a terceiros sem autorização por escrito.

(Lei relativa aos direitos de autor e direitos de proteção equiparados, lei relativa aos direitos de autor de 09/09/1965)

Todos os direitos sobre desenhos e outros documentos, bem como qualquer direito de venda, são da Nabertherm GmbH, inclusivamente em caso de registo de marca registada.

## 3 Utilização correcta

Os fornos da série NE são fornos de câmaras aquecidos eletricamente que se destinam à cozedura de cerâmica e de pintura em vidro ou em porcelana. A temperatura de trabalho ideal situa-se entre 900 °C e 1200 °C. Não é permitida a colocação de materiais no forno que contenham ou libertem substâncias inflamáveis.

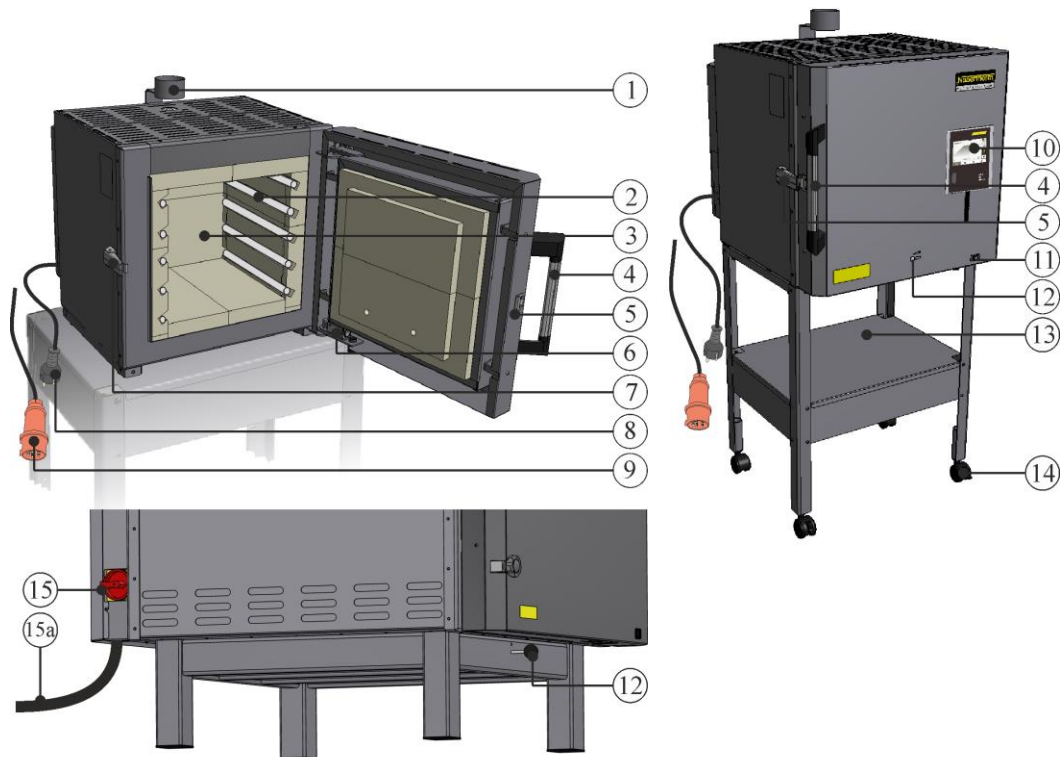
Este forno pode ser utilizado por crianças a partir dos 8 anos e por pessoas com deficiências físicas, sensoriais ou mentais, ou com falta de experiência e conhecimentos, se forem supervisionadas ou se tiverem recebido instruções relacionadas com a utilização segura do forno e compreenderem os perigos daí resultantes.

## 4 Advertências de segurança

Em seguida são apresentadas as advertências de segurança do mais alto nível de perigo que podem provocar ferimentos graves em caso de inobservância. No manual de instruções detalhado do forno encontra um resumo completo de todas as advertências de segurança. O manual de instruções tem de ser lido antes da primeira colocação em funcionamento e da utilização.

 	<p><b>Perigo devido a choque elétrico</b> <b>Perigo de morte</b></p> <p>Os trabalhos no equipamento elétrico só podem ser realizados por eletricitas qualificados ou pessoal especializado e autorizado da Nabertherm.</p> <p>Retirar a ficha da tomada antes de dar início aos trabalhos</p> <p>O aparelho não pode ficar molhado</p> <p>Não inserir objetos nas aberturas do corpo do forno, nos orifícios de exaustão ou nas ranhuras de arrefecimento da unidade de comando e do forno.</p>
	<p><b>Perigo de incêndio e perigo para a saúde</b> <b>Perigo de morte</b></p> <p>As condições de instalação têm de ser respeitadas</p> <p>No local de instalação deve ser garantida uma ventilação suficiente por forma a escoar o calor e os gases de escape produzidos.</p>
	<p><b>Não abrir em estado quente</b></p> <p>A abertura do forno em estado quente, <b>acima de 200 °C (392 °F)</b>, pode provocar queimaduras. Não é assumida qualquer responsabilidade por danos no material e no forno.</p>
 	<p><b>Para todos os fornos</b></p> <p>Este forno não dispõe de qualquer tecnologia de segurança para processos que possam originar misturas inflamáveis.</p> <p>É expressamente proibido o funcionamento com misturas/gases explosivos ou com misturas/gases explosivos que resultem do processo.</p> <p>NÃO colocar poeiras explosivas ou misturas de ar e solvente no interior do aparelho.</p> <p>NÃO operar o aparelho em áreas potencialmente explosivas.</p>
	<p><b>Durante o funcionamento, o bocal de derivação/tubo de exaustão, a tampa e o corpo do forno ficam quentes.</b></p> <p><b>Perigo de queimaduras.</b></p> <p>NÃO é permitido tocar no bocal de derivação/tubo de exaustão, na tampa e no corpo do forno durante o funcionamento.</p>
	<p><b>Perigo de incêndio no caso de utilização de um cabo de extensão</b> <b>Perigo de morte</b></p> <p>Em todos os modelos de forno com cabo de ligação encaixável, prestar atenção ao seguinte:</p> <p>A distância entre os disjuntores e a tomada elétrica à qual o forno está conectado deve ser tão reduzida quando possível.</p> <p>Não utilizar NENHUMA tomada múltipla NEM cabos de extensão entre a tomada elétrica e o forno.</p>

## 5 Componentes do forno



N.º	Designação	N.º	Designação
1	Bocal de derivação	9	Ficha de rede CEE (até 3600 W, máx. 32 A)
2	Elementos de aquecimento, protegidos em ranhuras	10	Controlador (dependendo do modelo)
3	Câmara do forno	11	Interruptor de proteção do aparelho com fusível integrado (ligar/desligar o forno)
4	Pega	12	Corrediça do ar de alimentação (ajustável de modo contínuo)
5	Porta basculante	13	Armação inferior (acessório)
6	Interruptor de contacto da porta	14	Rodízios de transporte como acessório
7	Fecho da porta ajustável	15	Interruptor principal (a partir de 32 A)
8	Ficha de rede (até 3600 W) com acoplamento SnapIn	15a	Ligação fixa com cabo de alimentação de 3 m sem ficha (a partir de 32 A)

## 6 Transporte do aparelho



### Nota

Utilizar luvas de proteção durante a instalação do forno!  
As tarefas de transporte têm de ser realizadas por, pelo menos, duas ou mais pessoas.

- No momento da receção, verificar a embalagem de transporte relativamente a possíveis danos. Em seguida, remover as fitas de fixação da embalagem de transporte.
- Comparar o material fornecido com a nota de entrega e a documentação do pedido.
- Retirar cuidadosamente a caixa de cartão de proteção ou a caixa de ripas de madeira. Sobre a palete encontra-se uma embalagem com acessórios (p. ex., cabo de alimentação, bocal de derivação, placas de montagem de cerâmica).
- Para o transporte, agarrar lateralmente pela parte inferior do forno e assegurar uma boa estabilidade. Elevar o forno da palete e pousar cuidadosamente no local de instalação.
- Para o transporte com um empilhador, recomendamos vivamente a utilização da armação de transporte de madeira. Um posicionamento incorreto dos garfos do empilhador pode danificar o forno.
- O material da embalagem no interior e no exterior do forno, bem como sob a tampa do ar de exaustão, tem de ser removido por completo. Todos os materiais da embalagem são recicláveis e podem ser eliminados pelos circuitos de reciclagem convencionais.

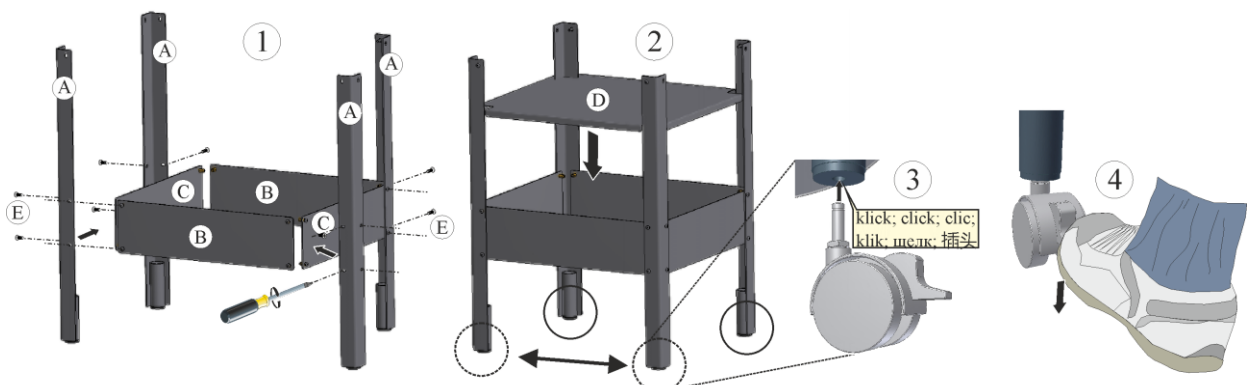
## 7 Exigências relativas ao local de instalação

Durante a seleção do local do forno é necessário prestar atenção para que este seja exclusivamente instalado num local seco. As temperaturas devem situar-se entre +5 °C e +40 °C e a humidade do ar máx. é de 80%. A área onde o forno se encontra (revestimento do piso ou mesa) deve ser plana e permitir uma instalação nivelada do forno. O forno deve ser colocado sobre uma base não inflamável. A capacidade de carga da mesa deve ser adequada ao peso do forno e dos respetivos acessórios.

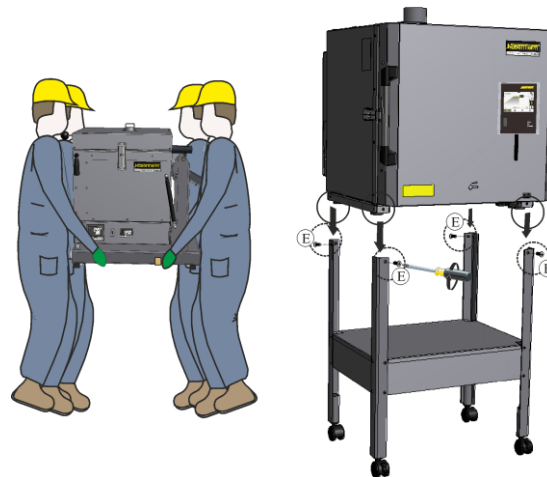
Além disso, deve ser mantida uma distância de segurança mínima de 1 m de todos os lados do forno em relação a materiais inflamáveis. Em alguns casos, a distância terá de ser superior, em função das condições locais. No caso de materiais não inflamáveis, a distância mínima lateral pode ser reduzida para 0,2 m. Caso se verifique a saída de gases e de vapores do lote, assegurar uma ventilação e exaustão corretas no local de instalação ou uma exaustão adequada dos gases. Se necessário, o cliente deve preparar uma extração adequada para o ar de exaustão.

## 8 Montagem, instalação e ligação

### Montagem da armação inferior (N 40 E – N 100 E)

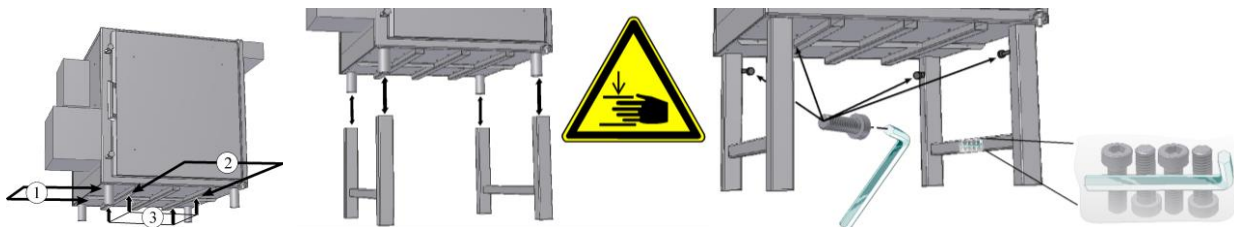


Monte primeiro as peças individuais da armação inferior conforme ilustrado nos números (1) e (2), com a ajuda de uma chave de parafusos, e encaixe depois, se disponíveis, os rodízios de transporte (3) em baixo. Acionar os travões de imobilização virados para a porta do forno, para bloquear a armação inferior contra o deslizamento (4).



Coloque o forno cuidadosamente sobre a armação inferior, com a ajuda de pelo menos duas pessoas, e verifique se este fica bem apoiado. Em seguida, aparafuse o forno à armação inferior nas posições (E).

### Montagem da armação inferior (N 140 E – N 280 E)



**Para levantar, utilizar apenas veículos industriais adequados.**

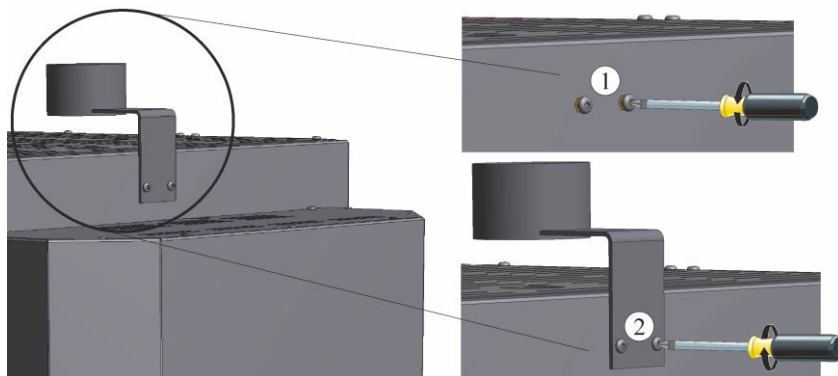
Insira os garfos do veículo industrial totalmente pela lateral (1) ou pela parte da frente (2), por baixo do fundo do forno. Apenas os perfis do fundo (3) do forno podem assentar sobre os garfos do veículo industrial. Prestar atenção aos acessórios, às tubagens ou aos canais para cabos. Evite uma elevação brusca.

Pousar cuidadosamente o forno sobre a armação inferior e verificar o posicionamento seguro. Em seguida, fixe a armação inferior com os quatro parafusos fornecidos.

### Montagem do bocal de derivação

Fixar o bocal de derivação incluído no material fornecido (dependendo do modelo) no forno.

- Na posição do bocal de derivação (localizado na posição da abertura de exaustão), encontram-se parafusos (1) para a montagem do bocal de derivação, que têm de ser previamente desapertados.
- Com os parafusos previamente desapertados, colocar o bocal de derivação (2) na posição correta no forno e fixar com uma ferramenta adequada.



## Colocar o controlador no apoio que se encontra no forno

Colocar o controlador no apoio que se encontra no forno. Certifique-se de que o controlador é inserido totalmente no apoio disponível. Em caso de inobservância, poderão ocorrer danos no controlador ou a destruição do mesmo. A Nabertherm não se responsabiliza por uma utilização incorreta do controlador.

## Montagem da tampa de entrada de ar automática



Consulte o manual de instruções completo (capítulo “Montagem, instalação e ligação”) para ver as instruções relativas à montagem da tampa de entrada de ar automática e à montagem da tampa de entrada de ar com ventilador.

## 9 Condução de evacuação

Durante a cozedura de cerâmica, dependendo da qualidade da argila ou do vidro, podem ser libertados gases e vapores nocivos para a saúde. Por isso, é necessário que os “gases de exaustão” que saem pela saída de exaustão sejam conduzidos para o exterior de forma adequada (purgar o espaço de trabalho). Se, no local de instalação, não estiver garantida uma purga suficiente, os “gases de exaustão” deverão ser dissipados de modo direcionado através de uma tubagem de gases de exaustão resistente ao calor. Para informações detalhadas e requisitos pormenorizados relativos à tubagem de gases de exaustão do cliente, consultar o manual de instruções do forno.

## 10 Ligação à rede elétrica



<b>Nabertherm</b> MORE THAN HEAT 30-3000 °C		
<b>Nabertherm GmbH</b> Bahnhofstr. 20, 28865 Lilienthal/Bremen, Germany Tel +49 (04298) 922-0, Fax +49 (04298) 922-129 contact@nabertherm.de www.nabertherm.com		
Made in Germany		
N 70 E/R	SN 123456	2022
NE02R2N-NE	1300 °C	 5,5 kW
-	400 V 3/N/PE~	-
50 Hz	13,8/0,0/13,8 A	5,5 kW
		

A proteção fusível e a secção transversal da ligação de alimentação a prever dependem das condições ambientais, do comprimento do condutor e do tipo de instalação. Por isso, cabe a um electricista determinar o modo de ligação no local de instalação.

- O cabo de rede não pode estar danificado
- Não colocar objetos sobre o cabo de rede
- Posicionar o cabo de modo protegido, de modo a evitar que alguém o pise ou tropece no mesmo
- A substituição de um cabo de alimentação elétrico só pode ser feita com um condutor com a mesma potência.

### Cabo de alimentação elétrico com ficha:

Inserir a ficha de alimentação numa tomada elétrica adequada com alimentação elétrica separada e proteção fusível própria. Ao fazê-lo, ter em atenção as indicações constantes da placa de especificações no que diz respeito à tensão de rede, ao tipo de rede e à necessidade de potência máx. A distância entre o forno e a tomada elétrica deverá ser tão curta quanto possível. Não podem ser utilizados cabos de extensão ou tomadas múltiplas. Antes de conectar o forno, a instalação doméstica e a tomada elétrica têm de ser inspecionadas previamente por um electricista relativamente a um estado perfeito. Um contacto demasiado frouxo pode provocar queimaduras em tomadas domésticas.



A ficha de rede tem de permanecer acessível durante o funcionamento, de modo a poder ser retirada rapidamente da tomada elétrica em caso de emergência.

### **Cabo de alimentação elétrico sem ficha:**

A ligação de cabos de alimentação elétricos, fornecidos sem ficha, à rede doméstica deve ser efetuada por um eletricitista. Se o forno for fornecido com ficha, ele não pode ser conectado posteriormente sem ficha. O cabo de alimentação elétrico deve ser conectado ao armário de distribuição sob a forma de uma ligação fixa, seja nos terminais preparados ou, no caso de modelos com uma unidade de comando separada, diretamente no interruptor principal. Ao fazê-lo, ter em atenção as indicações constantes da placa de especificações no que diz respeito à tensão de rede, ao tipo de rede e à necessidade de potência máx.

## **11 Primeira colocação em funcionamento e primeiro aquecimento**

Antes da colocação em funcionamento do forno, cumprir um período de aclimatização de 24 horas no local de instalação.

Durante a colocação em funcionamento do forno, é fundamental respeitar as advertências de segurança seguintes, evitando, assim, ferimentos potencialmente fatais e danos materiais.

- Certifique-se de que as indicações e as notas constantes do manual de instruções e das instruções do controlador são devidamente observadas e respeitadas.
- Antes da primeira colocação em funcionamento, verifique se foram retirados da instalação todos os objetos estranhos, ferramentas e proteções de transporte.
- Antes de ligar a instalação, informe-se acerca do comportamento correto em caso de avaria ou de emergência.

Proceda ao primeiro aquecimento do forno para secar o isolamento e obter uma camada protetora de óxido nos elementos de aquecimento. **A vida útil dos elementos de aquecimento depende da obtenção de uma camada protetora de óxido considerável.** Durante o aquecimento, poderá ocorrer a formação de odores desagradáveis, o que se deve à libertação de agente ligante do material isolante. Recomendamos uma boa ventilação do local onde se encontra o forno durante a primeira fase de aquecimento.




1. Abrir a corredeira do ar de alimentação até meio
2. Fechar a porta do forno
3. Ligar o forno/controlador através do interruptor de alimentação
4. Executar o programa predefinido "Programa 01" (sem acessórios do forno)
5. Após o fim do programa, deixar o forno arrefecer naturalmente

Os materiais de isolamento e os acessórios do forno apresentam uma humidade residual natural.

Durante as primeiras cozeduras, poderão ocorrer acumulações de condensado que, depois, pingam para o revestimento da caixa.



## 12 Operação

Ligar o controlador			
	Procedimento	Indicação	Observações
	Ligar o interruptor de alimentação		Ligar o interruptor de alimentação na posição "I". (Tipo de interruptor de alimentação consoante equipamento/modelo de forno)
	O estado do forno aparece. Após uns segundos, surge a temperatura. Quando ligar o forno pela primeira vez é exibido um assistente que permite a introdução de configurações fundamentais como, por ex., o idioma.		Se a temperatura for indicada no controlador, o controlador está operacional.



### Nota

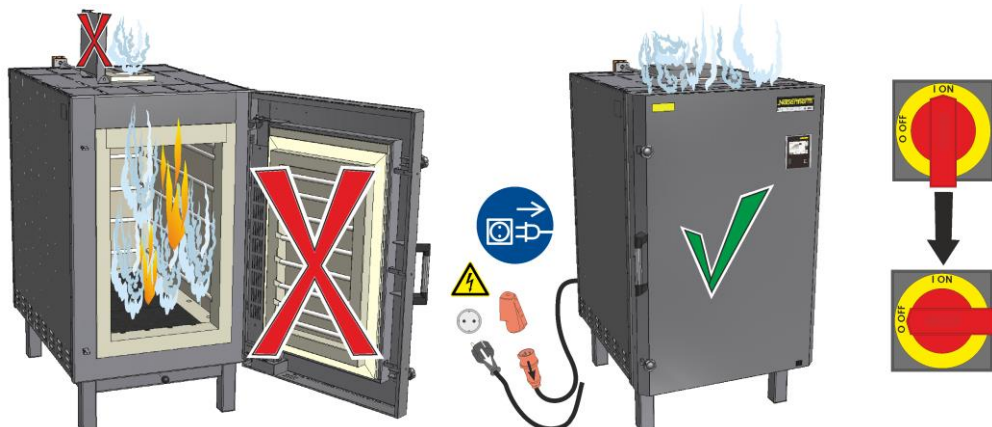
Consulte a descrição da introdução de temperaturas, tempos e “arranque” do forno no manual de instruções em separado.

## 13 Medidas em caso de emergência

Caso ocorram eventos inesperados no forno (p. ex., formação intensa de fumo, formação de odores desagradáveis ou incêndios), desligar o forno imediatamente, removendo a ficha de rede da tomada e mantendo a porta fechada. Aguardar pelo arrefecimento natural do forno até que este atinja a temperatura ambiente.

**O acesso à tomada elétrica tem de estar garantido em qualquer momento do funcionamento.**

Da mesma forma, também um forno com ligação fixa tem de ser desligado da tensão **imediatamente no interruptor principal** (posição “O/OFF”), mantendo a porta fechada. Aguardar pelo arrefecimento natural do forno até que este atinja a temperatura ambiente.



## 14 Operação geral e carregamento do forno

Operar a instalação apenas com todos os dispositivos de proteção e equipamentos de segurança disponíveis e funcionais! Só podem ser colocados no forno materiais cujas propriedades sejam conhecidas. Antes de iniciar a combustão, desimpedir a área de trabalho em volta do forno.

A colocação de uma grande quantidade de material na câmara do forno pode fazer com que o tempo de aquecimento aumente consideravelmente. Uma carga muito densa tem influência sobre a distribuição da temperatura.

Ao carregar o forno, evitar pontos de carga elevados (máximo de 10 kg/dm<sup>2</sup>). O peso de carga máximo admissível não deverá ser excedido. Como limite de carga do fundo do forno, consideramos um valor equivalente a aprox. 50% do volume do forno, em kg.

Por forma a garantir uma boa dissipação do calor da câmara de aquecimento do fundo, a placa de montagem inferior não deverá ser colocada diretamente sobre o fundo. Recomendamos uma distância mínima de 5 cm.

Dependendo da distribuição de temperatura necessária, há que ter em atenção um posicionamento do lote com as respetivas distâncias em relação às paredes, ao fundo, à porta e ao teto.

### Programas predefinidos

Nos controladores existem vários programas predefinidos que podem ser iniciados diretamente. Os programas modelo para aplicações cerâmicas são gravados de fábrica nas posições "P02 - P05".

- Para uma cozedura Biscuit (950 °C), ative, por exemplo, o programa gravado "P02" a partir da vista geral.
- O programa é então carregado e pode ser iniciado.
- Confirme a pergunta de segurança que se segue com "Sim" -

O forno não pode ser aberto no estado quente (>200 °C). Podem ocorrer descolorações na caixa ou nos respetivos revestimentos que, no entanto, não prejudicam o funcionamento do forno. Recomendamos que a carga seja retirada apenas depois de o forno arrefecer por completo.

## 15 Produto de limpeza

Para poder limpar o forno, é necessário que a ficha de rede esteja removida da tomada e forno completamente arrefecido. Tenha em atenção a simbologia e as indicações que constam da embalagem dos produtos de limpeza.

A sujidade existente deve ser eliminada com produtos de limpeza convencionais, aquosos ou não inflamáveis e isentos de solventes. Para a limpeza interior deve ser utilizado um aspirador.

A superfície deve ser limpa com um pano húmido sem pelos. Adicionalmente, podem ser utilizados os seguintes produtos de limpeza:

Componente e local	Produto de limpeza
Superfícies exteriores (estrutura*)	Para a limpeza, utilizar produtos de limpeza convencionais, aquosos ou não inflamáveis e isentos de solventes*
Superfícies exteriores (aço inoxidável)	Produto de limpeza para aço inoxidável
Espaço interior	Aspirar cuidadosamente com um aspirador (prestar atenção aos elementos de aquecimento)
Materiais de isolamento	Aspirar cuidadosamente com um aspirador (prestar atenção aos elementos de aquecimento)
Junta da porta (quando disponível)	Para a limpeza, utilizar produtos de limpeza convencionais, aquosos ou não inflamáveis e isentos de solventes*
Painel de instrumentos	Limpar a superfície com um pano húmido sem pelos (por ex., um limpavidros)

\*Certifique-se de que o produto de limpeza não corrói a tinta solúvel em água e inócua para o ambiente (testar o produto de limpeza previamente numa zona interior não visível).

Realizar rapidamente a limpeza por forma a proteger as superfícies. Após a limpeza, remover totalmente o produto de limpeza das superfícies, utilizando um pano húmido sem pelos.



MORE THAN HEAT 30-3000 °C

**Headquarters:**

Nabertherm GmbH · Bahnhofstr. 20 · 28865 Lilienthal/Bremen, Germany · Tel +49 (4298) 922-0, Fax -129 · [contact@nabertherm.de](mailto:contact@nabertherm.de) · [www.nabertherm.com](http://www.nabertherm.com)

Reg: M01.1038K PORTUGIESISCH