

Korte handleiding

Laboratoriumovens (moffelovens)

L .../..., LT .../..., LE .../...

M01.1060K NIEDERLÄNDISCH

Oorspronkelijke gebruiksaanwijzing

■ Made
■ in
■ Germany

www.nabertherm.com

Copyright

© Copyright by
Nabertherm GmbH
Bahnhofstrasse 20
28865 Lilienthal
Federal Republic of Germany

Reg: M01.1060K NIEDERLÄNDISCH
Rev: 2023-05

Gegevens zonder garantie, errata en wijzigingen voorbehouden

1 Voorwoord

Hartelijk gefeliciteerd met uw keuze voor een Nabertherm laboratoriumoven. Het eersteklas vakmanschap en het gebruik van hoogwaardige materialen, gecombineerd met het bedieningsgemak maken deze ovens tot een betrouwbare allrounder voor dagelijks gebruik in het laboratorium. Deze snelgids is bedoeld om de kennismaking met de Nabertherm oven te vergemakkelijken. Let op: dit is een verkorte versie van de handleiding voor de eerste oriëntatie. Lees de handleiding voorafgaand aan het eerste gebruik van de Nabertherm oven aandachtig door.

De handleiding voor de oven en de controller kunt u downloaden via de volgende link of door scannen van deze QR-code: apps voor het inlezen van een QR-code kunt u via de betreffende bronnen (app stores) downloaden.



<https://nabertherm.com/en/downloads/instructions>

Bewaar een afgedrukte of opgeslagen versie voor latere raadpleging. U kunt tevens een printversie van de handleiding aanvragen. Neem contact met ons op en vermeld het ovenmodel en het serienummer (zie typeplaatje).

2 Meer informatie en tutorials



<https://nabertherm.com/de/downloads/video-tutorials>

Deze documenten zijn alleen bedoeld voor de kopers van onze producten en mogen zonder schriftelijke toestemming noch vermenigvuldigd noch aan derden doorgegeven of meegedeeld worden.

(Wet op auteursrecht en verwante eigendomsrechten, Duitse wet op auteursrechten von 09-09-1965)

Alle rechten aan tekeningen en andere documenten evenals iedere beschikkingsbevoegdheid zijn Nabertherm GmbH voorbehouden, ook voor het geval van aanmelding van octrooirechten.

3 Doelmatig gebruik

Laboratoriumovens zijn ideaal voor veelzijdige toepassingen in het materiaalonderzoek en de warmtebehandeling. Ovens van deze modelserie kunnen worden gebruikt voor het uitbranden van tandwas. Bij het gebruik moeten de veiligheidsinformatiebladen van de wasfabrikant in acht worden genomen.

Het is verboden om de oven te gebruiken met explosieve gassen of mengsels of met explosieve gassen of mengsels die tijdens het proces ontstaan.

Als materiaal in de oven wordt ingebracht, waarbij door thermische ontleding gezondheidsschadelijke verbindingen ontstaan, moet de exploitant bijzondere maatregelen treffen, onder andere voorzorgsmaatregelen voor de herkenning van gevaren op de montageplaats, veiligheidsuitrusting voor de bediener en maatregelen voor de vermindering van de uitlaatemissie.

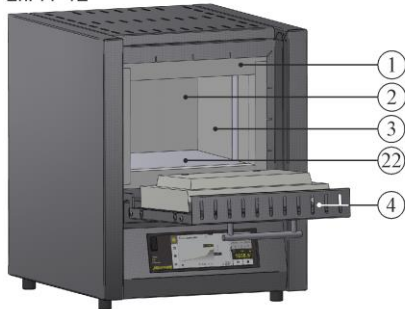
4 Veiligheidsinstructies

Onderstaand vindt u de veiligheidsinstructies van de hoogste gevarenklassen die bij negeren ernstig persoonlijk letsel tot gevolg hebben. Een volledig overzicht van alle veiligheidsinstructies vindt u in de handleiding van de oven. Het is een absolute vereiste dat deze handleiding vóór het gebruik wordt gelezen.

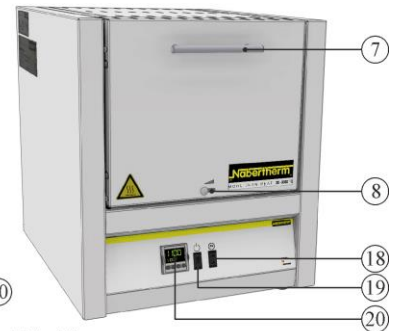
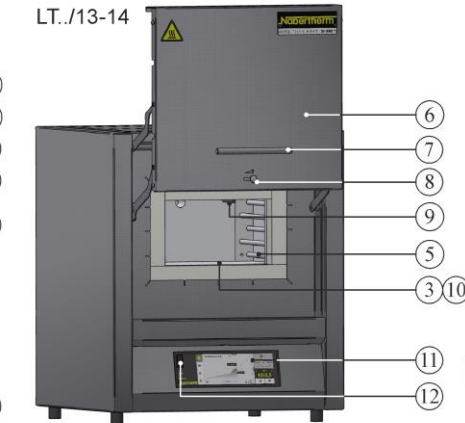
	<p>Gevaar door elektrische schokken Levensgevaar</p> <p>Werkzaamheden aan de elektrische uitrusting mogen uitsluitend worden uitgevoerd door gekwalificeerde en bevoegde elektromonteurs of door Nabertherm geautoriseerd vakpersoneel. Trek vóór het begin van de werkzaamheden de netstekker uit de contactdoos.</p> <p>Het apparaat mag niet nat worden.</p> <p>Schuif geen voorwerpen in de openingen aan de ovenbehuizing, afzuigboringen of koelsleuven van de schakelinstallatie en de oven.</p> <p>In geval van een duidelijke beschadiging van de oven of de ovenbinnenruimte moet de elektrische veiligheid vóór het verdere gebruik door vakpersoneel worden gecontroleerd.</p>
	<p>Waarschuwing voor elektrische spanningen!</p> <p>Waarschuwing voor gevaarlijke elektrische spanningen.</p>
	<p>Brand-/gezondheidsgevaar Levensgevaar</p> <p>Neem de plaatsingsvoorwaarden in acht</p> <p>Op de montageplaats moet voor voldoende ventilatie worden gezorgd om de afgegeven warmte en ontstane afvoergassen te kunnen afvoeren.</p>
	<p>Niet openen in hete toestand</p> <p>Het openen van de oven in hete toestand (boven 200 °C / 392 °F) kan leiden tot verbrandingen. Nabertherm is niet aansprakelijk voor schade aan de producten of de oven.</p>
	<p>De afvoerluchtbus, het deksel en de ovenbehuizing worden heet tijdens het bedrijf. Gevaar voor verbranding.</p> <p>De afvoerluchtbus, het deksel en de ovenbehuizing mogen tijdens het bedrijf NIET worden aangeraakt.</p>
	<p>Brandgevaar bij het gebruik van een verlengkabel. Levensgevaar</p> <p>Bij alle ovenmodellen met steekbare aansluitleiding moet worden opgelet dat: de afstand tussen de contactverbreker en de contactdoos waarop de oven is aangesloten, zo kort mogelijk is.</p> <p>tussen contactdoos en oven GEEN verdelerdoos en GEEN verlengkabel wordt gebruikt.</p>
	<p>Voor alle oveninstallaties</p> <p>Deze oveninstallaties beschikken niet over een veiligheidstechniek voor processen waarin ontvlambare mengsels kunnen ontstaan</p> <p>Het is verboden om de oven te gebruiken met explosieve gassen/mengsels of met explosieve gassen of mengsels die tijdens het proces ontstaan.</p> <p>Er mogen zich GEEN explosieve stoffen of oplosmiddel-luchtmengsels in de binnenruimte van het apparaat bevinden.</p> <p>Gebruik het apparaat NIET in explosiegevaarlijke bereiken.</p>

5 Componenten van de laboratoriumoven

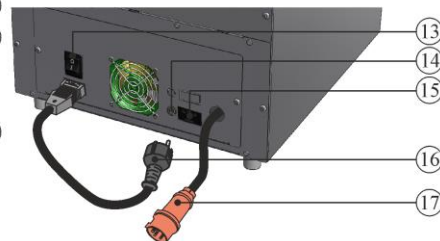
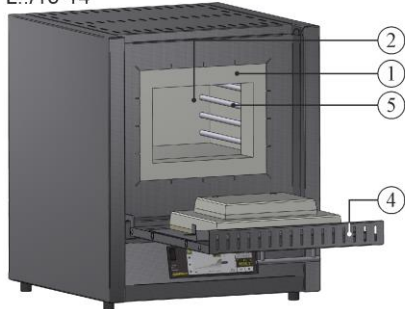
L../11-12



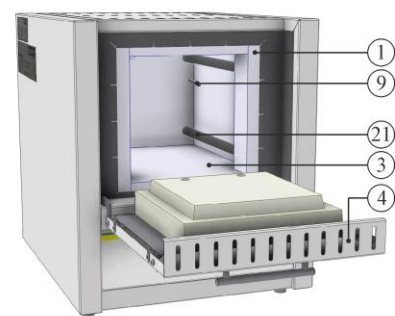
LT../13-14



L../13-14



LE../11



Nr.	Benaming	Nr.	Benaming
1	Kraagisolatie	12	Interface USB
2	Ovenruimte	13	Netschakelaar met geïntegreerde zekering (in-/uitschakelen van de oven)
3	Isolatie van niet-geclassificeerd vezelmateriaal	14	Zekering voor aanvullende stroomaansluiting (voor toebehoren)
4	Klapdeur	15	Aanvullende stroomaansluiting (voor toebehoren)
5	Verwarmingselementen op draagbuizen	16	Netstekker (tot 3600 watt) met 'Snap-In-koppeling'
6	Hefdeur	17	Netstekker CEE (vanaf 3600 watt, max. 32 A)
7	Greep	18	Verwarming (AAN/UIT)
8	Toevoerluchtschuif voor de regeling van de verse lucht	19	Netschakelaar (AAN-/UIT-schakelen van de oven)
9	Thermo-element	20	Controller R7
10	Meerlaagse isolatie met robuuste lichtgewicht isolatiestenen (alleen modellen L(T) ../14)	21	Verwarmingselementen in kwartsglasbuizen
11	Controller serie B510/C550/P580	22	Verwarmingsplaten L 1 – L(T) 3: links/rechts L(T) 5 – L(T) 15: boven/beneden L(T) 24 – L(T) 60: links/rechts/beneden

6 Transport van het apparaat



Opmerking

Draag veiligheidshandschoenen bij de plaatsing van de oven!
Transportwerkzaamheden moeten door minimaal twee personen worden uitgevoerd.

- Controleer bij de ontvangst de transportverpakking op eventuele schade. Verwijder vervolgens alle spanbanden van de transportverpakking.
- Vergelijk de leveringsomvang met het leveringsbewijs en de orderpapieren.
- Til de dekseldoos voorzichtig op. Op de pallet staat een verpakkingseenheid voor accessoires (bijv. afvoerluchtbuisje, inlegplaat, netkabel).
- Grijp opzij onder de oven en let op een veilig houvast om de oven te dragen. Til de oven van de pallet en plaats hem voorzichtig op de montageplaats.
- Het in en aan de oven voorhanden verpakkingsmateriaal moet volledig worden verwijderd. Het complete verpakkingsmateriaal kan worden gerecycled en moet dienovereenkomstig worden afgevoerd.

7 Vereisten aan de montageplaats

Let bij de keuze van de standplaats voor de oven op dat de oven alleen in een droge ruimte mag worden geplaatst. De temperaturen moeten tussen +5 °C en +40 °C liggen en de luchtvochtigheid mag max. 80 % bedragen. Het plaatsingsoppervlak (vloer of tafel) moet vlak zijn, zodat de oven correct kan worden geplaatst. De oven moet op een niet-brandbare ondergrond worden geplaatst. Het draagvermogen van de tafel moet berekend zijn op het gewicht van de oven incl. toebehoren.

Bovendien moet rondom de oven een minimale veiligheidsafstand van 0,5 m tot brandbare materialen worden aangehouden. In individuele gevallen moet een grotere afstand worden aangehouden om aan de lokale voorwaarden te voldoen. Naar niet-brandbare materialen kan de zijdelingse veiligheidsafstand worden verminderd tot 0,2 m. Als gassen en/of dampen uit de charge ontwijken, moet op de montageplaats voor een voldoende be- en ontluchting worden gezorgd of een geschikte uitlaatgasafvoer zijn geïnstalleerd. Zo nodig moet ter plekke worden voorzien in een geschikte afzuiging van de afvoerlucht.

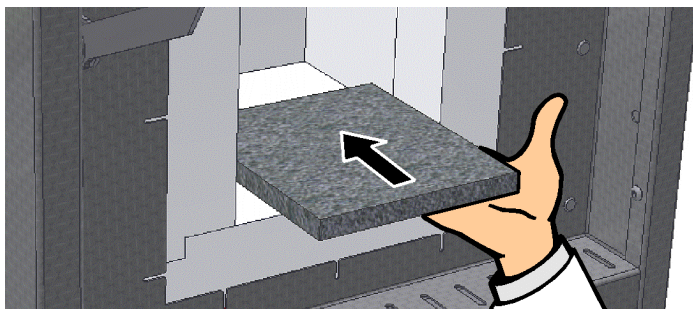
8 Montage, installatie en aansluiting

Plaatsen van de bodemplaat/bodembak

Bij het bedrijf van de oven dient steeds gebruik te worden gemaakt van een bodemplaat of bodembak. Plaats de bodemplaat/bodembak voorzichtig in het midden op de bodem van de oven. Let bij het plaatsen op dat de deurkraag en de verwarmingselementen niet worden beschadigd. Voorkom absoluut het contact met de verwarmingselementen, aangezien deze daardoor beschadigd kunnen raken.

De vulling van de oven dient in het midden op de bodem van de ovenruimte te worden geplaatst. Hierdoor is een gelijkmatige verwarming gewaarborgd. Na de vulling van de oven moet de oven deur voorzichtig worden gesloten.

Let op dat de maximale belasting van de ovenbodem 2 kg/dm² niet mag overschrijden en dat niet meer dan één bodemplaat wordt gebruikt.



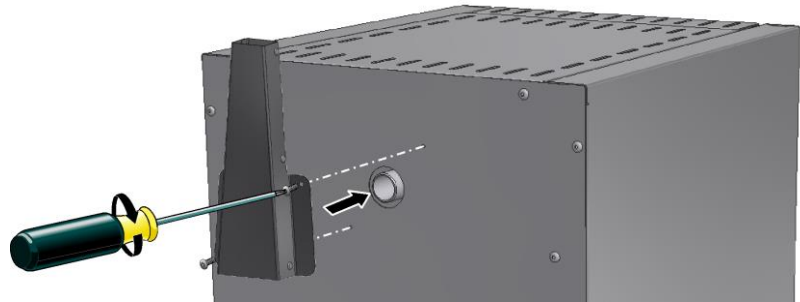


Opmerking

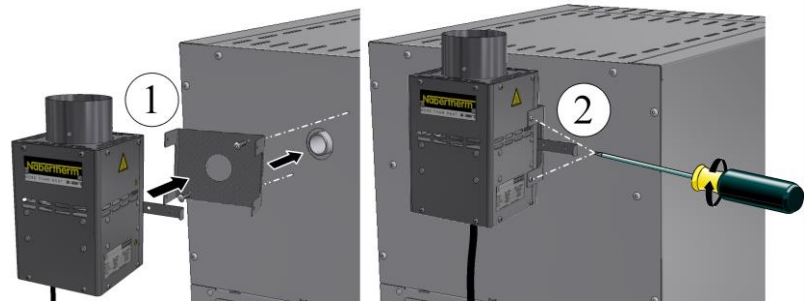
De modellen L(T) 3/11 en L(T) 3/12 zijn op grond van de zachte ovenbodem standaard uitgerust met een bodemplaat. Nabertherm is niet aansprakelijk voor schade aan de ovenbodem als deze inlegplaten niet worden gebruikt of vervangen.

Montage van de afzuig schoorsteen

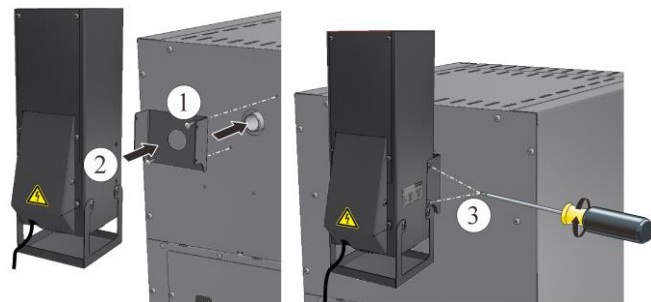
(A) Afzuig schoorsteen
(Doorsnede afvoerluchtbuis
40 x 30 mm)



(B) Afzuig schoorsteen met ventilator
(Doorsnede afvoerluchtbuis Ø 80 mm)



(C) Afzuig schoorsteen met ventilator en katalysator
(Doorsnede afvoerluchtbuis
120 x 120 mm)



Steek voor de montage van optie (A) de afvoerluchtaansluiting op de gasuitlaat van de ovenachterwand en draai deze vast met de bijgeleverde schroeven.

Bij het gebruik van optie (B) en (C) positioneert u de U-vormige plaat boven de gasuitlaat aan de achterwand van de oven en schroeft deze vast. Steek vervolgens de afzuig schoorsteen erop en schroef deze vast. Sluit de aansluitstekker aan op de contactdoos aan de achterzijde van de schakelinstallatie of op een externe contactdoos.

Waarborg bij (C) dat de katalysator vanaf de programmastart tot ca. 600 °C in bedrijf is. Het reinigingsvermogen van de katalysator is in hoge mate afhankelijk van de gebruikte materialen/inbedmassa's en hun samenstelling. Er kan geen uitspraak worden gedaan over de resterende bestanddelen die naar de omgeving worden afgegeven.



Opgelet

Ook kleine hoeveelheden anorganische stoffen zoals zware metalen, halogenen, siliconen en fijne stoffen leiden tot onherstelbare schade aan de katalysator.

9 Afvoerluchtgeleiding

Wij adviseren om de oven op een afvoerluchtgeleiding aan te sluiten resp. de oven onder een afzuigkap te plaatsen en de uitlaatgassen dienovereenkomstig af te voeren.

Als afzuigbuis kan een gebruikelijke afvoerbuis van metaal met NW 80 tot NW 120 worden gebruikt. De buis moet over het hele traject stijgend worden gelegd en aan de wand en het plafond worden bevestigd. Positioneer de buis in het midden boven de afzuig schoorsteen van de oven.

De afvoerbuis mag niet dicht afsluitend op de schoorsteenbuis worden aangesloten omdat in dat geval geen bypasswerking wordt bereikt. Deze is echter nodig, zodat niet te veel verse lucht door de oven wordt aangezogen.

Ovens met afzuig schoorsteen en ventilator: Positioneer de afvoerluchtgeleiding minimaal 50 mm boven de afzuig schoorsteen.

Ovens zonder afvoerluchtbuis of met katalysator: Gebruik een afvoerbuis van minimaal NW 120. Wij adviseren, de afvoerlucht via een rookvang af te voeren.

10 Aansluiting op het elektrische net



The image shows a grey Nabertherm oven unit with a control panel at the bottom. A white line points from the oven to a technical specification table on the right.

Nabertherm MORE THAN HEAT 30-3000 °C		
Nabertherm GmbH Bahnhofstr. 20, 28865 Lilienthal/Bremen, Germany Tel +49 (04298) 922-0, Fax +49 (04298) 922-129 contact@nabertherm.de		
www.nabertherm.com		
LT 15/12/B510	SN 123456	2023
L-151K2RN	1200 °C	 3,5 kW
-	240 V 1/N/PE~	-
-	max. 15,2 A	3,5 kW

De aansluiting op het elektrische net (elektra) moet bedrijfsintern geregeld worden.

- De oven moet worden geplaatst conform het doelmatige gebruik. De waarden van de netaansluiting moeten overeenstemmen met de op het typeplaatje van de oven aangegeven waarden.
- De netcontactdoos moet zich in de buurt van de oven bevinden en goed toegankelijk zijn.
- Er mogen geen verlengkabels of meerdere stopcontacten gebruikt worden.
- De netkabel mag niet beschadigd zijn. Plaats geen voorwerpen op de netkabel. Leg kabels zodanig dat niemand erop kan stappen of erover kan struikelen.
- De netkabel mag alleen worden vervangen door een gelijkwaardige kabel.
- Waarborg de veilige aanleg van de verbinding sleiding van de oven.

De meegeleverde netkabel met 'Snap-In-koppeling' moet op de achterwand resp. aan de zijkant van de oven worden aangesloten. Sluit de netkabel vervolgens aan op de netaansluiting. Er mag alleen een wandcontactdoos met een geschikte randaarde gebruikt worden. Sluit de netkabel aan op de netaansluiting. Controle van de aardingsweerstand (conform VDE 0100); zie ook de ongevalpreventievoorschriften.

11 Eerste inbedrijfstelling en eerste verwarming

De oven dient vóór de inbedrijfstelling 24 uur op de plaats van toepassing te kunnen acclimatiseren.

Bij de inbedrijfstelling van de oven moeten de onderstaande veiligheidsinstructies absoluut in acht worden genomen - daardoor worden letsel en materiële schade voorkomen.

- Waarborg dat de instructies en aanwijzingen in de handleiding en de controllerhandleiding in acht worden genomen.

- Controleer vóór de start of alle gereedschappen, vreemde onderdelen en de transportbeveiligingen uit de installatie verwijderd zijn.
- Informeer u vóór het inschakelen van de installatie over het juiste gedrag in geval van storingen en in noodgevallen.

Van de materialen die in de oven worden toegepast, moet bekend zijn of deze de isolatie of de verwarmingselementen zouden kunnen aantasten of onherstelbaar zouden kunnen beschadigen. Schadelijke stoffen voor de isolatie zijn: alkaliën, aardalkaliën, metaaldampen, metaaloxide, chloorverbindingen, fosforverbindingen en halogenen. **Neem zo nodig de kenmerkingen en aanwijzingen op de verpakkingen van de te gebruiken materialen in acht.**

Voor het drogen van de isolatie en voor het bereiken van een oxidelaag op de verwarmingselementen is een eerste verwarming van de oven vereist. **De levensduur van de verwarmingselementen is afhankelijk van de hoedanigheid van de bereikte oxidelaag.** Tijdens de verwarming kan geurbelasting optreden. De geur komt van het bindmiddel van het isolatiemateriaal dat vrijkomt. Wij adviseren, de standplaats van de oven tijdens de eerste verwarmingsfase goed te ventileren.

Verwarm de lege oven van de L-serie in ca. 6 uur tot een temperatuur van 1050 °C resp. de lege oven van de LE-serie **zonder verwarmingscurve tot een temperatuur van 1050 °C** en houd de temperatuur gedurende ongeveer één uur. Laat de oven na de eerste verwarmingsfase afkoelen tot op kamertemperatuur. De oven is nu bedrijfsgeared.

12 Bediening

Controller inschakelen		
Verloop	Weergave	Opmerkingen
Netschakelaar inschakelen		Netschakelaar inschakelen op stand 'I'. L-serie: op de achterzijde van de oven LE-serie: op de voorzijde van de oven
Ovens van de L-serie	Ovens van de LE-serie	
	De ovenstatus verschijnt. Na een paar seconden wordt de temperatuur weergegeven. Als de oven voor het eerst wordt ingeschakeld, verschijnt een assistent op het display waarmee principiële instellingen, zoals bijv. de taal, kunnen worden uitgevoerd. Als de temperatuur aan de controller wordt weergegeven, is de controller klaar voor gebruik.	Boven staat de actuele meetwaarde en daaronder de ingestelde waarde. Met behulp van de toetsen verhoogt of verlaagt u de instelwaarde. De nieuwe instelwaarde wordt door het apparaat overgenomen zodra u de toets loslaat. Indien vanwege het proces een langzame temperatuurstijging vereist is, kan ook een curvefuntie worden ingesteld.



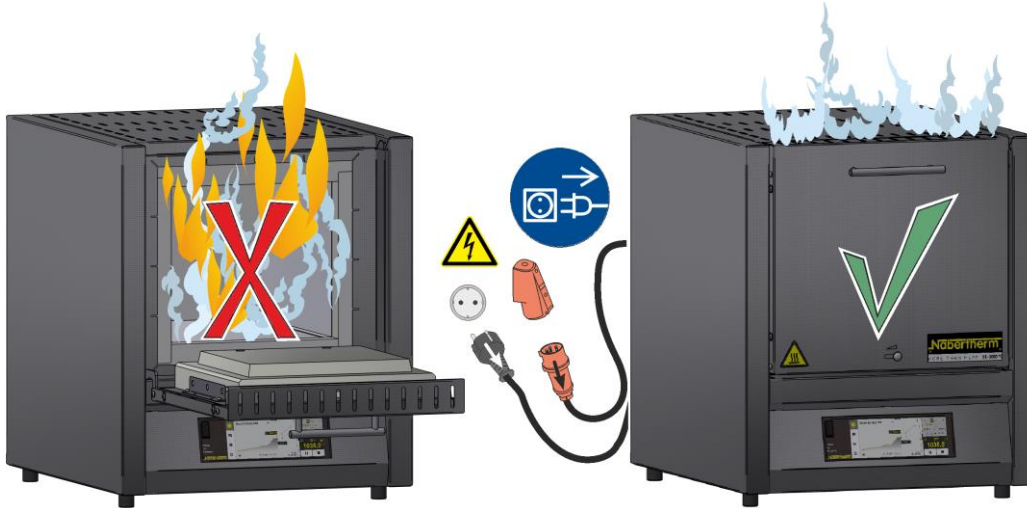
Opmerking

Raadpleeg de afzonderlijke handleiding voor een beschrijving van de invoer van temperaturen, tijden en het starten van de oven.

13 Maatregelen in noodgevallen

Bij onverwachte processen in de oven (bijv. sterke rookontwikkeling, geurvorming of brand) moet u de oven direct uitschakelen door de netstekker uit de contactdoos te trekken en de deur evenals de luchttoevoerhendel gesloten te houden. Wacht totdat de oven is afgekoeld tot op ruimtetemperatuur.

De toegankelijkheid van de contactdoos moet op elk tijdstip van het bedrijf gewaarborgd zijn.



14 Algemene bediening en vullen van de oven

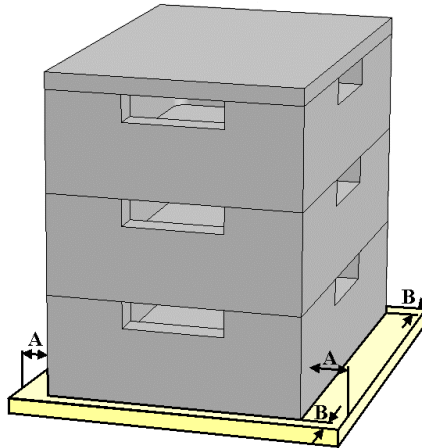
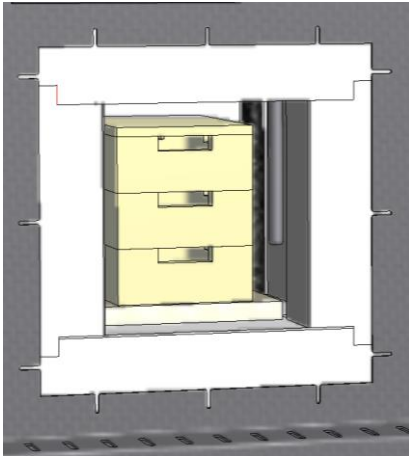
De oven deur moet voorzichtig geopend resp. gesloten worden. Let er bij het vullen van de oven op dat u de deurkraag, de ovenruimte-isolatie of de verwarmingselementen niet beschadigt. Na het vullen van de oven dient u de oven deur voorzichtig te sluiten om de isolatie niet te beschadigen. Let op dat de deur correct gesloten is. Om de temperatuur zo gelijkmatig mogelijk te verdelen, doet u er goed aan om het product in de ovenruimte op afstand van elkaar en van de zijwanden te verdelen.

Het openen van de oven in hete toestand (boven 200 °C (392 °F)) leidt tot een verhoogde slijtage bij de volgende onderdelen: isolatie, deurafdichting, verwarmingselementen en ovenbehuizing.

Verkleuring van de rvs-plaat en scheuren in de isolatie/inlegplaten door thermische uitzetting kunnen voorkomen, maar hebben geen invloed op de werking of kwaliteit van de oven.

Stapelbare chargeerbakken (toebehoren)

De onderste chargeerbak moet in het midden van de bodemplaaf worden geplaatst. Leg daarop weer andere bakken en het deksel in het midden. Let er bij het sluiten van de ovendeur op dat de chargeerbak(ken) niet in de ovenruimte schuift/schuiven.



15 Reinigingsmiddel

Om de oven te kunnen reinigen, is het belangrijk dat de netstekker uitgetrokken wordt en dat de oven volledig afgekoeld is. **Neem de kenmerkingen en aanwijzingen op de verpakkingen van de reinigingsmiddelen in acht.**

Gebruik bij verontreinigingen een in de zijn handel verkrijgbaar waterig of niet brandbaar reinigingsmiddel voor de reiniging van de behuizing. Gebruik voor de reiniging van de binnenzijde een stofzuiger.

Veeg het oppervlak af met een vochtige, pluisvrije doek. Bovendien kunt u de volgende reinigingsmiddelen gebruiken:

Onderdeel en positie	Reinigingsmiddel
Buitenzijde (frame)*	gebruik een in de handel verkrijgbaar of niet brandbaar, oplosmiddelvrij reinigingsmiddel voor de reiniging*
Buitenzijde (rvs)	rvs-reiniger
Binnenruimte	voorzichtig uitzuigen met een stofzuiger (let op de verwarmingselementen)
Isolatiemateriaal	voorzichtig uitzuigen met een stofzuiger (let op de verwarmingselementen)
Instrumentenpaneel	Veeg het oppervlak af met een vochtige, pluisvrije doek (bijv. glasreiniger)

*Waarborg dat het reinigingsmiddel de milieuvriendelijke lak op waterbasis niet aantast (probeer het reinigingsmiddel tevoren uit op een niet-zichtbare plek aan de binnenkant).

Voer de reiniging vlot uit ter bescherming van de oppervlakken. Verwijder het reinigingsmiddel na de reiniging volledig van het oppervlak met een vochtige, pluisvrije doek.



MORE THAN HEAT 30-3000 °C

Headquarters:

Nabertherm GmbH · Bahnhofstr. 20 · 28865 Lilienthal/Bremen, Germany · Tel +49 (4298) 922-0, Fax -129 · contact@nabertherm.de · www.nabertherm.com

Reg: M01.1060K NIEDERLÄNDISCH