

Manuel de transformation

**Remplacement de l'isolation intérieure
du four (moufle en fibres) sur les
modèles de four**

L1/11-12

L(T) 3/11-12 - L(T) 40/11-12

LT 60/11-12

partir de 2015

à

M06.0010 FRANZÖSISCH

■ Made
■ in
■ Germany

www.nabertherm.com

Copyright

© Copyright by
Nabertherm GmbH
Bahnhofstrasse 20
28865 Lilienthal
Federal Republic of Germany

Reg: M06.0010 FRANZÖSISCH
Rev: 2022-08

Informations non contractuelles, sous réserves de modifications techniques.

1	Introduction	4
1.1	Étendue de la fourniture	4
2	Sécurité	7
2.1	Équipement de protection personnel	8
2.2	Indications générales pour la maintenance et l'entretien	9
2.3	Outils devant être mis à disposition pour le montage :	10
2.4	Mise hors circuit du programmeur/four	10
2.4.1	Retirer le câble de réseau du four	10
2.4.2	Débranchement du coupleur Snap-In (connecteur) de la carcasse du four	11
3	Démontage de l'habillage du four, des plaques chauffantes et de l'isolation	11
3.1	Démontage des branchements électriques	12
3.2	Démontage de la plaque chauffante supérieure et inférieure	13
3.3	Démontage des plaques chauffantes inférieures et latérales	14
3.4	Démontage de l'isolation (moufle en fibre)	16
3.4.1	Prescriptions concernant l'environnement	17
4	Mise en place de l'isolation, des plaques chauffantes et de l'habillage du four	18
4.1	Mise en place de la nouvelle isolation (moufle en fibres)	18
4.1.1	Ordre de montage de l'isolation pour le modèle L 1/	18
4.1.2	Ordre de montage de l'isolation pour le modèle L(T) 3/	21
4.1.3	Ordre de montage de l'isolation pour le modèle L(T) 5/.. - L(T) 40/	24
4.1.4	Ordre de montage de l'isolation pour le modèle LT 60/	27
4.2	Mise en place des plaques chauffantes démontées auparavant	30
4.2.1	Mise en place de la plaque chauffante inférieure	31
4.2.2	Mise en place de la plaque chauffante supérieure	32
4.2.3	Mise en place des plaques chauffantes latérales	33
4.3	Préparation du branchement électrique des plaques chauffantes	35
4.4	Montage du thermocouple	36
5	Couple de serrage des vissages aux éléments chauffants	37
6	Exploitation	39
6.1	Mise en marche du programmeur/four	39
7	Nabertherm-Service	39
8	Pour vos notes	Fehler! Textmarke nicht definiert.

1 Introduction

Ce manuel de transformation est destiné au remplacement d'une nouvelle isolation intérieure du four (moufle en fibres).

Ce manuel comprend toutes les informations dont vous avez besoin pour changer l'isolation et pour la remise en service du four.

Ce manuel de transformation est destiné à la transformation des fours de laboratoire L 1/.. - LT 60/.. 1100 °C à 1200 °C à partir de 2015.

Les instructions de montage ci-dessous expliquent en quelques étapes le maniement de ce système. Les illustrations montrent toutes les étapes importantes du montage. Vous devriez cependant lire la totalité des instructions de montage avant de commencer ce dernier. Respecter les consignes de sécurité des instructions de montage et celles du manuel d'utilisation du four.



Remarque

Les figures représentées dans le manuel d'instruction peuvent différer selon la fonction, la variante et le modèle du four.

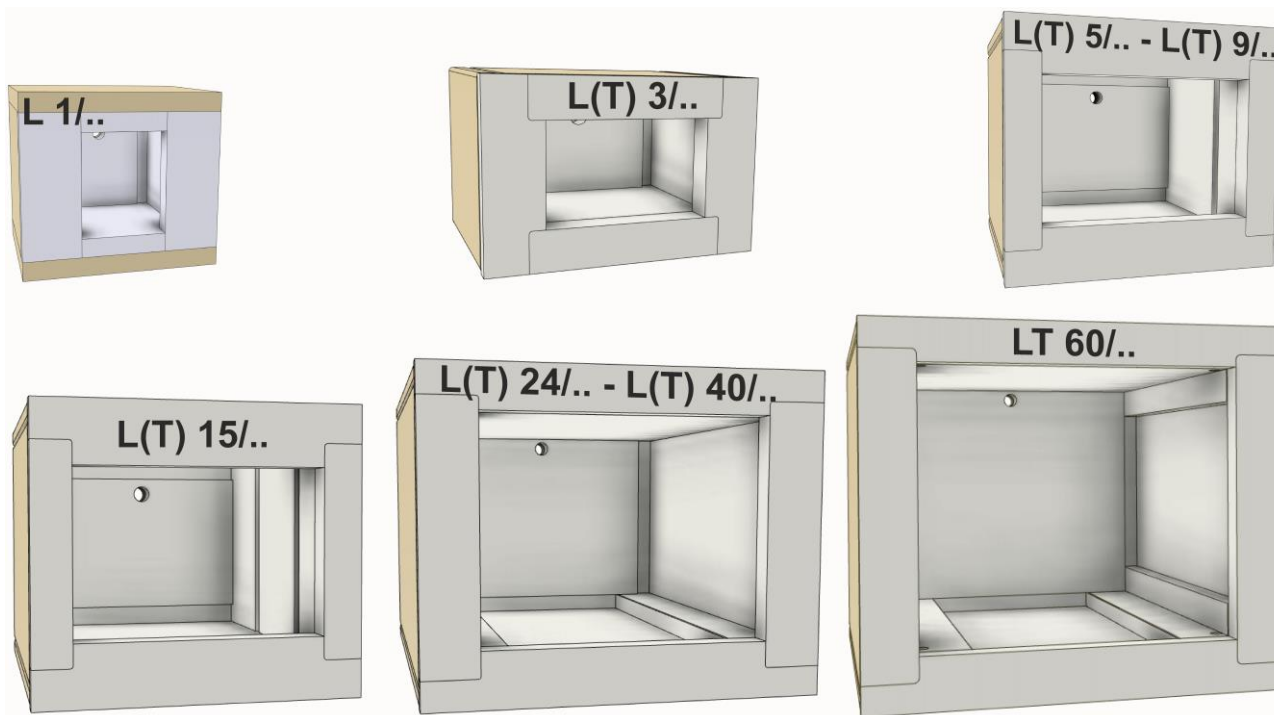


Fig.1 : Isolation (moufle en fibres) pour les modèles L 1/.. – LT 60/.. (figure similaire)

1.1 Étendue de la fourniture

Isolation pour chaque modèle de four				
Numéro de pièce	Quantité	Désignation	Modèle de four	Remarque
601605442	1	Isolation	L 1/12	Isolation totale
601604940	1	Isolation	L(T) 3/11-12	Isolation totale
601604942	1	Isolation	L(T) 5/11-12	Isolation totale

601604993	1	Isolation	L(T) 9/11-12	Isolation totale
601605078	1	Isolation	L(T) 15/11-12	Isolation totale
601605101	1	Isolation	L(T) 24/11-12	Isolation totale
601605221	1	Isolation	L(T) 40/11-12	Isolation totale
6000113080	1	Isolation	LT 60/11-12	Isolation totale

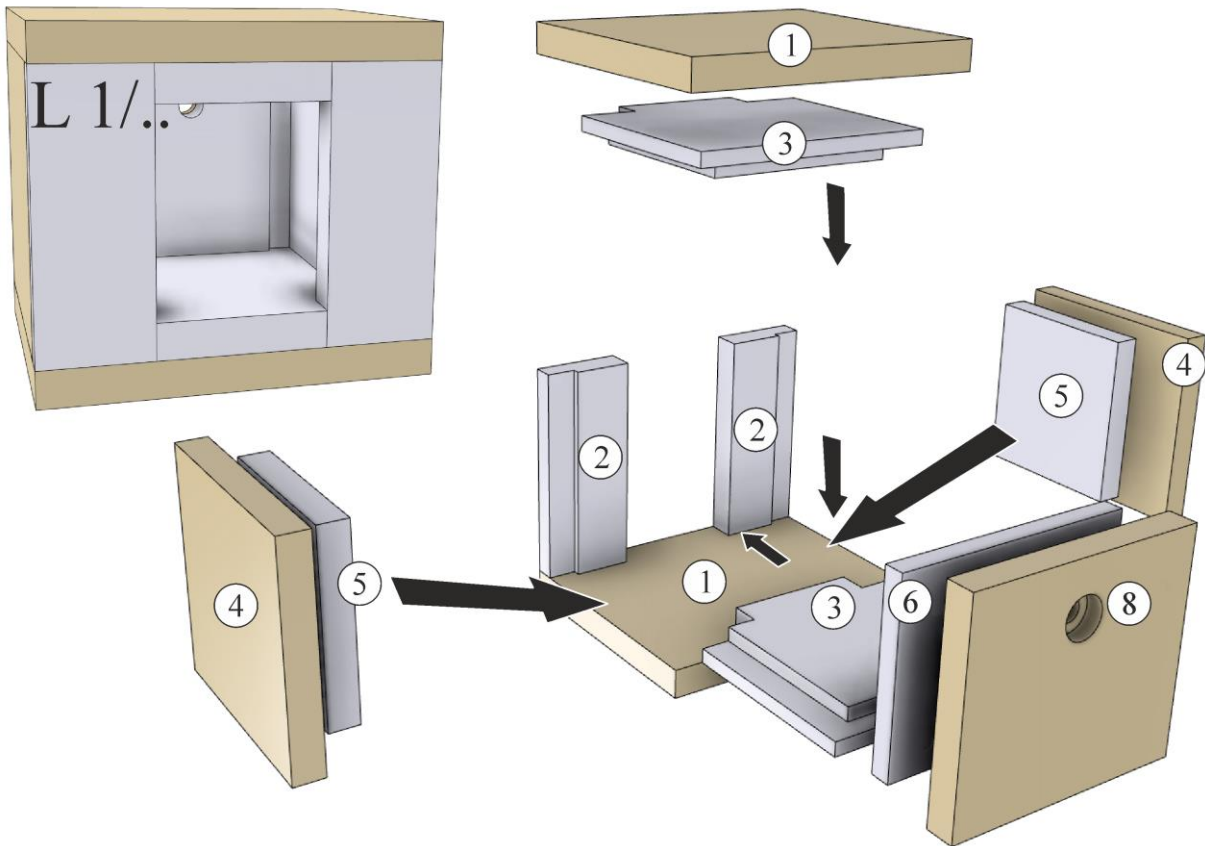


Fig.2 : Contenu de la livraison de l'isolation (moufle en fibres) pour le modèle L 1/... (figure similaire)

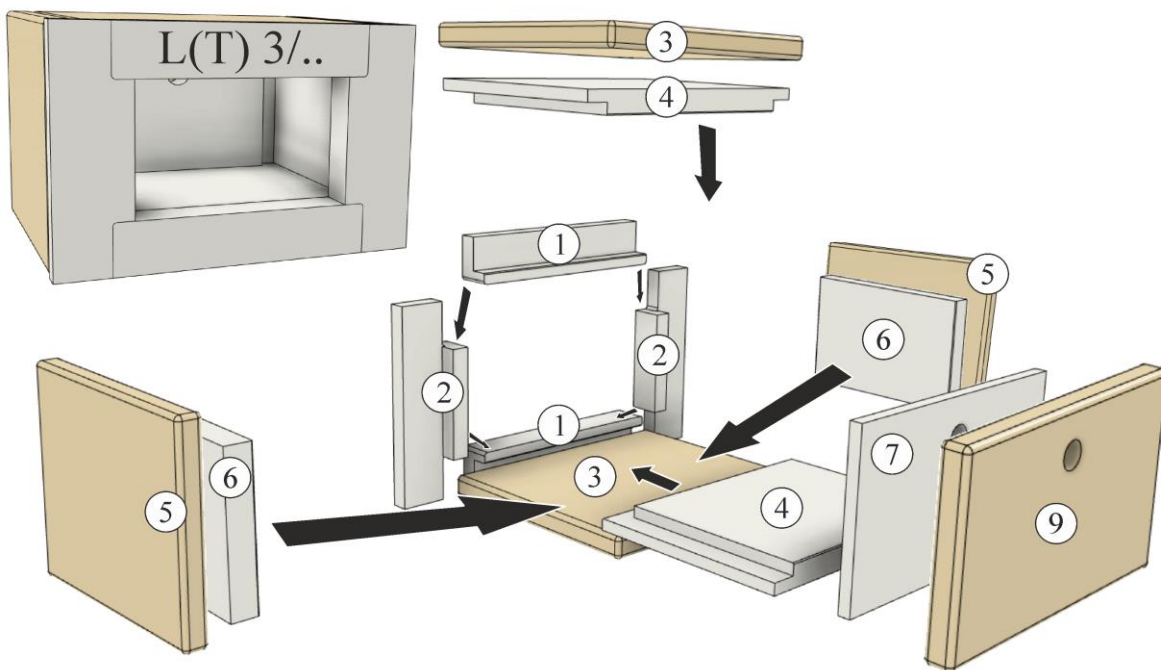
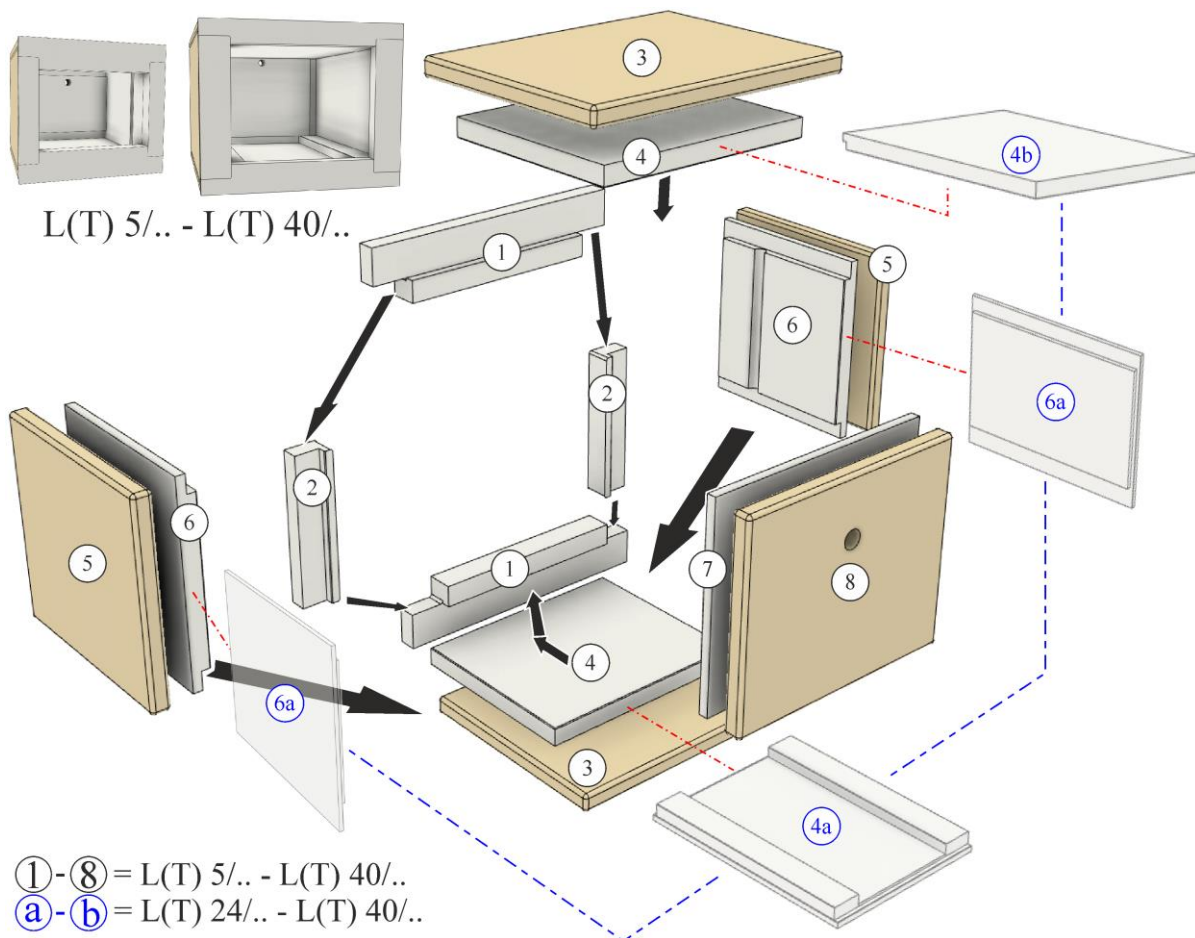


Fig.3 : Contenu de la livraison de l'isolation (moufle en fibres) pour le modèle **L 3/..** (figure similaire)



①-⑧ = L(T) 5/.. - L(T) 40/..
 ④a-④b = L(T) 24/.. - L(T) 40/..

Fig.4 : Contenu de la livraison de l'isolation (moufle en fibres) pour les modèles **L 5/.. - L(T) 40/..** (figure similaire)

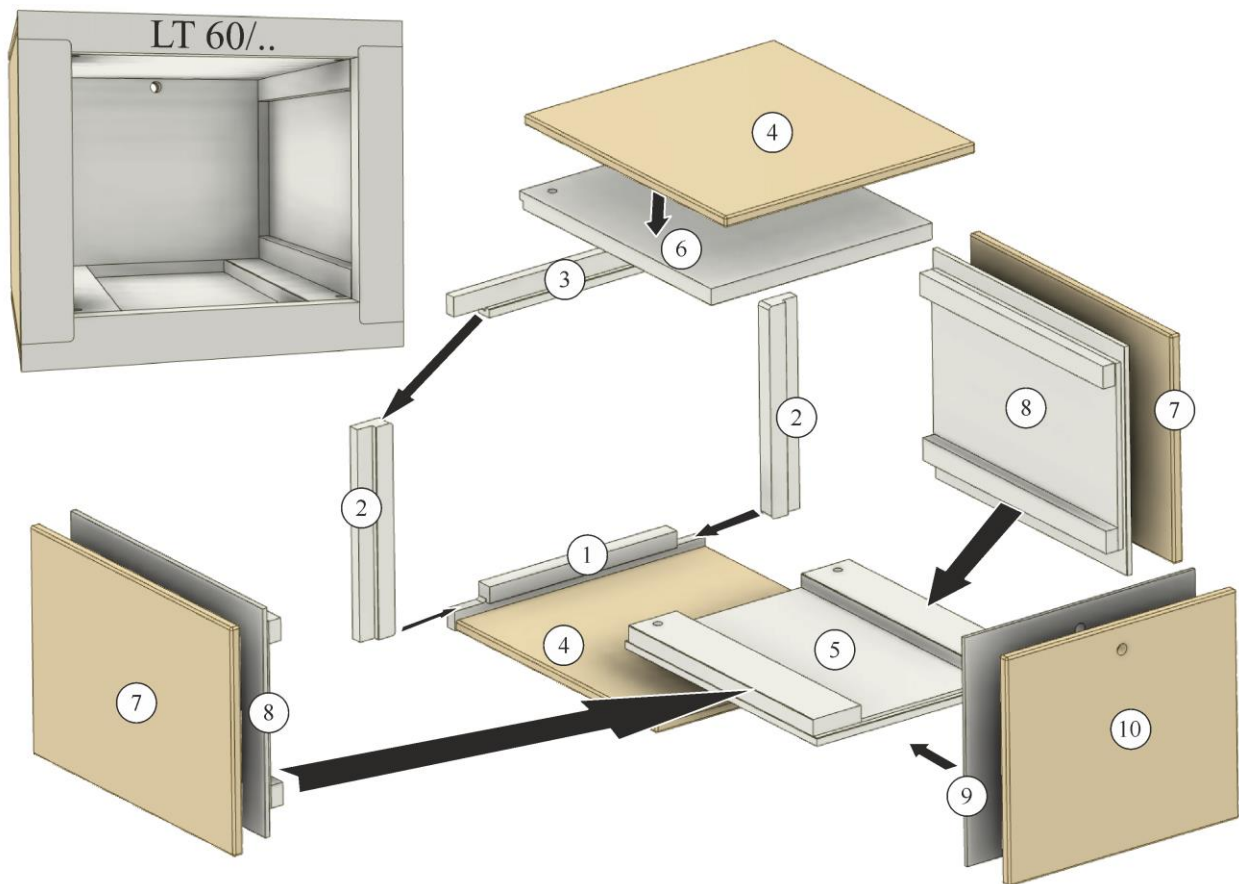


Fig.5 : Contenu de la livraison de l'isolation (moufle en fibres) pour les modèles **LT 60/..** (figure similaire)

Comparer le volume de fourniture avec le bordereau de livraison et les papiers de commande. Les pièces manquantes et les détériorations dues à un emballage défectueux ou au transport sont à signaler immédiatement au transporteur et à Nabertherm, toute réclamation ultérieure étant exclue.



Remarque

Les documents joints ne contiennent pas forcément des schémas de connexion électrique. S'il vous faut de tels schémas, vous pouvez les demander au service-client de Nabertherm.

2 Sécurité

⚠ DANGER		
	<ul style="list-style-type: none"> • Risque dû à une décharge électrique. • Danger de mort. • Les travaux sur l'équipement électrique ne doivent être réalisés que par des électriciens qualifiés ou du personnel qualifié de Nabertherm. • Débrancher la fiche électrique avant de commencer à travailler. 	



Avertissement - risques induits par le courant électrique !

Les travaux sur l'équipement électrique ne doivent être réalisés que par des électriciens qualifiés et autorisés ! Les fours et l'installation de commande doivent être mis hors tension (débrancher) pour empêcher toute remise en service par inadvertance durant les travaux de maintenance et toutes les pièces mobiles du four doivent être bloquées. Respecter les prescriptions nationales du pays d'utilisation. Attendre que la chambre du four et les pièces rapportées se soient refroidies à la température ambiante

Les indications de sécurité qui figurent dans le manuel et dans la notice d'utilisation du four sont à respecter.

2.1 Équipement de protection personnel



Porter des vêtements de protection



Bords tranchants - Porter des gants de protection appropriés pour éviter de se blesser aux bords tranchants.



Pour protéger vos pieds, portez des chaussures de sécurité de classe S1.



Portez des lunettes de protection pour vos yeux.



Porter un masque de protection respiratoire pour protéger les voies respiratoires pour travailler p. e. sur l'isolation fibreuse (P2 ou plus élevée).

Symboles des notes dans le manuel:



Note

Ce symbole sert à donner des instructions et des informations particulièrement utiles.



Obligation – débranchement de la fiche électrique

Ce symbole signale à l'opérateur de débrancher la fiche électrique.



Avertissement – risque dû à une décharge électrique

Ce symbole signale le risque d'une décharge électrique à l'opérateur s'il ne prend pas compte des avertissements suivants.



Obligation - signal d'obligation

Ce symbole signale d'importantes obligations qui doivent être impérativement respectées. Les signaux d'obligation servent à protéger les personnes de dommages en leur indiquant comment se comporter dans une situation donnée.

2.2 Indications générales pour la maintenance et l'entretien

- Tous les travaux de maintenance doivent être effectués dans un environnement propre.
- Attention : Protégez vos yeux et vos mains lorsque vous procédez au nettoyage.
- Traitez le produit avec un maximum de précaution.
- Ne pas l'utiliser s'il y a des gaz, des produits chimiques, de l'eau salée ou des vapeurs corrosives dans l'environnement.
- Dans les environnements explosibles, utiliser uniquement le produit en respectant les valeurs d'exploitation indiquées.
- À ne pas utiliser dans les endroits où il y a des vibrations et des secousses. Vérifier les données techniques du produit.
- Ne pas utiliser le produit dans des endroits où il est exposé à des chaleurs rayonnantes.
- Les surfaces à nettoyer peuvent être essuyées avec un chiffon doux propre non pelucheux. De nombreux nettoyeurs ménagers et industriels contiennent des substances abrasives et des concentrés chimiques. Ceux-ci ne doivent pas être utilisés pour le nettoyage.



Avertissement - risques d'ordre général !

Le fonctionnement et la sécurité de l'installation ne sont plus garantis en cas d'installation inadéquate. Le raccordement ne doit être réalisé et mis en service que par du personnel qualifié.



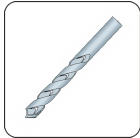
Remarque

Nabertherm décline toute responsabilité en cas de détériorations dues à un montage incorrect.

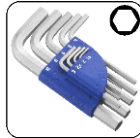
2.3 Outillage devant être mis à disposition pour le montage :



Perceuse ou visseuse sans fil



Foret en acier Ø4 mm
Foret en acier Ø11 mm
Foret en acier Ø15 mm



Clés Allen de différentes tailles



Pince universelle ou pointue



Pince multiprise

Fig. 6: Outillage

2.4 Mise hors circuit du programmeur/four

Déconnecter le programmeur		
Déroulement	Affichage	Remarques
Déconnecter l'interrupteur principal		Déconnecter l'interrupteur principal en position « O » (type d'interrupteur selon l'équipement/le modèle du four)

2.4.1 Retirer le câble de réseau du four

Avant d'effectuer des travaux de service, mettre le four hors tension. Retirez la fiche de la prise de secteur.

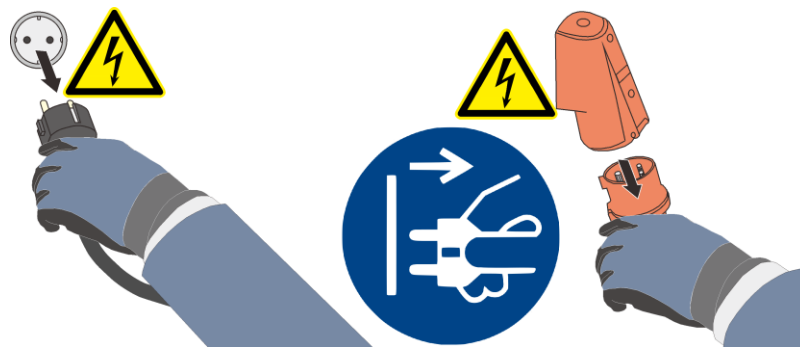


Fig. 7: retirer la fiche (figure analogue)

2.4.2 Débranchement du coupleur Snap-In (connecteur) de la carcasse du four

Appuyer vers le haut, et avec précaution, sur le cliquet de verrouillage (2) à l'aide d'un petit tournevis à fente tout en tirant sur le connecteur (3) du coupleur (4).

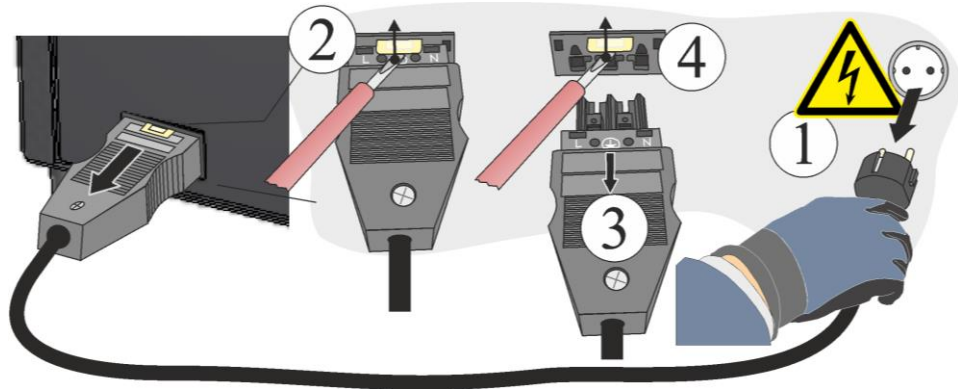


Fig. 8 : Débrancher le coupleur Snap-In (connecteur) de la carcasse du four (figure similaire)

3 Démontage de l'habillage du four, des plaques chauffantes et de l'isolation

Conseil : Étant donné les différents modèles de four, nous recommandons de prendre quelques photos de l'état initial et de l'armoire de distribution. Ceci facilitera plus tard le montage et la mise en circuit des éléments chauffants neufs.

Desserrer les vis autour du recouvrement au moyen d'un outil approprié et les conserver en lieu sûr pour une future réutilisation. Déposer le recouvrement sur un support souple (par exemple mousse). Le nombre de vis et leurs dispositions peuvent différer en fonction du modèle de four. La représentation du four peut différer selon son modèle et son équipement.

Faites attention, le cas échéant, au câble de terre au dos vers la borne. Démontez, si nécessaire le câble de la borne.

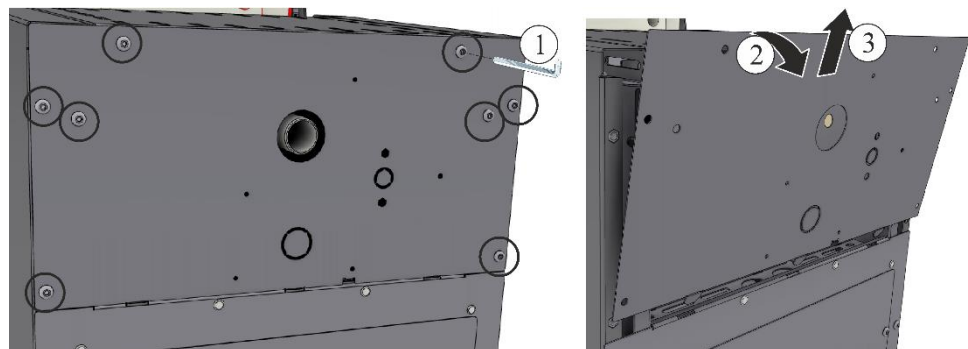


Fig.9 : Démontage de l'habillage arrière (figure similaire)

Après avoir détaché le panneau arrière, dévissez le couvercle du dessus de la carcasse du four en direction de la porte (5). Sur le modèle avec porte guillotine, celle-ci doit être ouverte complètement et refermée de quelques cm pour faciliter le démontage du couvercle du dessus (4).

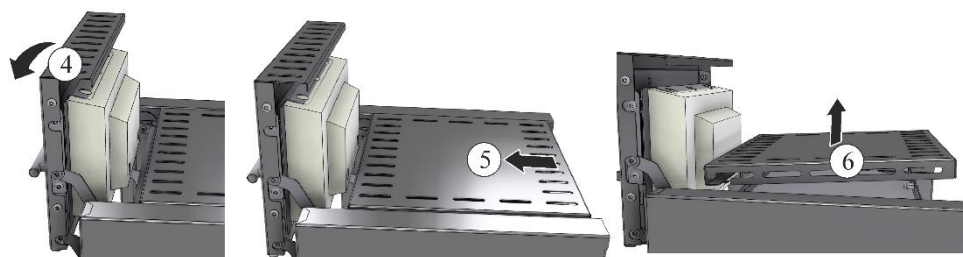


Fig.10 : Démontage du couvercle du dessus (figure similaire)

Desserrez les vis (7) de l'habillage latéral. Pousser d'abord l'habillage vers la porte (8) et le tirer par le bas d'environ 2 cm de la carcasse (9) et le tenir. Ensuite, l'habillage peut être retiré par le haut (10).

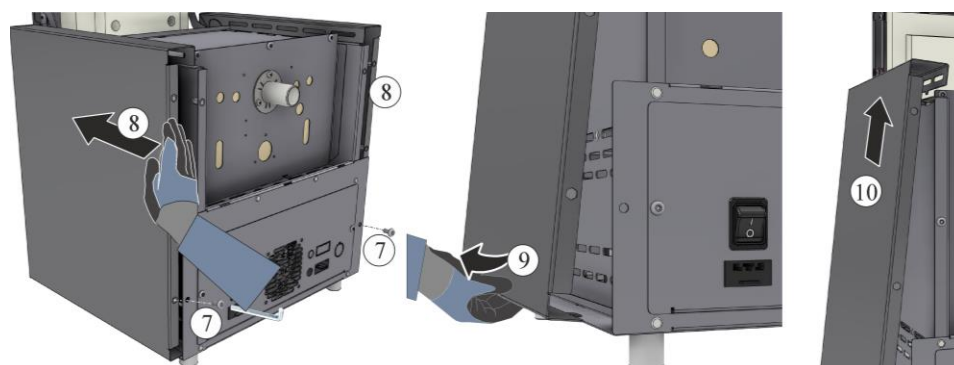


Fig.11 : Démontage de l'habillage latéral (figure similaire)

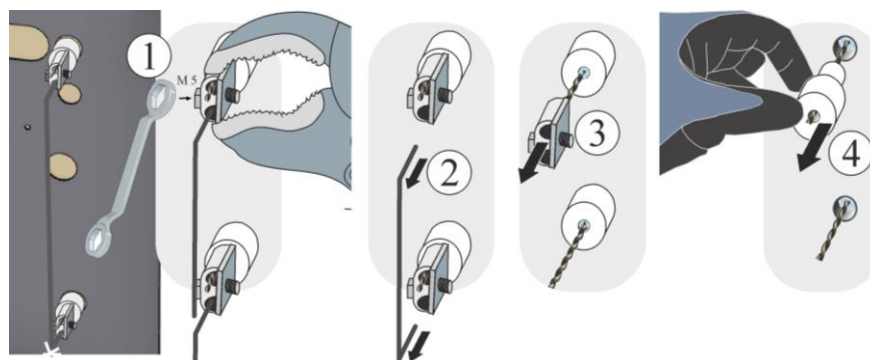
3.1 Démontage des branchements électriques

Débrancher la connexion électrique des plaques chauffantes

Desserrez les vis (1) des bornes (3). Les vis et bornes sont à conserver en lieu sûr pour pouvoir les réutiliser plus tard. Afin de ne pas endommager la borne et le tube de passage en céramique, nous conseillons de retenir la borne à l'aide d'une pince multiprises (exemple) pendant que vous desserrez les vis.

Attention : Il y a un risque de blessure aux bouts des fils pointus.

Retirer les tubes de passage en céramique et les conserver en lieu sûr pour pouvoir les réutiliser plus tard (les changer, le cas échéant, s'ils font partie de la livraison des pièces de rechange).



1 Vis hexagonale / 2 Câble / 3 Borne
4 Tube de passage en céramique

Fig.12 : Démontage du branchement électrique (figure similaire)

Démontage du thermocouple

Desserrez d'abord les deux vis (1) du raccord du thermocouple, puis la vis du support (2). Retirer ensuite avec précaution le thermocouple (3).

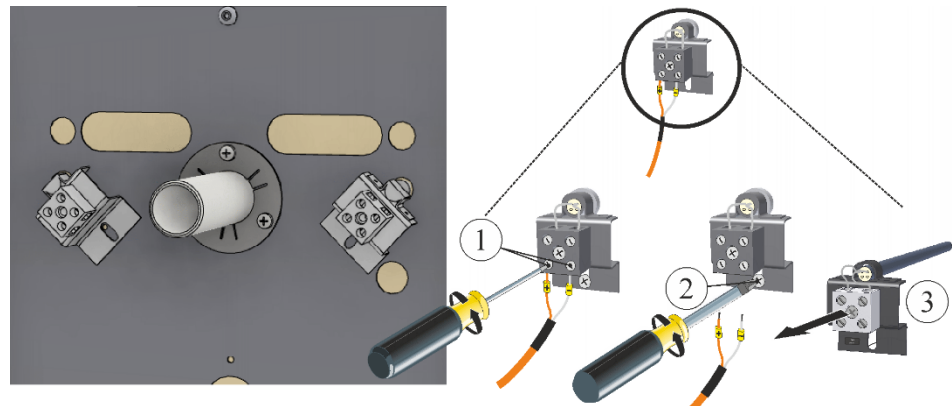


Fig.13 : Démontage du/des thermocouple(s) de la chambre du four (figure similaire)

Une fois que toutes les plaques chauffantes ont été retirées, les vis du couvercle supérieur et celles du panneau arrière peuvent être dévissées. Pousser, resp. retirer le couvercle supérieur et le panneau arrière dans le sens de la flèche.

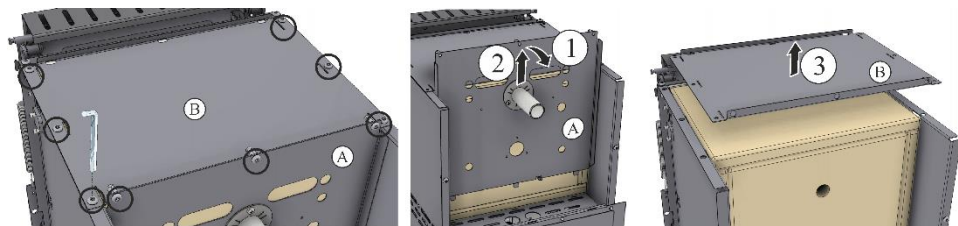


Fig.14 : Démontage du dos du four (figure similaire)

3.2 Démontage de la plaque chauffante supérieure et inférieure

Plaques chauffantes			
Modèle de four	Répartition	Nombre	Position
L 1/..		2	droite/gauche
L(T) 3/..			
L(T) 5/..		2	haut/bas
L(T) 9/..			
L(T) 15/..			
L(T) 24/..		3	droite/gauche/bas
L(T) 40/..			
LT 60/..			

Pour pouvoir démonter la plaque chauffante supérieure et inférieure, il faut retirer les deux crampons en position inclinée vers le haut avec une pincettes pointues, par exemple, pour pouvoir retirer les supports de la plaque chauffante. Tenir la plaque chauffante supérieure par le bas pour éviter qu'elle ne s'affaisse et ne soit endommagée.

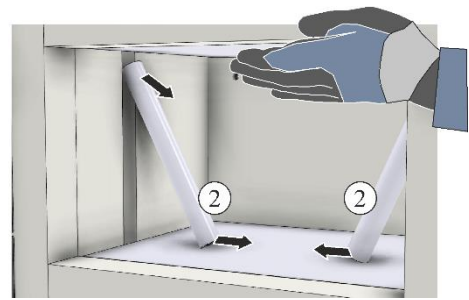
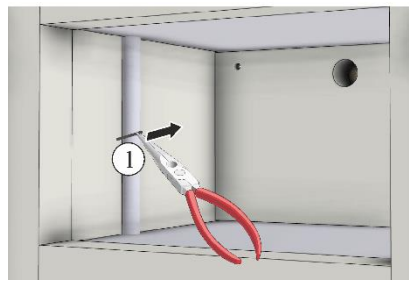


Fig.15 : Démontez les supports des plaques chauffantes (figure similaire)

Basculer la plaque chauffante supérieure vers le bas, puis la retirer avec précaution de la chambre du four.

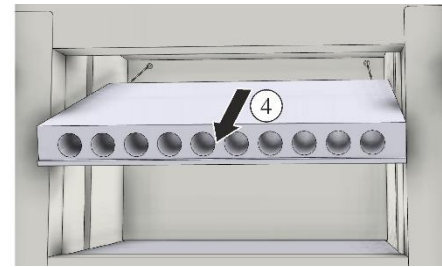
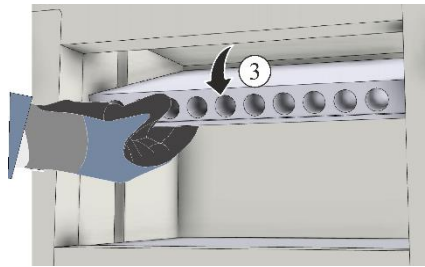


Fig.16 : Démontage de la plaque chauffante supérieure (figure similaire)

Basculer la plaque chauffante céramique inférieure (le cas échéant à l'aide d'un petit tournevis plat) puis la retirer avec précaution de la chambre du four.

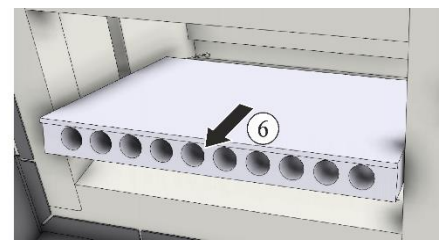
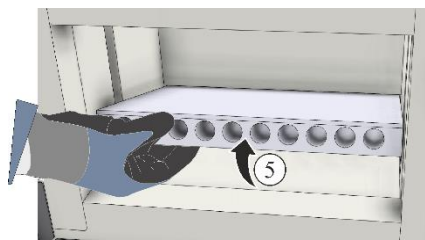


Fig.17 : Démontage de la plaque chauffante inférieure (figure similaire)

Vérifier que les plaques chauffantes démontées ne présentent pas de dommages visibles et les conserver dans un endroit sûr. Les plaques chauffantes endommagées ne doivent pas être réutilisées.

3.3 Démontage des plaques chauffantes inférieures et latérales

Plaques chauffantes			
Modèle de four	Répartition	Nombre	Position
L 1/..		2	droite/gauche
L(T) 3/..			
L(T) 5/..		2	haut/bas
L(T) 9/..			
L(T) 15/..		3	droite/gauche/bas
L(T) 24/..			
L(T) 40/..			
LT 60/..			

Basculer la plaque chauffante céramique inférieure (le cas échéant à l'aide d'un petit tournevis plat) puis la retirer avec précaution de la chambre du four.

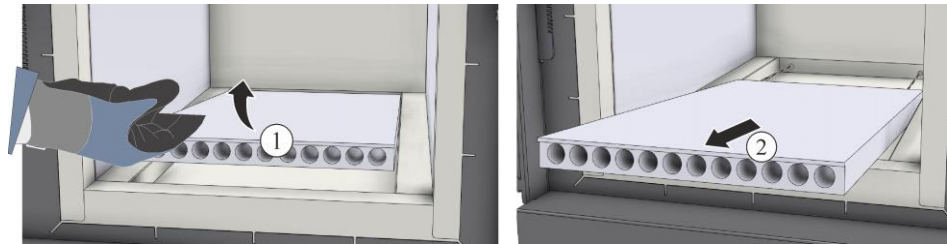


Fig.18 : Démontage de la plaque chauffante inférieure (figure similaire)

Pour pouvoir démonter les plaques chauffantes latérales, les crampons inférieure et supérieure doivent être retirés à l'aide d'une pince pointue, par exemple.

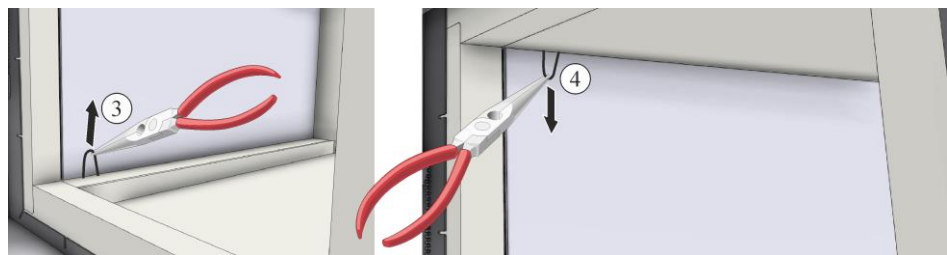


Fig.19 : Retirer les crampons de l'isolation (figure similaire)

Pour pouvoir démonter les plaques chauffantes latérales du modèle **LT 60/..** , il faut soulever l'isolation supérieure de la voûte jusqu'à ce que les tubes supports puissent être retirés de l'isolation de la sole vers le haut.



Fig.20 : Pousser avec précaution l'isolation de la voûte vers le haut (**LT 60/..**) (figure similaire)

Retirer avec précaution les tubes supports (**LT 60/..**) vers le haut afin de pouvoir démonter les plaques chauffantes latérales.

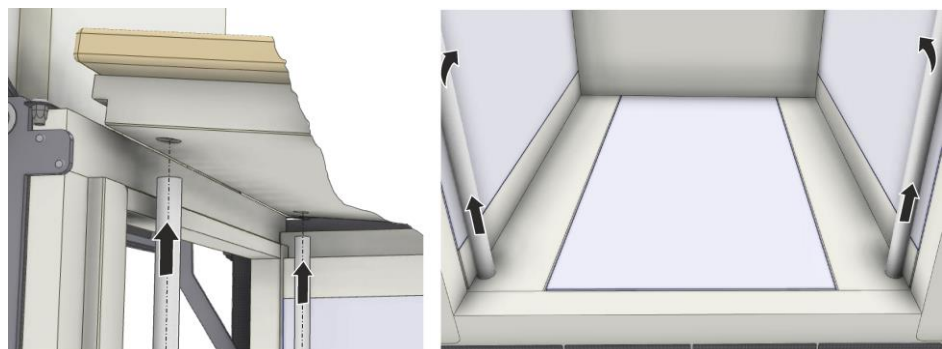


Fig.21 : Démontez les tubes support (**LT 60/..**) (figure similaire)

Tourner la plaque chauffante latérale vers l'intérieur de la chambre du four (5), puis la retirer avec précaution de la chambre du four.

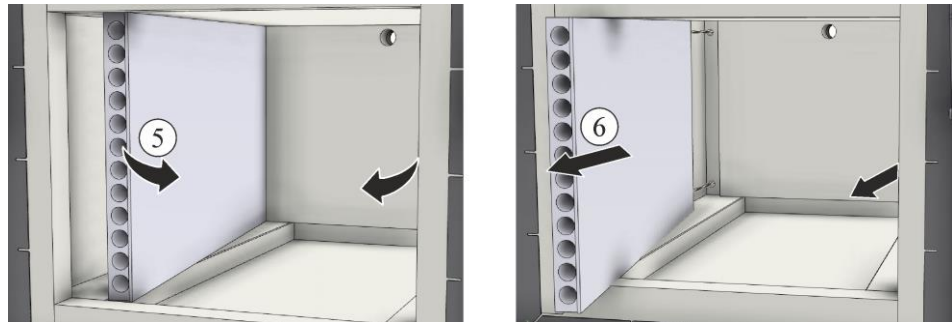


Fig.22 : Démontage des plaques chauffantes latérales (figure similaire)

3.4 Démontage de l'isolation (moufle en fibre)

Retirer la plaque thermo-isolante supérieur (1) et arrière (2). Ensuite, l'isolation du panneau arrière (3) et de la voûte (4) peuvent être retirées.

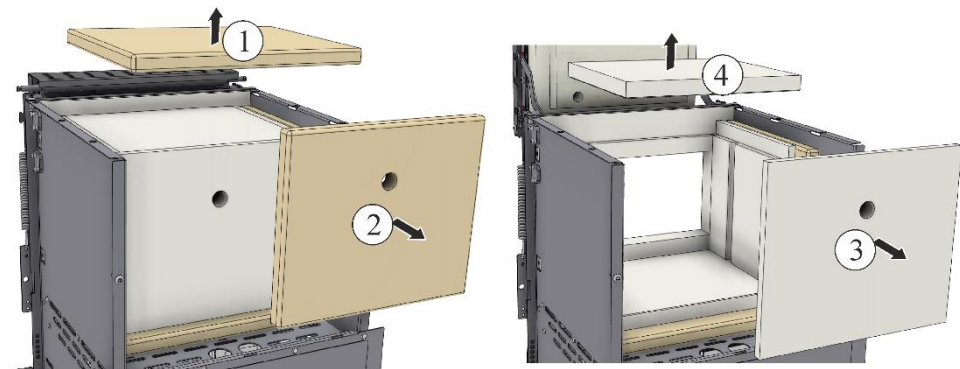


Fig.23 : Démontage de l'isolation de la voûte et du panneau arrière (figure similaire)

Retirer l'isolation latérale (5-6) et la plaque thermo-isolante (7-8) vers le haut.

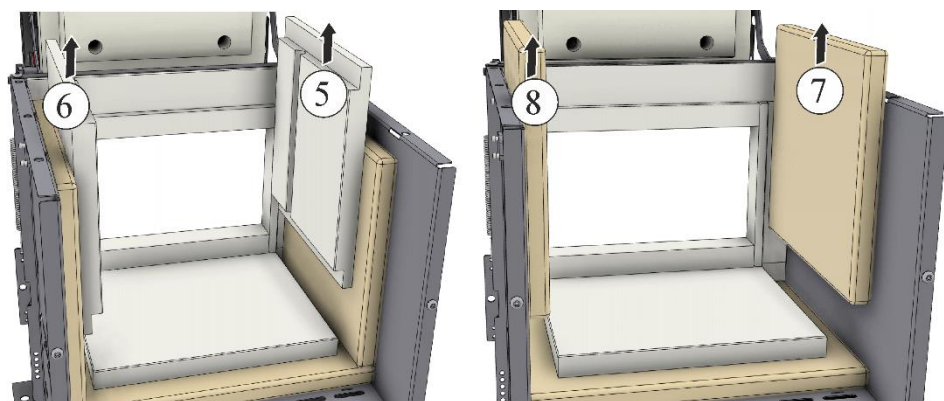


Fig.24 : Démontage de l'isolation latérale (figure similaire)

Retirer l'isolation de la sole (9) en l'inclinant légèrement dans le sens de la flèche. Vient ensuite l'isolation supérieure de la collerette (10).

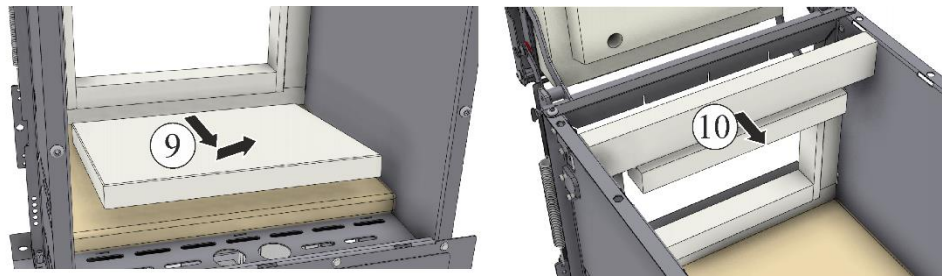


Fig.25 : Démontage de l'isolation de la sole et de l'isolation supérieure de la collerette (figure similaire)

Retirer l'isolation latérale de la collerette (11-12) dans le sens de la flèche. Vient ensuite l'isolation du bas de la collerette (14) et la plaque thermo-isolante de la sole (13).

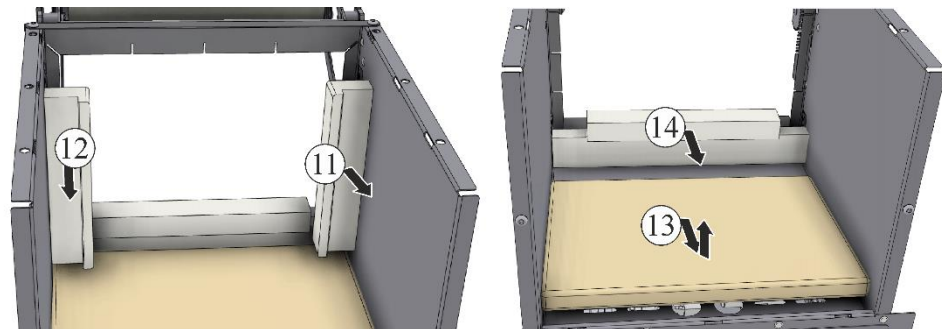


Fig.26 : Démontage de l'isolation de la collerette et de la plaque thermo-isolante de la sole (figure similaire)

Après avoir démonté l'isolation et les plaques thermo-isolantes, nous recommandons de nettoyer soigneusement l'intérieur du four et l'armoire de distribution, par exemple, en les passant à l'aspirateur.

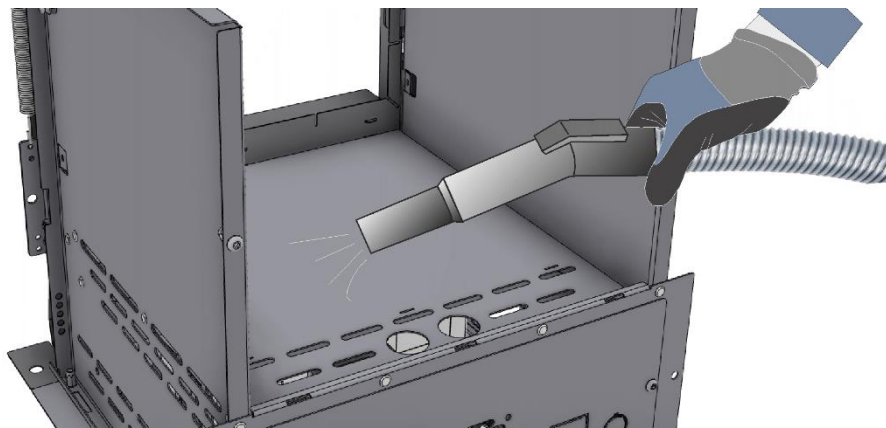


Fig.27 : Nettoyage de la chambre du four (figure similaire)

3.4.1 Prescriptions concernant l'environnement

- Démontage des composants électroniques et leur élimination aux déchets électroniques
- Élimination des métaux non nuisibles à la santé et/ou à l'environnement pour leur remise à la ferraille.
- Pour l'élimination des matériaux décrits ci-dessus, contactez les services de déchetterie compétents.



Remarque

Les prescriptions nationales du pays respectif doivent être respectées.

4 Mise en place de l'isolation, des plaques chauffantes et de l'habillage du four

4.1 Mise en place de la nouvelle isolation (moufle en fibres)

La fourniture dépend du modèle respectif. Les matériaux sont à manipuler avec précaution car ils sont extrêmement fragiles.

Comparer le volume de fourniture avec le bordereau de livraison et les papiers de commande. Les pièces manquantes et les détériorations dues à un emballage défectueux ou au transport sont à signaler immédiatement au transporteur et à Nabertherm, toute réclamation ultérieure étant exclue.

4.1.1 Ordre de montage de l'isolation pour le modèle L 1/...

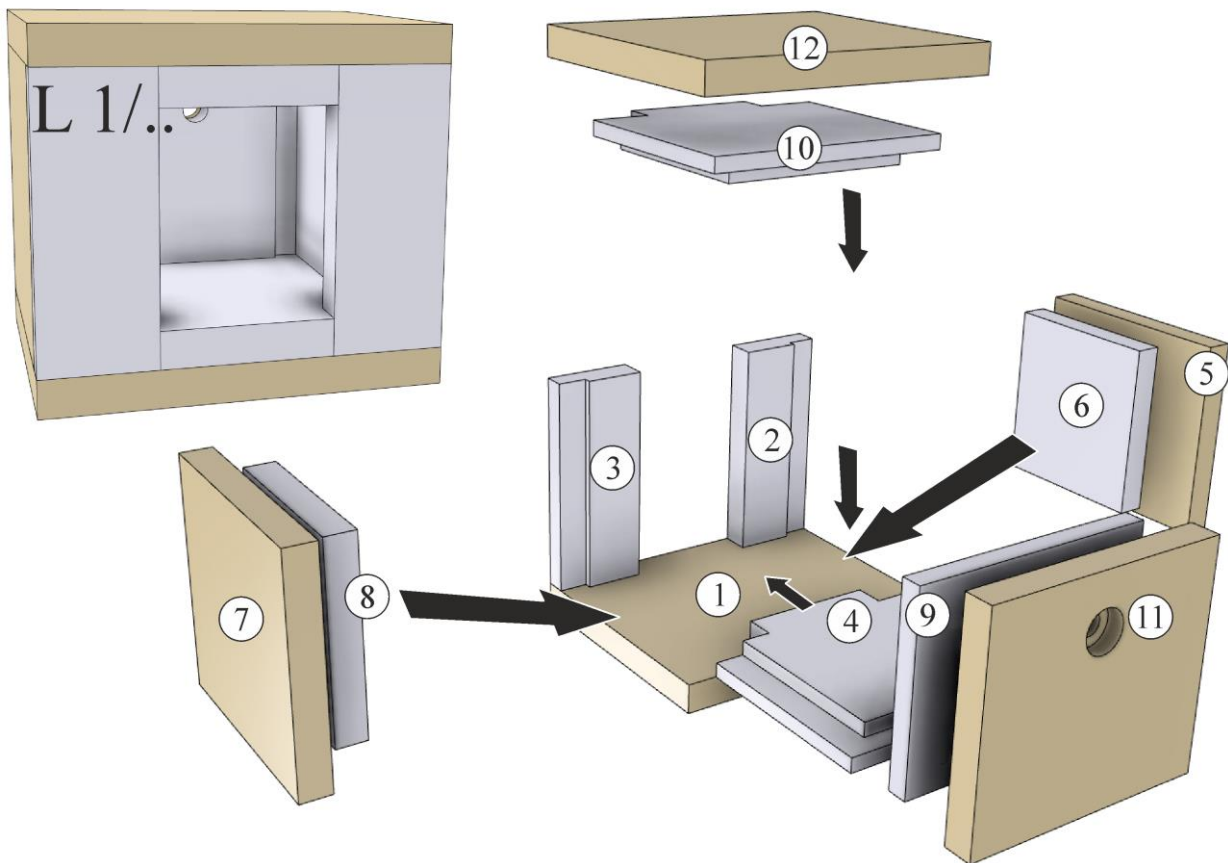


Fig.28 : Ordre chronologique du montage modèle L 1/... (figure similaire)

Pour un montage correct de l'isolation, suivez l'ordre indiqué dans les illustrations suivantes.

Posez d'abord la plaque thermo-isolante inférieure (1) sur la sole du four. La plaque thermo-isolante (1) et (12) est de construction identique et peut être utilisée comme plaque thermo-isolante inférieure et supérieure.

Poser l'isolation latérale de la collerette (2 et 3) de l'intérieur sur la plaque thermo-isolante inférieure. L'isolation latérale (2 et 3) de la collerette est de construction identique et peut être utilisée comme isolation gauche ou droite.

L'isolation de la sole (4) est posée au centre de la plaque thermo-isolante et poussée avec précaution contre l'isolation de la collerette. L'isolation (4 et 10) est de construction identique et peut être utilisée comme isolation de la sole ou de la voûte.

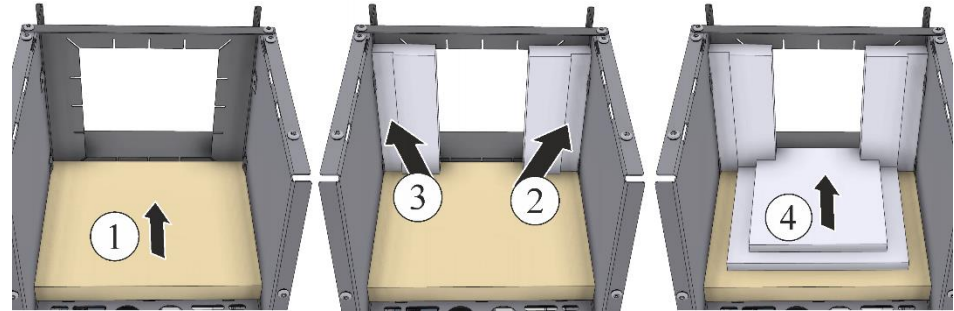


Fig.29 : Mise en place de l'isolation de la sole et de la collerette (figure similaire)

L'isolation latérale (5 à 8) est de construction identique et peut être utilisée comme isolation du côté gauche ou droit de l'intérieur du four. Mise en place de la plaque thermo-isolante latérale (5 et 7) et de l'isolation intérieure (6 et 8).

Poser avec précaution les plaques thermo-isolantes à l'intérieur sur les parois du four et les déposer sur la plaque thermo-isolante de la sole (1). Déposer ensuite avec précaution l'isolation intérieure sur l'isolation de la sole (4) et appuyer légèrement contre l'isolation de la collerette.

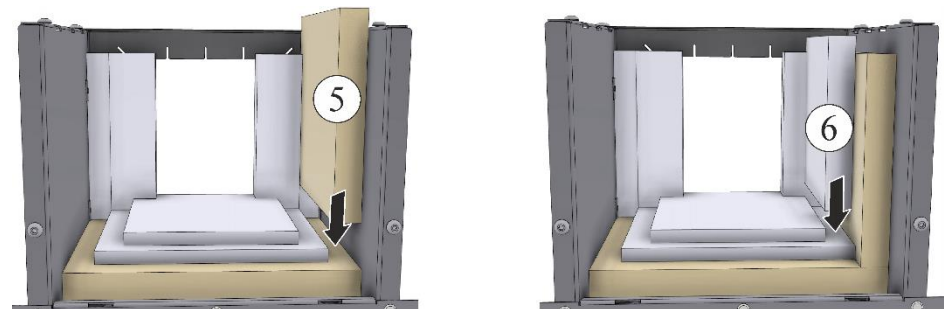


Fig.30 : Mise en place de la plaque thermo-isolante et de l'isolation latérales (figure similaire)

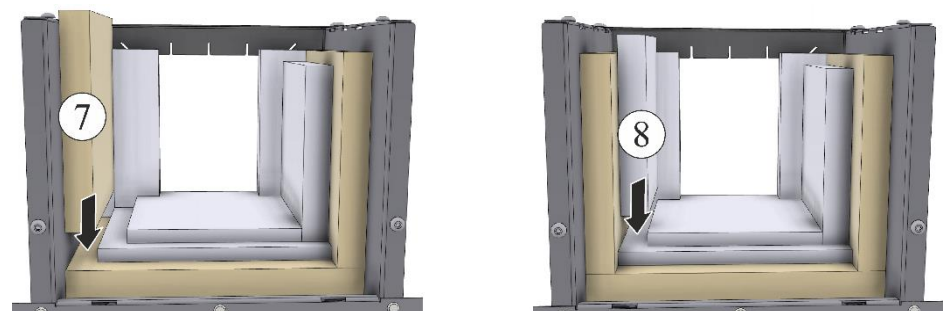


Fig.31 : Mise en place des plaques thermo-isolantes et de l'isolation latérales (figure similaire)

Après avoir monté avec succès l'isolation latérale, déposez l'isolation du panneau arrière (9) sur la plaque thermo-isolante de la sole avec le trou d'évacuation d'air orienté vers le haut. Ensuite, l'isolation de la voûte (10) doit être posée sur l'isolation précédemment mise en place.

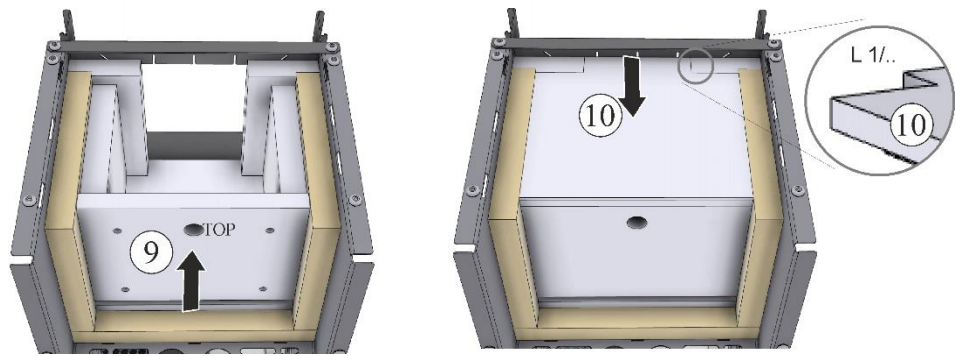


Fig.32 : Mise en place de l'isolation du panneau arrière et de la voûte (figure similaire)

Montez d'abord la plaque thermo-isolante arrière (11) puis la plaque supérieure (12) contre l'isolation mise en place précédemment. Veillez à la direction du trou d'évacuation de l'air comme vous l'avez fait pour l'isolation du panneau arrière mis en place précédemment.

Il faut éventuellement desserrer un peu les deux vis (6a), pour faciliter le montage de l'isolation supérieure de la collerette. Une fois le montage réussi, resserrer de nouveau les deux vis.

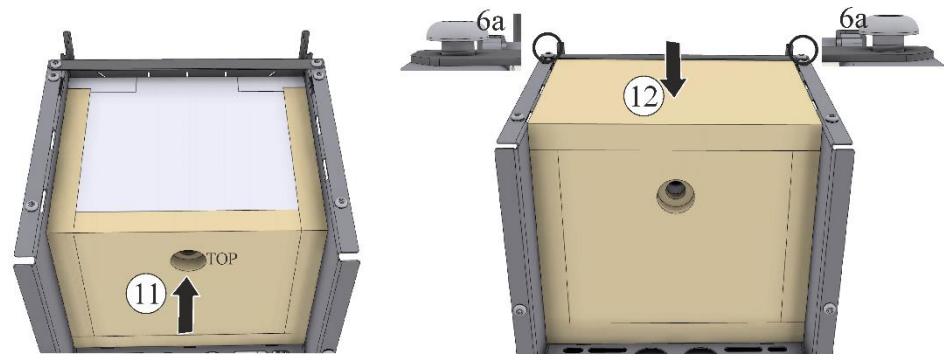


Fig.33 : Mise en place de la plaque thermo-isolante arrière et supérieur (figure similaire)

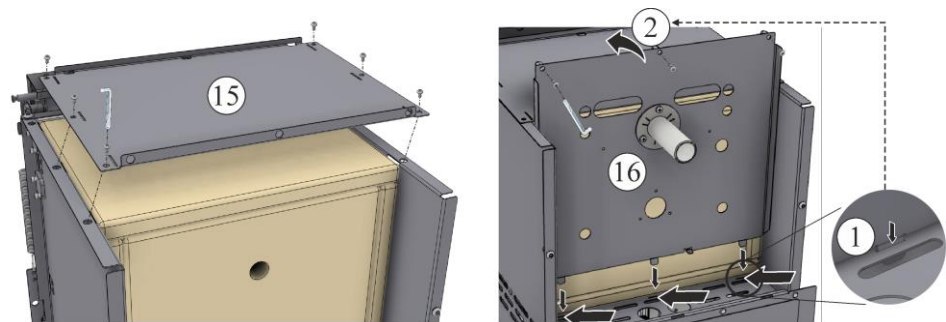


Fig.34 : Mise en place de la voûte et du panneau arrière (figure similaire)

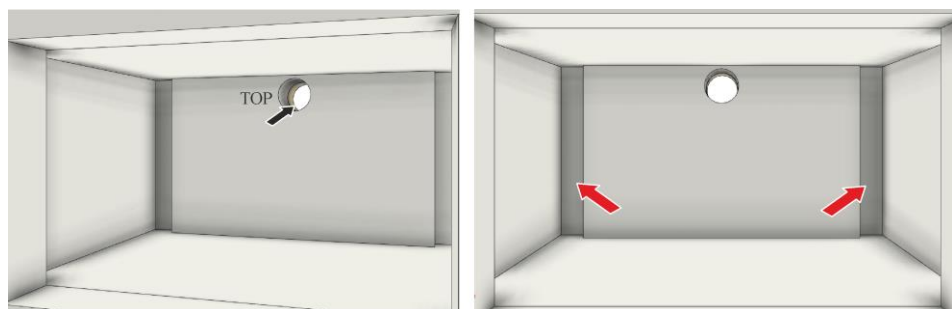


Fig.35 : Vue de l'intérieur du four pour la série de modèles L 1/.. (figure similaire)

4.1.2 Ordre de montage de l'isolation pour le modèle L(T) 3/..

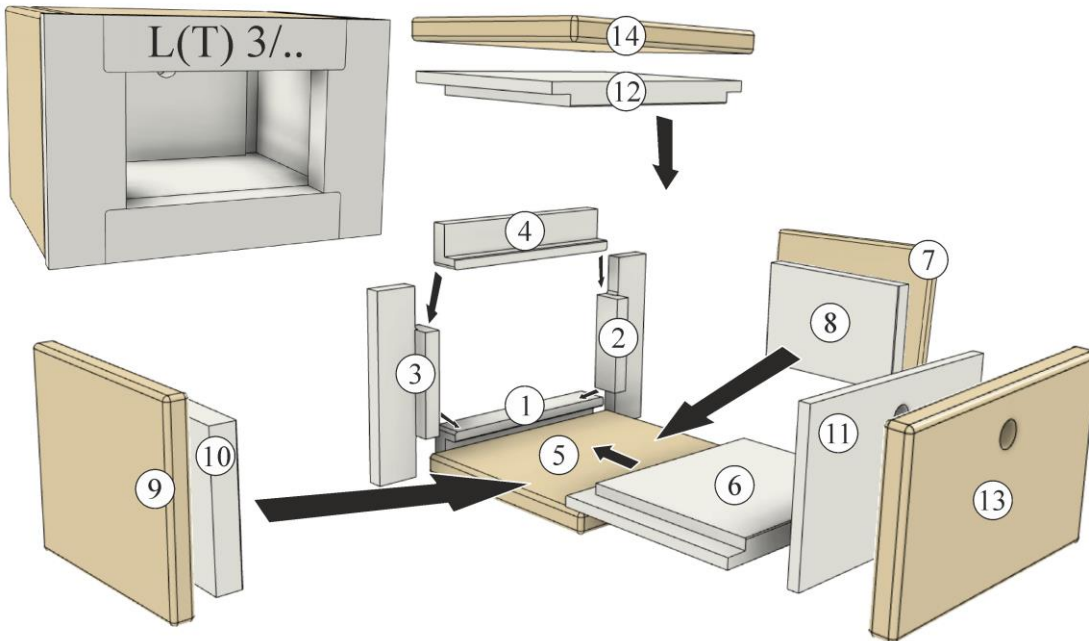


Fig.36 : Ordre chronologique du montage modèle L(T) 3/... (figure similaire)

Pour un montage correct de l'isolation, suivez l'ordre indiqué dans les illustrations suivantes.

L'isolation inférieure (1) et supérieure (4) de la collerette est de construction identique et peut être utilisée comme isolation supérieure ou inférieure. Posez d'abord l'isolation inférieure de la collerette (1) sur la sole du four.

L'isolation latérale (2 et 3) de la collerette est de construction identique et peut être utilisée comme isolation gauche ou droite. Poser l'isolation latérale de la collerette (2 et 3) de l'intérieur sur l'isolation inférieure de la collerette. Ensuite, l'isolation supérieure de la collerette doit être posée sur l'isolation latérale de la collerette.

Il faut éventuellement desserrer un peu les deux vis (6a), pour faciliter la mise en place de l'isolation supérieure de la collerette. Une fois le montage réussi, resserrer de nouveau les deux vis.

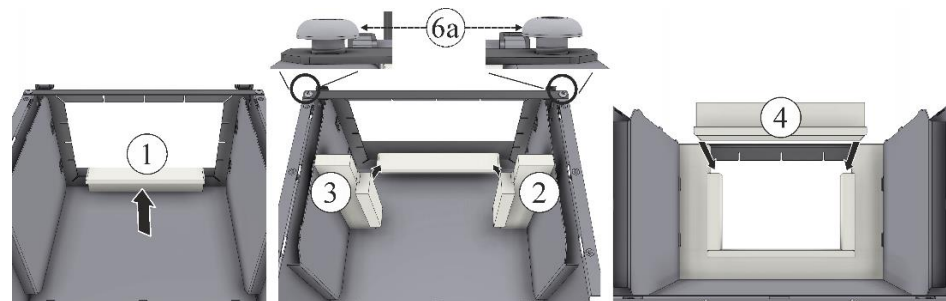


Fig.37 : Mise en place de l'isolation périphérique de la collerette (figure similaire)

Posez ensuite la plaque thermo-isolante (5) sur la sole du four. La plaque thermo-isolante (5) et (14) est de construction identique et peut être utilisée comme plaque thermo-isolante inférieure et supérieure.

Le panneau isolant (6) est posé au centre de la plaque thermo-isolante et poussé avec précaution contre l'isolation de la collerette. Là également, les panneaux isolants (6) et (12) sont de construction identique et peuvent être utilisés comme panneau isolant inférieur et supérieur.

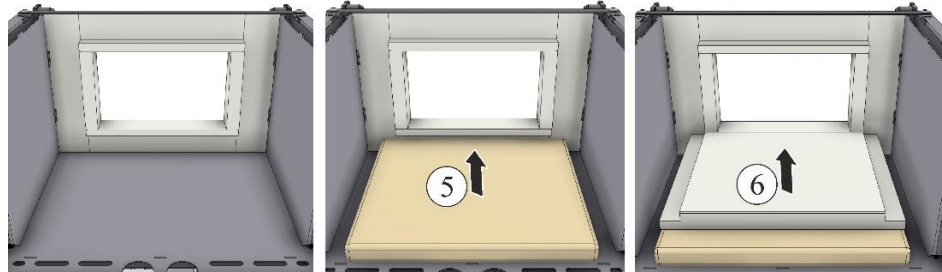


Fig.38 : Mise en place de la plaque thermo-isolante inférieure (figure similaire)

L'isolation latérale (7 à 10) est de construction identique et peut être utilisée comme isolation du côté gauche ou droit de l'intérieur du four.

Mise en place de la plaque thermo-isolante latérale (7 et 9) et de l'isolation intérieure (8 et 10). Poser avec précaution les plaques thermo-isolantes et l'isolation à l'intérieur sur les parois du four et les déposer sur l'isolation de la sole (6).

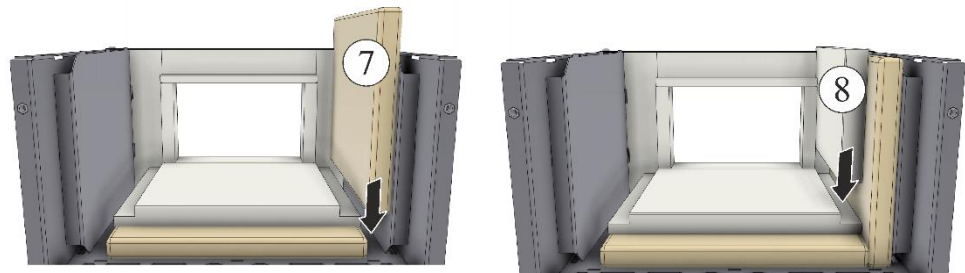


Fig.39 : Mise en place de la plaque thermo-isolante et de l'isolation latérales (figure similaire)

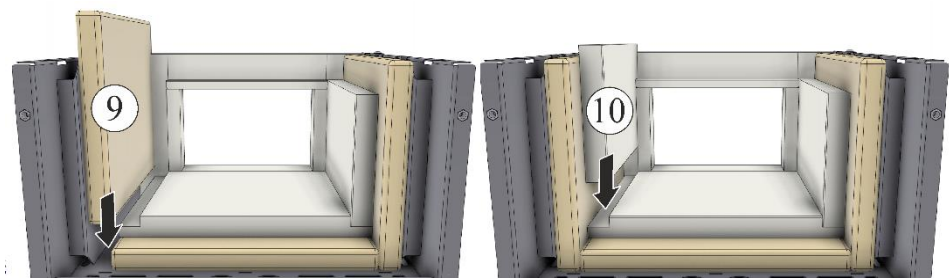


Fig.40 : Mise en place de la plaque thermo-isolante et de l'isolation latérales (figure similaire)

Après avoir monté avec succès l'isolation latérale, déposez l'isolation du panneau arrière (11) sur la plaque thermo-isolante de la sole avec le trou d'évacuation d'air orienté vers le haut. Ensuite, l'isolation de la voûte (12) doit être posée sur l'isolation précédemment mise en place.

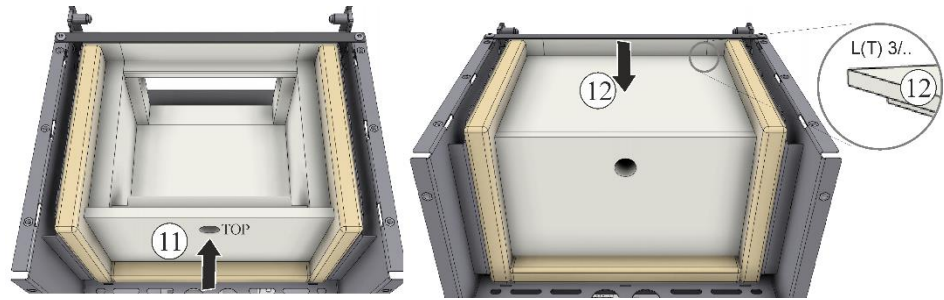


Fig.41 : Mise en place de l'isolation du panneau arrière et de la voûte (figure similaire)

Montez d'abord la plaque thermo-isolante arrière (13) puis la plaque supérieure (14) contre l'isolation mise en place précédemment. Veillez à la direction du trou d'évacuation de l'air comme vous l'avez fait pour l'isolation du panneau arrière mis en place précédemment.

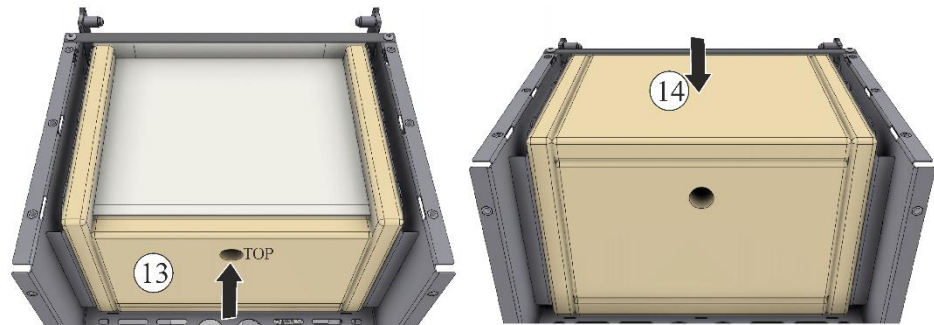


Fig.42 : Mise en place de la plaque thermo-isolante arrière et supérieur (figure similaire)

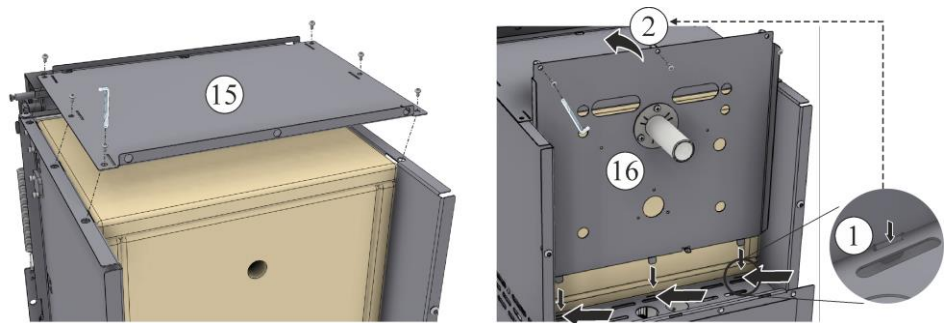


Fig.43 : Mise en place de la voûte et du panneau arrière (figure similaire)

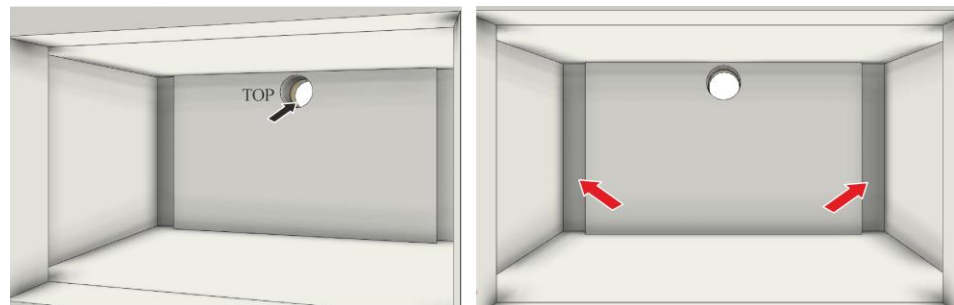


Fig.44 : Vue de l'intérieur du four pour la série de modèles L(T) 3/.. (figure similaire)

4.1.3 Ordre de montage de l'isolation pour le modèle L(T) 5/.. - L(T) 40/..

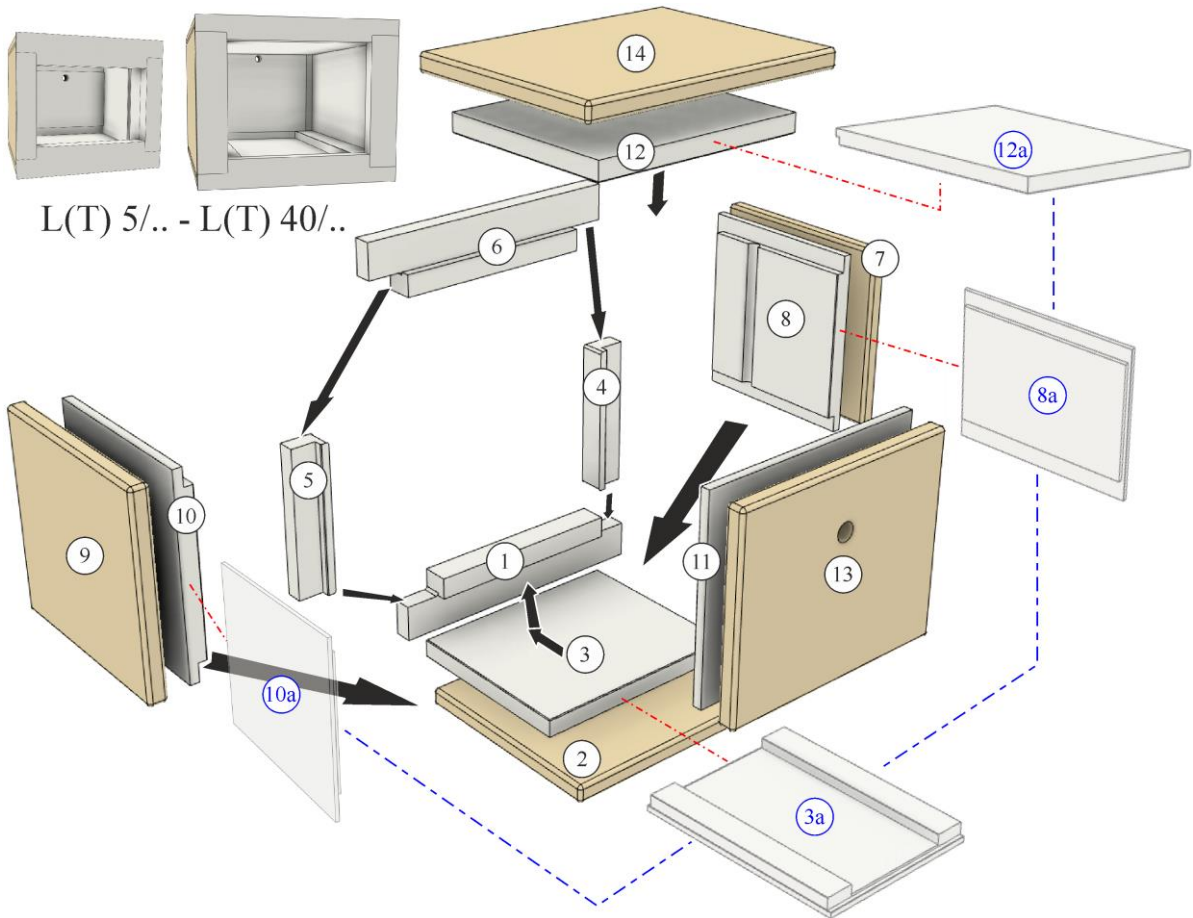
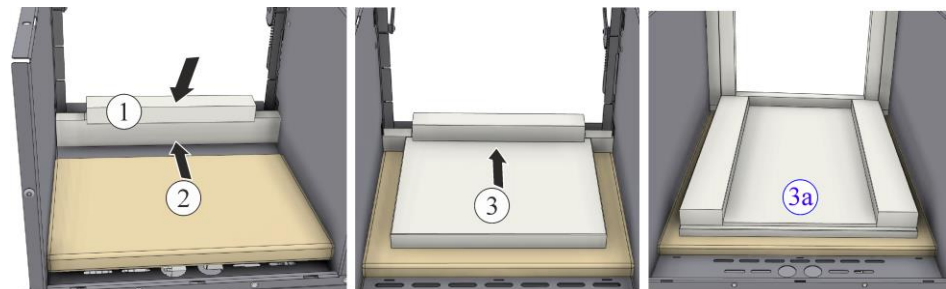


Fig.45 : Ordre chronologique du montage modèle L(T) 5/... - L(T) 40/.. (figure similaire)

Pour un montage correct de l'isolation, suivez l'ordre indiqué dans les illustrations suivantes.

L'isolation inférieure (1) et supérieure (6) de la collerette est de construction identique et peut être utilisée comme isolation supérieure ou inférieure.

Posez d'abord l'isolation inférieure de la collerette (1) sur la sole du four. Déposez ensuite la plaque thermo-isolante de la sole (2). L'isolation de la sole (3/3a) est posée au centre de la plaque thermo-isolante de la sole et poussée **avec précaution** contre l'isolation de la collerette. L'isolation de la sole pour les modèles L(T) 5/.. - L(T) 40/.. est à glisser légèrement en biais sous l'isolation de la collerette.



L(T) 5/.. - L(T) 15/..

L(T) 24/.. - L(T) 40/..

Fig.46 : Mise en place de l'isolation de la collerette et de la sole (figure similaire)

L'isolation latérale (4 et 5) de la collerette est de construction identique et peut être utilisée comme isolation gauche ou droite.

Poser l'isolation latérale de la collerette (4 et 5) de l'intérieur sur l'isolation inférieure de la collerette. Ensuite, l'isolation supérieure de la collerette doit être posée sur l'isolation latérale de la collerette. Il faut éventuellement desserrer un peu les deux vis (6a), pour faciliter le montage de l'isolation supérieure de la collerette. Une fois le montage réussi, resserrer de nouveau les deux vis.

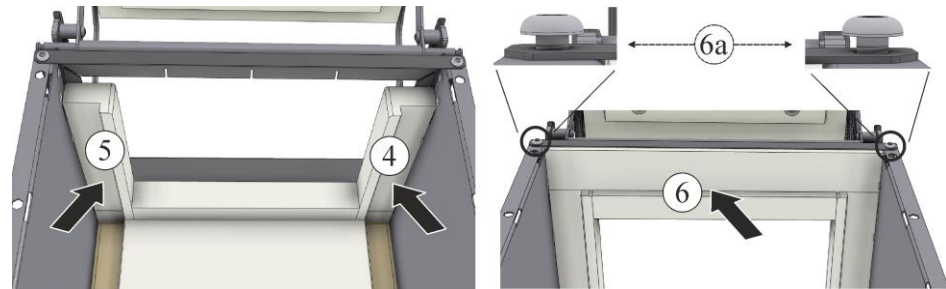


Fig.47 : Mise en place de l'isolation latérales et supérieure de la collerette (figure similaire)

L'isolation latérale (7 à 10/10a) est de construction identique et peut être utilisée comme isolation côté gauche ou droit de l'intérieur du four.

Mise en place de la plaque thermo-isolante latérale (7 et 9) et de l'isolation intérieure (8/8a et 10/10a). Poser avec précaution les plaques thermo-isolantes de l'intérieur sur les parois du four et les déposer sur la plaque thermo-isolante de la sole. Déposer ensuite avec précaution l'isolation intérieure sur la plaque thermo-isolante de la sole et appuyer légèrement contre l'isolation de la collerette.



Fig.48 : Mise en place de la plaque thermo-isolante et de l'isolation latérales (figure similaire)



Fig.49 : Mise en place de la plaque thermo-isolante et de l'isolation latérales (figure similaire)

Après avoir monté avec succès l'isolation latérale, déposez l'isolation du panneau arrière (11) sur la plaque thermo-isolante de la sole avec le trou d'évacuation d'air orienté vers le haut. Ensuite, l'isolation de la voûte (12) doit être posée sur l'isolation précédemment mise en place.

L'isolation de la voûte de la série de modèles L(T) 24/.. - L(T) 40/.. possède un talon qui est déposé vers le bas, face à la porte, lors du montage.

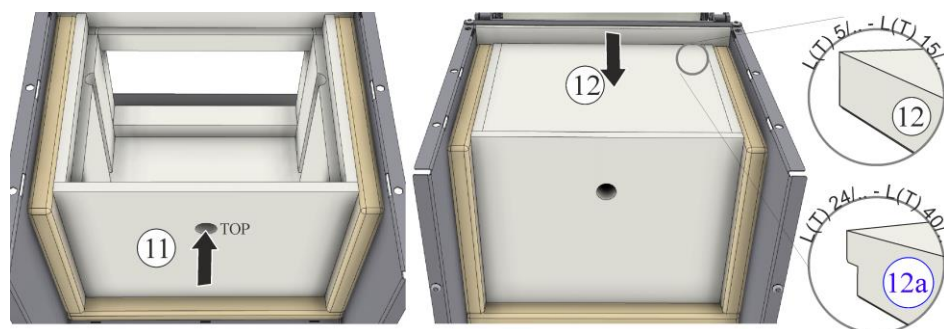


Fig.50 : Mise en place de l'isolation du panneau arrière et de la voûte (figure similaire)

Montez d'abord la plaque thermo-isolante arrière (13) puis la plaque supérieure (14) contre l'isolation mise en place précédemment. Veillez à la direction du trou d'évacuation de l'air comme vous l'avez fait pour l'isolation du panneau arrière mis en place précédemment.

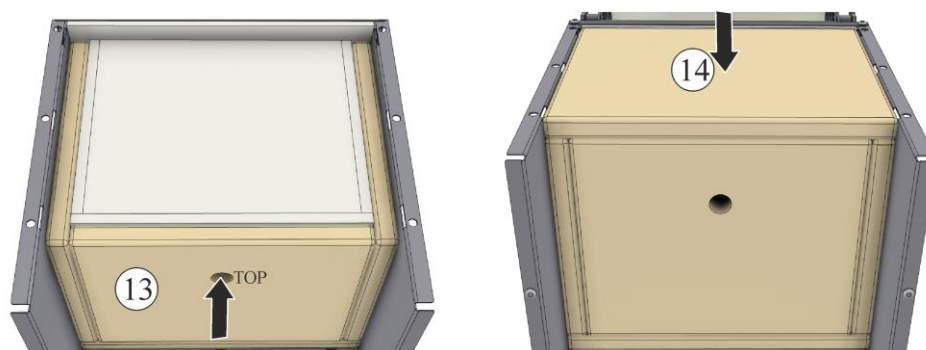


Fig.51 : Mise en place de la plaque thermo-isolante arrière et supérieur (figure similaire)



Fig.52 : Vue de l'intérieur du four pour la série de modèles L(T) 5/.. - L(T) 15/.. (figure similaire)



Fig.53 : Vue de l'intérieur du four pour la série de modèles L(T) 24/.. - L(T) 40/.. (figure similaire)

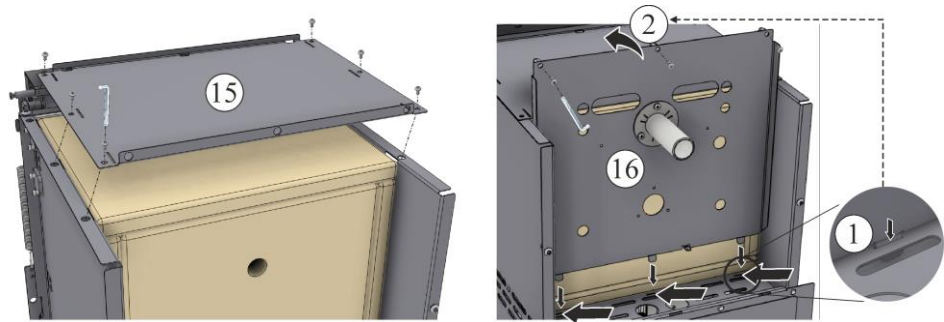


Fig.54 : Mise en place de la voûte et du panneau arrière (figure similaire)

4.1.4 Ordre de montage de l'isolation pour le modèle LT 60/...

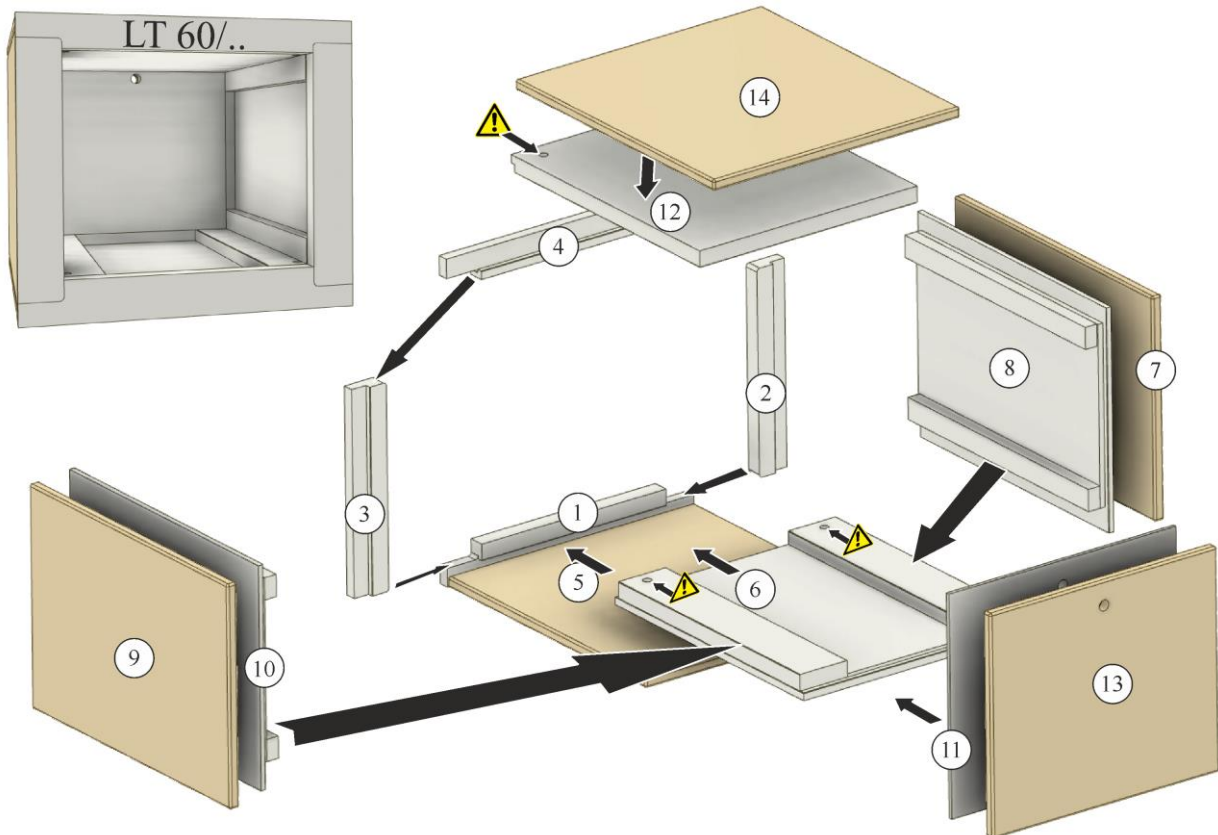


Fig.55 : Ordre chronologique du montage modèle LT 60/... (figure similaire)

Pour un montage correct de l'isolation, suivez l'ordre indiqué dans les illustrations suivantes.

Posez d'abord l'isolation inférieure de la collerette (1) sur la sole du four.

L'isolation latérale (2 et 3) de la collerette est de construction identique et peut être utilisée comme isolation gauche ou droite. Poser l'isolation latérale de la collerette (2 et 3) de l'intérieur sur l'isolation inférieure de la collerette.

Ensuite, l'isolation supérieure de la collerette (4) doit être posée sur l'isolation latérale de la collerette.

Il faut éventuellement desserrer un peu les deux vis (6a), pour faciliter la mise en place de l'isolation supérieure de la collerette. Une fois le montage réussi, resserrer de nouveau les deux vis.

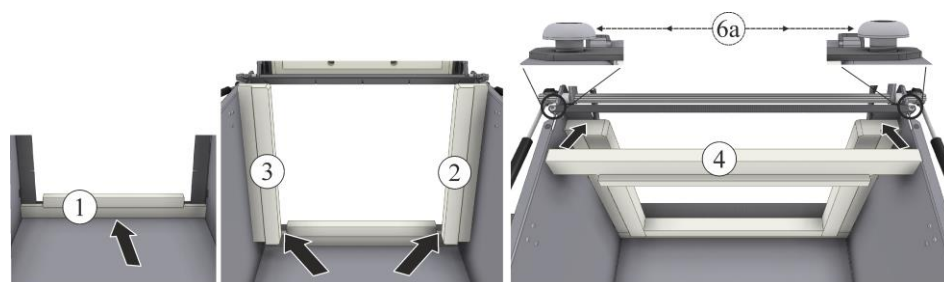


Fig.56 : Mise en place de l'isolation périphérique de la collerette (figure similaire)

Posez ensuite la plaque thermo-isolante (5) sur la sole du four. La plaque thermo-isolante (5) et (14) est de construction identique et peut être utilisée comme plaque thermo-isolante inférieure et supérieure.

Le panneau isolant (6) est posé au centre de la plaque thermo-isolante et poussé avec précaution contre l'isolation de la collerette.



Fig.57 : Mise en place de la plaque thermo-isolante inférieure (figure similaire)

L'isolation latérale (7 à 10) est de construction identique et peut être utilisée comme isolation du côté gauche ou droit de l'intérieur du four.

Mise en place de la plaque thermo-isolante latérale (7 et 9) et de l'isolation intérieure (8 et 10). Poser avec précaution les plaques thermo-isolantes et l'isolation à l'intérieur sur les parois du four et les déposer sur l'isolation de la sole (6).

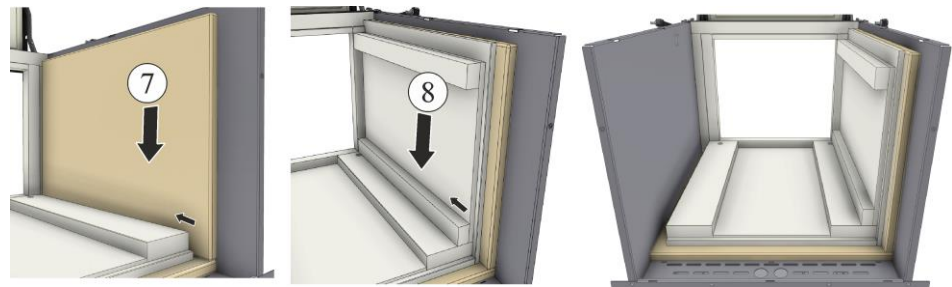


Fig.58 : Mise en place de la plaque thermo-isolante et de l'isolation latérales (figure similaire)



Fig.59 : Mise en place de la plaque thermo-isolante et de l'isolation latérales (figure similaire)

Après avoir monté avec succès l'isolation latérale, déposez l'isolation du panneau arrière (11) sur la plaque thermo-isolante de la sole avec le trou d'évacuation d'air orienté vers le haut. Ensuite, l'isolation de la voûte (12) doit être posée sur l'isolation précédemment mise en place.

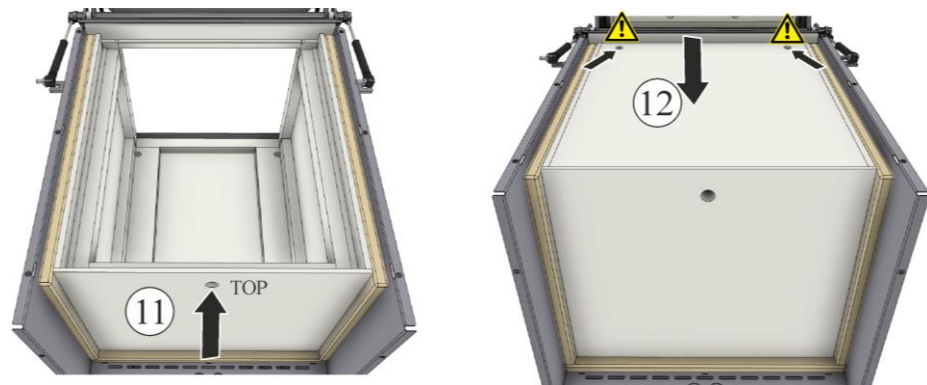


Fig.60 : Mise en place de l'isolation du panneau arrière et de la voûte (figure similaire)

Montez d'abord la plaque thermo-isolante arrière (13) puis la plaque supérieure (14) contre l'isolation mise en place précédemment. Veillez à la direction du trou d'évacuation de l'air comme vous l'avez fait pour l'isolation du panneau arrière mis en place précédemment.

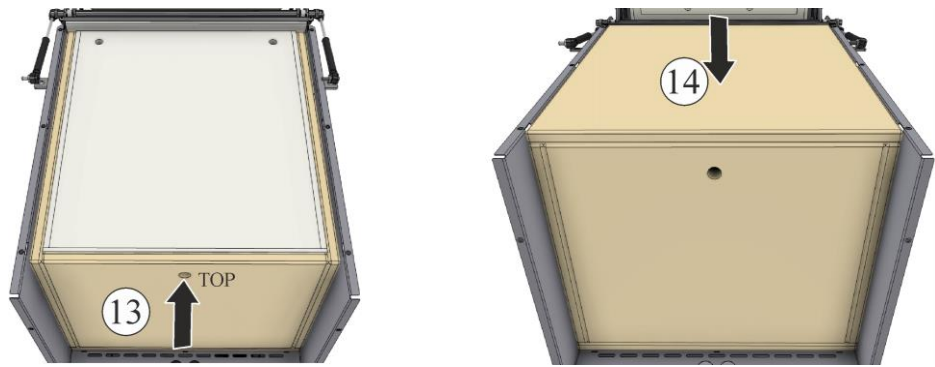


Fig.61 : Mise en place de la plaque thermo-isolante arrière et supérieur (figure similaire)

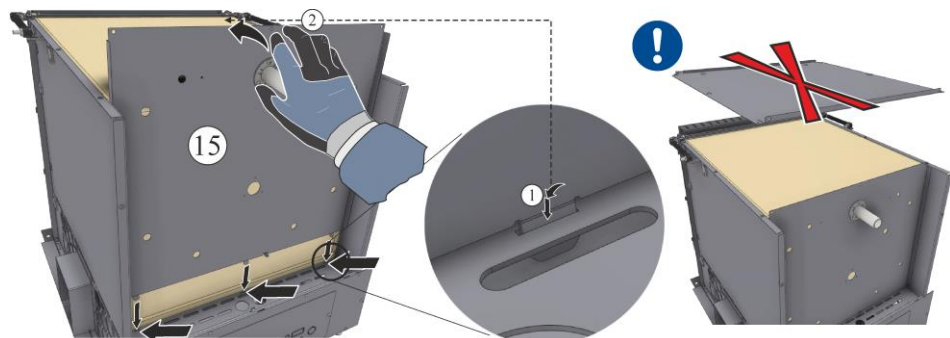


Fig.62 : Mise en place du panneau arrière (le montage de la voûte se fait après la mise en place des plaques chauffantes) (figure similaire)

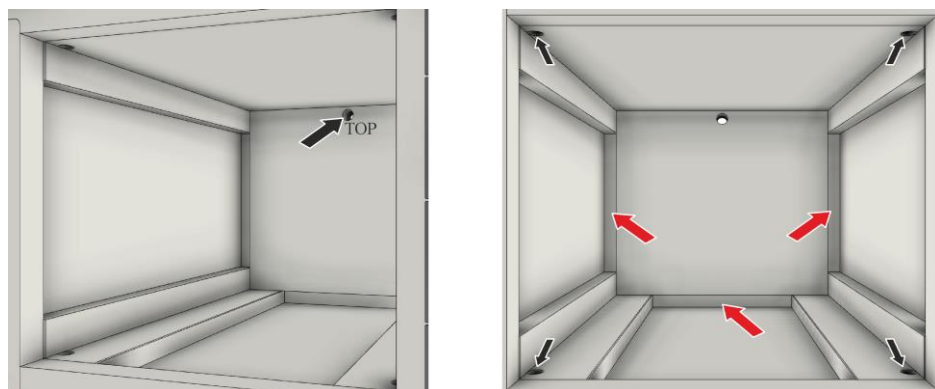
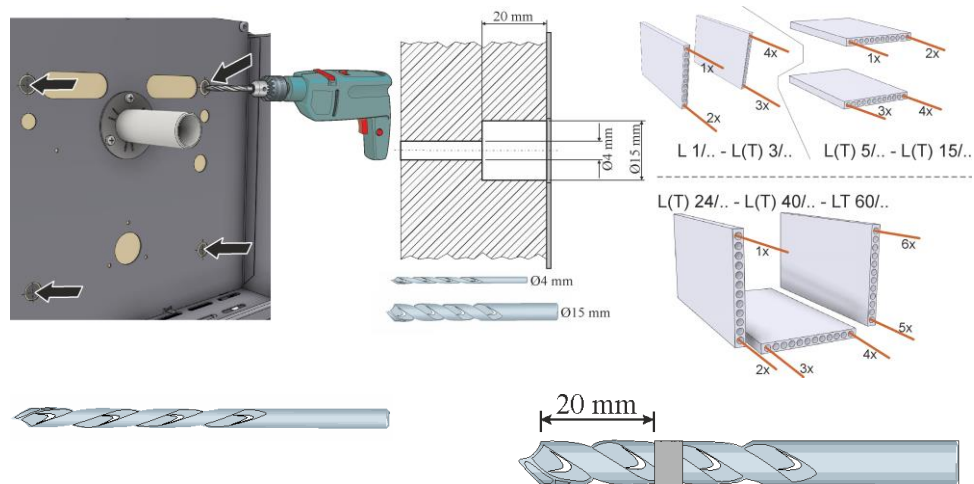


Fig.63 : Vue de l'intérieur du four pour la série de modèles **LT 60/..** (figure similaire)

4.2 Mise en place des plaques chauffantes démontées auparavant

Percer d'abord un trou de passage dans l'isolation du four à l'aide d'une mèche en acier de 4 mm.

Fraiser les trous pour les extrémités des éléments chauffants (torsadés) de la/des plaque(s) chauffante(s) supérieure(s)/latérale(s)/inférieure(s) (selon le modèle de four) avec un foret de 15 mm de \varnothing et d'une **profondeur** d'environ **20 mm** dans les trous de 4 mm de \varnothing percés auparavant.

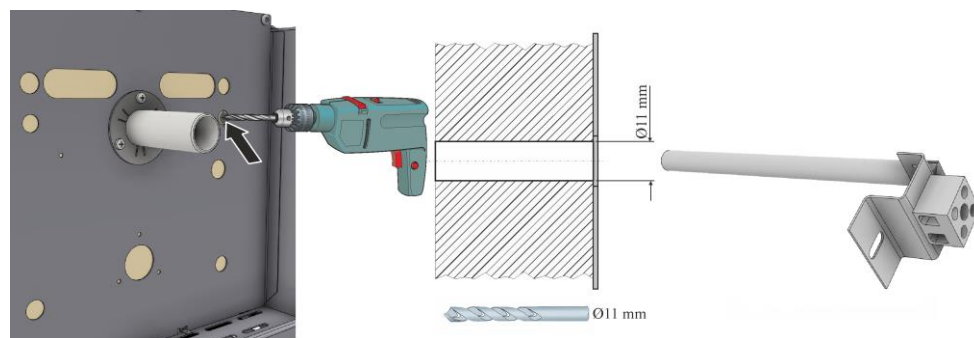


Trou de passage Ø 4 mm (pour les plaques chauffantes supérieure, inférieure et latérales)

Fraisage de 20 mm de profondeur / Ø 15 mm (pour les plaques chauffantes supérieures, inférieures et latérales)

Fig.64 : Perçage et fraisage dans l'isolation du four (figure similaire)

Trous de passage Ø 11 mm pour le thermocouple démonté.



1x trou de passage Ø 11 mm pour le thermocouple

Fig.65 : Trou de passage Ø 11 mm (figure similaire)




Remarque

Nous recommandons de nettoyer soigneusement la chambre du four en la passant, par exemple, à l'aspirateur.

4.2.1 Mise en place de la plaque chauffante inférieure

Plaques chauffantes			
Modèle de four	Répartition	Nombre	Position
L 1/..		2	droite/gauche
L(T) 3/..			
L(T) 5/..		2	haut/bas
L(T) 9/..			
L(T) 15/..			
L(T) 24/..		3	droite/gauche/bas
L(T) 40/..			

Plaques chauffantes			
Modèle de four	Répartition	Nombre	Position
LT 60/..			

Les plaques chauffantes en céramique sont de construction identique, elles peuvent être utilisées pour le haut tout comme pour le bas. Nous recommandons de vous servir de la position initiale si vous utilisez les plaques chauffantes démontées. Si vous utilisez les plaques chauffantes existantes, le fil chauffant peut devenir friable et se rompre lors de l'installation. Dans ce cas, les plaques chauffantes doivent être remplacées par des plaques neuves.

Installez d'abord la plaque chauffante destinée au chauffage de la sole. Introduire avec précaution les extrémités de l'élément chauffant (torsadés) dans les trous préalablement percés. Insérez la plaque chauffante en la tenant en position légèrement oblique jusqu'à ce qu'elle touche la paroi arrière du moufle en fibre. Après la mise en place de la plaque chauffante, les éléments chauffants avants de la plaque chauffante en céramique ne doivent plus être visibles.

Le bord indiqué sur la figure (flèche - UPPER EDGE) doit être orienté vers le haut.

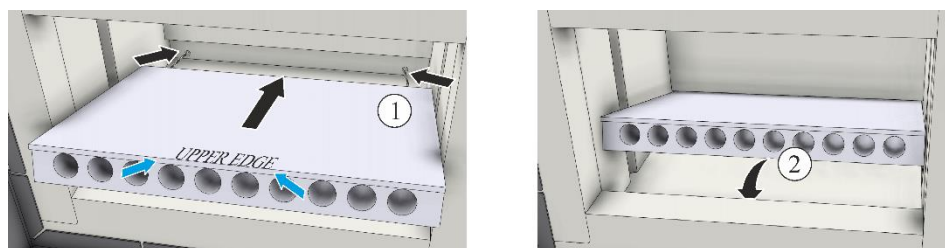


Fig.66 : Installation du chauffage de la sole L(T) 5/.. - L(T) 15/.. (attention au bord supérieur) (figure similaire)

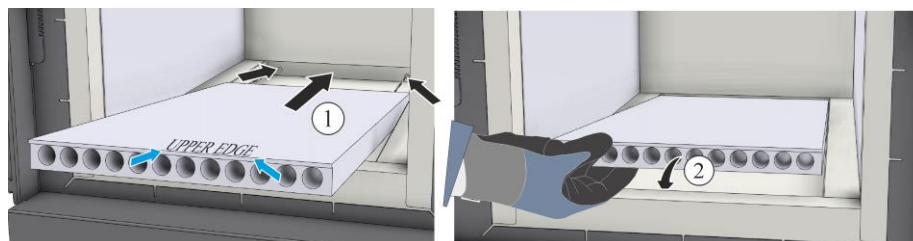


Fig.67 : Installation du chauffage de la sole L(T) 24/.. - L(T) 40/.. (attention au bord supérieur) (figure similaire)

4.2.2 Mise en place de la plaque chauffante supérieure

Introduire avec précaution les extrémités de l'élément chauffant (torsadés) dans les trous préalablement percés. Insérez la plaque chauffante en la tenant en position légèrement oblique jusqu'à ce qu'elle touche la paroi arrière du moufle en fibre.

Nous recommandons de tenir les deux supports en céramique (Z) à portée de main avant d'installer la plaque chauffante supérieure.

Tenir la plaque chauffante supérieure par le bas pour éviter qu'elle ne s'affaisse et ne soit endommagée.

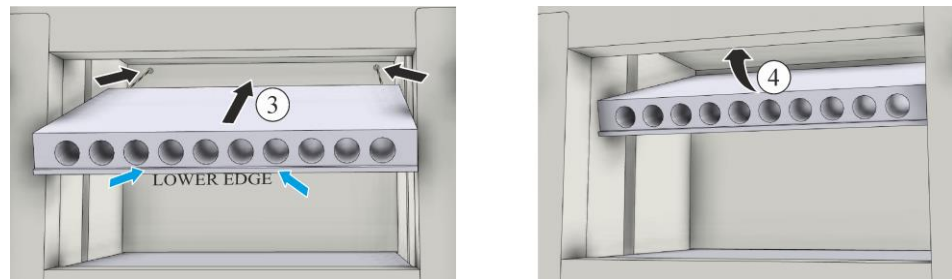


Fig.68 : Installation du chauffage de la voûte (attention au bord inférieur) (figure similaire)

Positionner les supports céramiques au milieu des deux côtés comme indiqué sur l'illustration. Pour assurer une fixation sûre de la plaque chauffante supérieure, enfoncez un crampon légèrement oblique au milieu dans la paroi du moufle en fibre.

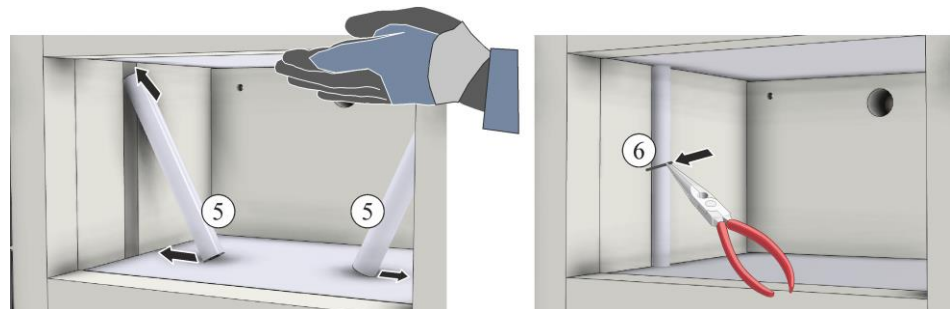


Fig.69 : Mise en place des supports en céramique (figure similaire)

4.2.3 Mise en place des plaques chauffantes latérales

Plaques chauffantes			
Modèle de four	Répartition	Nombre	Position
L 1/..		2	droite/gauche
L(T) 3/..			
L(T) 5/..		2	haut/bas
L(T) 9/..			
L(T) 15/..			
L(T) 24/..		3	droite/gauche/bas
L(T) 40/..			
LT 60/..			

Les plaques chauffantes en céramique sont de construction identique, elles peuvent être utilisées pour le côté gauche tout comme pour le côté droit. Nous recommandons de vous servir de la position initiale si vous utilisez les plaques chauffantes démontées. Si vous utilisez les plaques chauffantes existantes, le fil chauffant peut devenir friable et se rompre lors de l'installation. Dans ce cas, les plaques chauffantes doivent être remplacées par des plaques neuves.

Introduire avec précaution les extrémités de l'élément chauffant (torsadés) dans les trous préalablement percés. Insérez la plaque chauffante en la tenant en position légèrement oblique jusqu'à ce qu'elle touche la paroi arrière du moufle en fibre. Après la mise en place de la plaque chauffante, les éléments chauffants avants de la plaque chauffante en céramique ne doivent plus être visibles.

Le bord indiqué sur la figure (flèche - EDGE) doit être orienté dans l'intérieur de la chambre du four.



Fig.70 : Installation des plaques chauffantes latérales (figure similaire)

Les plaques chauffantes latérales sont fixées par les crampons préalablement retirés. Nous recommandons de placer les crampons environ 4 cm derrière l'isolation de la collerette. Cela permet d'éviter la rupture de l'isolation. Les crampons peuvent être enfoncés avec précaution dans l'isolation souple à l'aide d'une pince pointue.

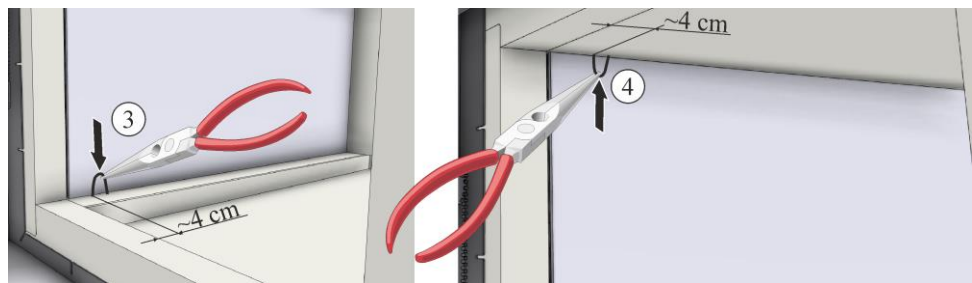
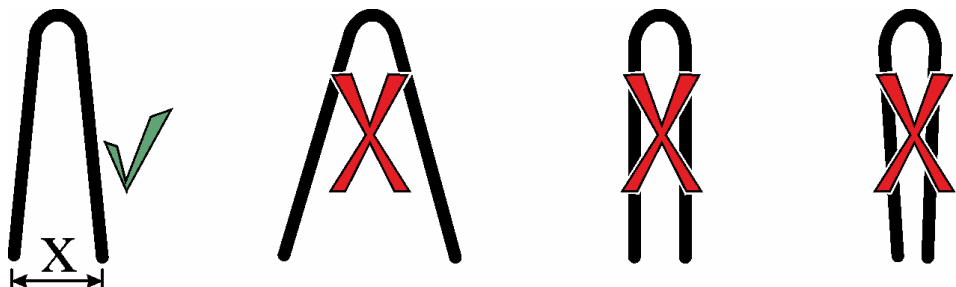


Fig.71 : Pose des crampons (figure similaire)

Remarque :
L'écart **X** des
crampons ne doit
pas être modifié

X ~ 14 mm



Après avoir installé les plaques chauffantes latérales (modèle LT 60/..), l'isolation supérieure de la voûte doit être soulevée avec précaution jusqu'à ce que les tubes support puissent être insérés dans les trous de l'isolation de la sole.



Fig.72 : Pousser avec précaution l'isolation de la voûte vers le haut (LT 60/..) (figure similaire)

Insérer avec précaution les tubes supports (LT 60/..) dans les trous de l'isolation de la sole. En abaissant avec précaution l'isolation de la voûte, les tubes support peuvent être insérés dans les trous de l'isolation de la voûte.

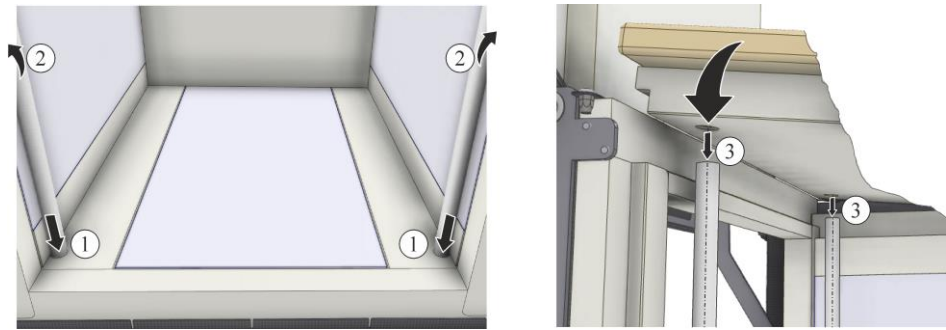


Fig.73 : Monter les tubes support - abaisser la voûte avec précaution (LT 60/..) (figure similaire)



Fig.74 : Mise en place de la voûte (figure similaire)

4.3 Préparation du branchement électrique des plaques chauffantes

Les trous des tubes céramiques sont étouffés par une petite quantité de fibre (fournie). Répartissez pour cela la fibre autour du bout de l'élément chauffant à l'aide d'un petit tournevis et poussez la fibre vers l'arrière dans le petit trou de passage. N'utilisez pas trop de fibre pour que les tubes céramiques (2) puissent encore être introduits à fond.

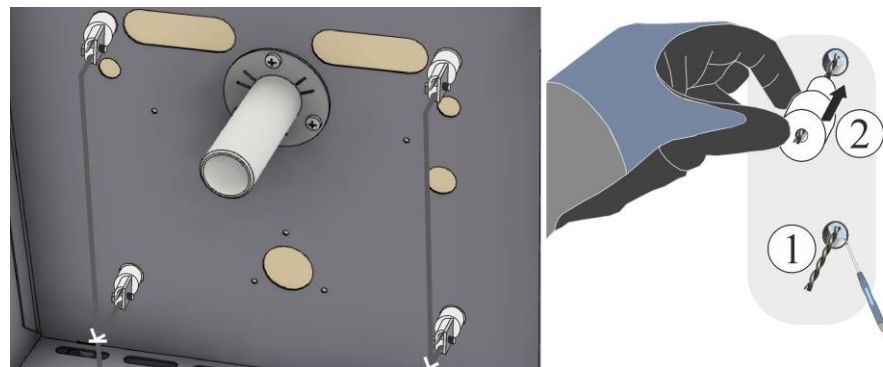


Fig. 75: Installer les tubes de passage en céramique et effectuer le branchement électrique correct (figure analogue)

Pousser les tubes céramique (2) sur les bouts des éléments chauffants jusqu'à ce que vous sentiez une résistance.

Pousser les bornes (4) jusqu'au tube céramique.

Serrer les vis (6) des bornes (voir le couple de serrage correct dans le tableau ci-après). Afin de ne pas endommager la borne et le tube de passage en céramique, nous conseillons de retenir la borne à l'aide d'une pince multiprises (exemple) pendant que vous serrez les vis.

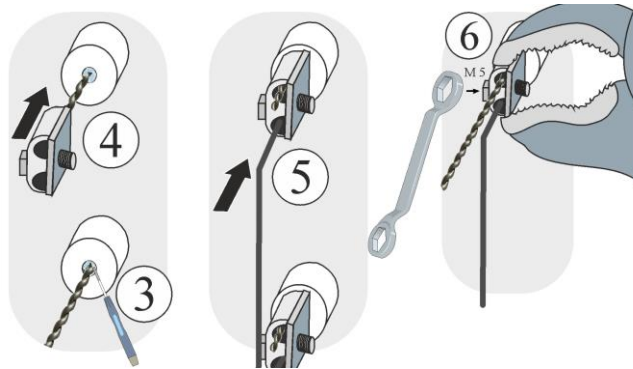


Fig. 76: Installer les tubes de passage en céramique et effectuer le branchement électrique correct (figure analogue)

Le couple de serrage correct figure dans le tableau au chapitre « Couples de serrage des vissages aux éléments chauffants ».



Avertissement - risques d'ordre général !

Le fonctionnement et la sécurité de l'installation ne sont plus garantis en cas d'installation inadéquate. Le raccordement ne doit être réalisé et mis en service que par du personnel qualifié.



Remarque :

toutes les vis des bornes sont à resserrer après une semaine de service et ensuite une fois par an. Éviter toute contrainte ou torsion du fil. Le non-respect de cette recommandation peut entraîner la destruction du fil chauffant.

Cette étape n'est nécessaire que si de nouvelles plaques chauffantes sont incluses dans la livraison.

Couper les bouts torsadés des éléments chauffants qui dépassent à l'aide d'une tenaille appropriée (7). Nous conseillons de laisser dépasser environ 0,5 cm de fil à partir du bord de la borne.

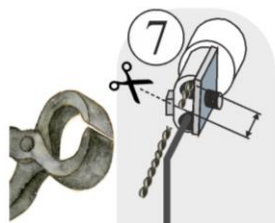


Fig.77 : Raccourcir les extrémités de l'élément chauffant (figure similaire)

4.4 Montage du thermocouple



Attention - endommagement de composants !

Les thermocouples peuvent très facilement se briser. Éviter toute charge ou torsion des thermocouples. En cas de non respect, les thermocouples qui sont sensibles seront immédiatement détruits.

Desserrer d'abord les deux vis (1) du raccordement du thermocouple. Desserrer la vis (2) et retirer le thermocouple (3).

Insérer le nouveau thermocouple avec précaution dans le canal thermique et le monter et le raccorder dans la suite inverse des opérations. Veiller à ce que les pôles des raccordements électriques ne soient pas permutés.

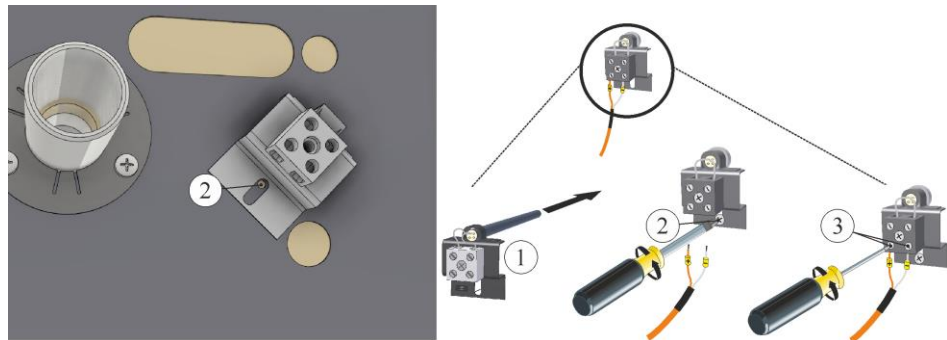


Fig. 78 : Démontage d'un ou de plusieurs thermocouples (figure similaire)



Remarque

*) Les branchements des lignes de raccordement du thermocouple au \oplus régulateur sont caractérisés par \ominus . Veiller impérativement à la bonne polarisation.

\oplus sur \oplus \ominus sur \ominus

Nous conseillons de nettoyer soigneusement le boîtier de commande et la chambre du four en les passant, par exemple, à l'aspirateur.

La mise en place du/des couvercle(s) se fait dans le sens inverse des opérations. Relier le câble de terre démonté au préalable entre la borne et le couvercle selon les règles de l'art. Les câbles qui passent derrière le couvercle doivent être posés librement et ne doivent pas être posés par-dessus des composants chauffants ou entrer en contact avec ceux-ci.



Remarque

Il faut dûment contrôler toutes les connexions à fiche et tous les assemblages vissés.



Remarque

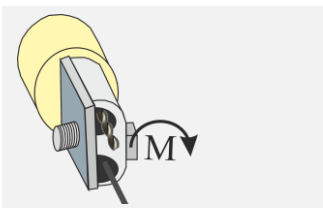
Ne pas laisser dépasser ou coincer de câbles. Tenez compte des surfaces aux bords tranchants.

5 Couple de serrage des vissages aux éléments chauffants

Couple de serrage des vis

Les vissages des éléments chauffants sont à serrer avec un couple de serrage défini. Le non-respect de cette recommandation peut entraîner la destruction des éléments chauffants.

Figure	Vissage/type de fixation	Diamètre du filetage métrique	Couple de serrage (M) en Nm
	Fixation par pince à griffes	M5	6 Nm
		M6	8 Nm
		M7	8 Nm
		M8	14 Nm



M10

20 Nm

6 Exploitation

6.1 Mise en marche du programmeur/four



Note

L'**immobilisation en cas d'urgence** est prévue, il faut pour cela **débrancher la fiche électrique**. La fiche électrique doit pour cette raison toujours être accessible durant le fonctionnement afin de la débrancher rapidement en cas d'urgence.

Brancher la fiche électrique, ouvrir ensuite l'interrupteur principal et contrôler le fonctionnement du four.



Remarque

Pour le mode de commande et les instructions, voir le manuel de service de votre contrôleur.

7 Nabertherm-Service

Le service Nabertherm est à votre entière disposition pour toute maintenance ou réparation. Si vous avez des questions à poser, des problèmes ou des désirs à formuler, veuillez prendre contact avec la société Nabertherm GmbH. que ce soit par écrit, par téléphone ou par Internet.

Par écrit	Par téléphone ou par fax	Par Internet ou par e-mail
Nabertherm GmbH Bahnhofstrasse 20 28865 Lilienthal Germany	Phone: +49 (4298) 922-333 Fax: +49 (4298) 922-129	www.nabertherm.com contact@nabertherm.de

Veillez toujours avoir les données indiquées sur la plaque signalétique de l'installation, du four ou du programmeur lors de la prise de contact.

Veillez fournir les indications suivantes qui se trouvent sur la plaque signalétique :

<small>Nabertherm GmbH Bahnhofstr. 20, 28865 Lilienthal/Bremen, Germany Tel +49 (04298) 922-0, Fax +49 (04298) 922-129 contact@nabertherm.de www.nabertherm.com Made in Germany</small>		
①	②	④
③		

- ① Modèle du four
- ② Numéro de série
- ③ Référence
- ④ Année de construction

Fig. 79: Exemple (plaque signalétique)