

## Korte handleiding

Elektrisch verwarmde kameroven

NE ...

M01.2038K NIEDERLÄNDISCH

Oorspronkelijke gebruiksaanwijzing

■ Made  
■ in  
■ Germany

[www.nabertherm.com](http://www.nabertherm.com)

---

### **Copyright**

© Copyright by  
Nabertherm GmbH  
Bahnhofstrasse 20  
28865 Lilienthal  
Federal Republic of Germany

Reg: M01.2038K NIEDERLÄNDISCH  
Rev: 2025-07

Gegevens zonder garantie, errata en wijzigingen voorbehouden

<b>1</b>	<b>Belangrijk.....</b>	<b>4</b>
<b>2</b>	<b>Meer informatie en tutorials.....</b>	<b>4</b>
2.1	Doelmatig gebruik .....	4
2.2	Algemene veiligheidsinstructies .....	4
2.3	Totaaloverzicht van de oven .....	6
<b>3</b>	<b>Vereisten aan de montageplaats .....</b>	<b>7</b>
3.1	Montage, installatie en aansluiting .....	7
3.1.1	Afvoerluchtgeleiding .....	9
3.2	Aansluiting op het elektrische net.....	10
3.3	Eerste inbedrijfstelling en eerste verwarming.....	11
<b>4</b>	<b>Bediening.....</b>	<b>12</b>
4.1	Principiële maatregelen in noodgevallen .....	13
<b>5</b>	<b>Vullen van de oven.....</b>	<b>13</b>

# 1 Belangrijk

Deze beknopte handleiding is een korte versie van de complete handleiding en bedoeld voor een eerste oriëntatie. Vóór de eerste inbedrijfstelling moet de handleiding volledig worden gelezen.

De handleiding voor de oven en de controller kunt u downloaden via de volgende link of door scannen van deze QR-code: apps voor het inlezen van een QR-code kunt u via de betreffende bronnen (app stores) downloaden.



<https://nabertherm.com/en/downloads/instructions>

Bewaar een afgedrukte of opgeslagen versie voor latere raadpleging. U kunt tevens een printversie van de handleiding aanvragen. Neem contact met ons op en vermeld het ovenmodel en het serienummer (zie typeplaatje).

## 2 Meer informatie en tutorials



<https://nabertherm.com/en/downloads/video-tutorials>

Deze documenten zijn alleen bedoeld voor de kopers van onze producten en mogen zonder schriftelijke toestemming noch vermenigvuldigd noch aan derden doorgegeven of meegedeeld worden.

(Wet op auteursrecht en verwante eigendomsrechten, Duitse wet op auteursrechten von 09-09-1965)

Alle rechten aan tekeningen en andere documenten evenals iedere beschikkingsbevoegdheid zijn Nabertherm GmbH voorbehouden, ook voor het geval van aanmelding van octrooirechten.

### 2.1 Doelmatig gebruik

Ovens van de serie NE zijn elektrisch verwarmde voorladers voor het branden van keramiek, glas- of porseleinschilderwerk. De ideale bedrijfstemperatuur ligt ongeveer 50 °C onder de maximumtemperatuur. Er mogen geen materialen in de oven worden geplaatst die ontvlambare stoffen bevatten of vrijzetten. De deur mag alleen worden geopend bij temperaturen lager dan 200°C.

#### Doelgroep

De handleiding richt zich tot de gebruiker en gekwalificeerd vakpersoneel. Reparaties en onderhoudswerkzaamheden aan de elektrische uitrusting mogen uitsluitend worden uitgevoerd door een gekwalificeerde electricien.

Deze oven kan worden gebruikt door kinderen vanaf 8 jaar en personen met verminderde lichamelijke, zintuiglijke of geestelijke vermogens of met een gebrek aan ervaring en kennis, indien zij onder toezicht staan of instructies hebben gekregen over het veilige gebruik van de oven en de daaruit resulterende gevaren begrijpen.

### 2.2 Algemene veiligheidsinstructies

In dit hoofdstuk vindt u een overzicht van de belangrijkste veiligheidsinstructies. Neem ook de gedetailleerde beschrijvingen en verdere veiligheidsinstructies in de volledige handleidingen in acht.

#### Plaatsingslocatie en bouwtechnische voorwaarden

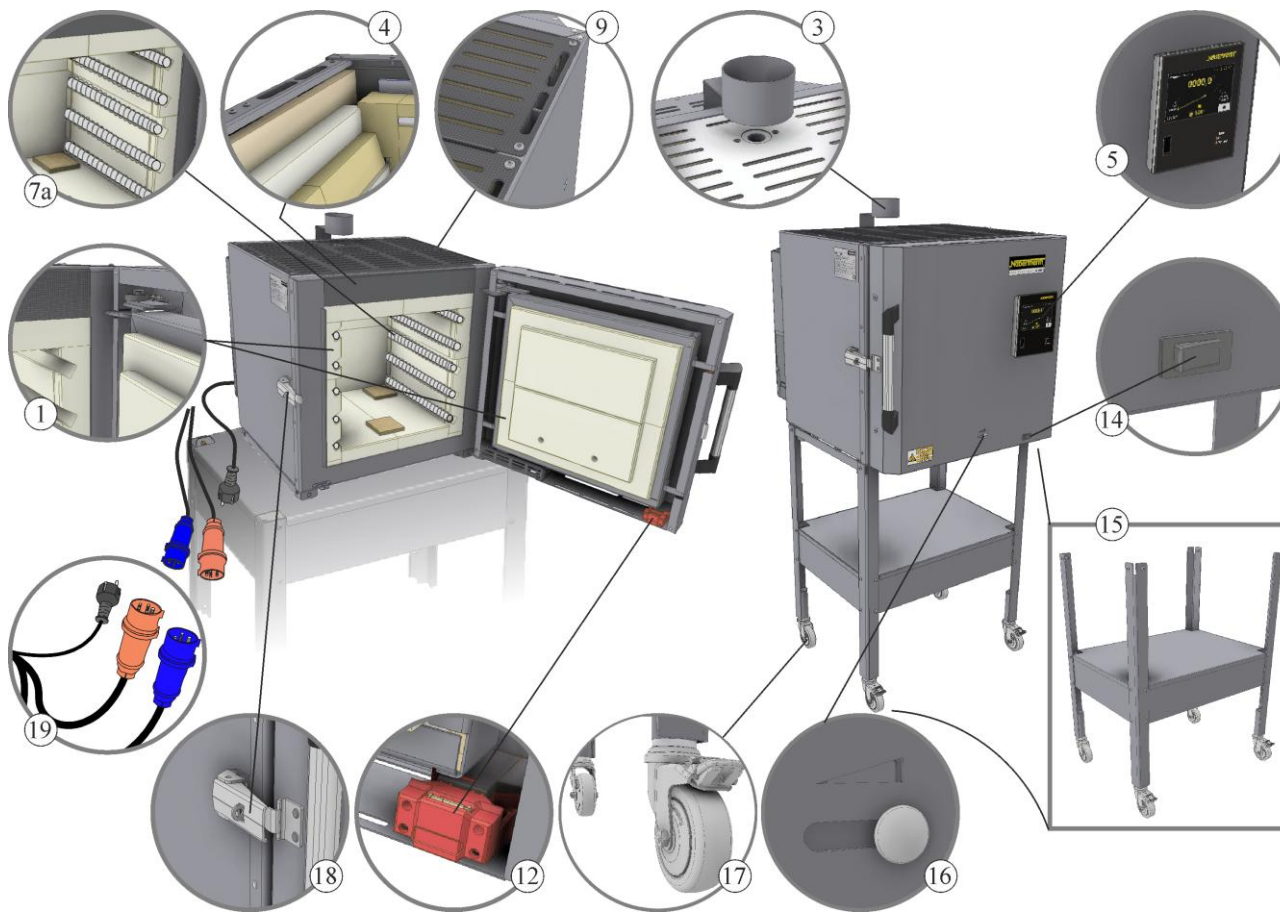
1. Voor een veilige werking van de oven moet u deze droog en schoon opbergen op een goed geventileerde plaats die bescherming biedt tegen weersinvloeden. Het hele jaar door moet een temperatuur tussen 5 °C en 40 °C in acht genomen worden.
2. Ovens stralen warmte uit tijdens het gebruik. Er moet rondom de oven een afstand van 100 cm in acht genomen worden ten opzichte van ontvlambare of temperatuurgevoelige objecten. De vloer mag niet gemaakt zijn van brandbaar materiaal. Alle brandbare materialen, zoals gordijnen, plastic, meubels, tapijten en dergelijke in de buurt van de oven, moeten worden verwijderd.
3. Als er op de plaatsingslocatie een automatisch blussysteem is geïnstalleerd, zorg er dan voor dat onbedoelde activering door de stralingswarmte wordt voorkomen. Houd hierbij ook rekening met het openen van de hete oven. Neem de plaatselijke bouw- en brandbeveiligingsvoorschriften in acht.
4. De ondergrond moet stabiel en vlak zijn zodat de oven stevig staat.

5. Beperk de toegang tot de oven als de plaatsingslocatie betreden kan worden door niet-deskundige personen, kinderen of dieren.
6. Gebruik geen verlengsnoer voor de aansluiting van de oven. De netkabel moet zo gelegd worden dat de kabel de hete delen van de oven niet aanraakt en dat mensen niet over de kabel kunnen struikelen.
7. De werkruimte moet volgens de voorschriften goed geventileerd worden. Schadelijke dampen moeten vanuit de werkruimte naar de openlucht worden afgevoerd via een deugdelijke afvoerluchtleiding.

## **Bediening**

1. Alvorens de oven wordt ingeschakeld, moet het volgende gecontroleerd worden: Als er uiterlijke veranderingen zijn die wijzen op een defect, dan mag u de oven niet inschakelen. Als er tijdens het bedrijf veranderingen of verdachte geluiden voordoen, dan moet de oven vanwege veiligheidsredenen worden uitgeschakeld.
2. Het is belangrijk om bij werkzaamheden aan de oven voorzichtig te werk te gaan. Delen op en in de oven kunnen heet zijn tijdens het bedrijf en na het uitschakelen. Deze hete delen kunnen brandwonden veroorzaken als deze per ongeluk worden aangeraakt.
3. Alvorens u met de productie begint, controleert u of er alleen bevoegde personen in het werkgebied aanwezig zijn.
4. De oven is niet geschikt voor het drogen. Het is alleen toegestaan om voorgedroogde massa's en hulpmiddelen in de oven te plaatsen. Voorwerpen met veel restvocht kunnen scheuren, barsten en leiden tot corrosie van de ovenbehuizing.
5. Er mogen geen brandbare materialen in de oven worden geplaatst. Papier, hout of plastic moet verwijderd worden. Materialen die smelten, brandbare gassen produceren, exploderen of schadelijke dampen afgeven, mogen niet in de oven worden geplaatst.
6. Het openen van de oven wanneer deze warmer is dan 200 °C is niet toegestaan. Dit leidt tot verhoogde slijtage van de isolatie, verwarmingselementen en de ovenbehuizing. Er bestaat ook verbrandingsgevaar. Voor uw eigen veiligheid, alsmede om uw oven en uw producten te beschermen, raden wij aan om de oven pas te openen na voltooiing van het programma en nadat deze volledig is afgekoeld.
7. Als de oven geopend wordt voordat deze volledig afgekoeld is, dan is het essentieel om geschikte, hittebestendige, beschermende kleding te dragen. Zorg ervoor dat de kleding de hete oppervlakken niet raakt. Dan bestaat een risico dat de kleding vlam vat of blijft plakken.
8. De gesloten deur kan worden beveiligd met een slot. Wij raden dit sterk aan als de plaatsingslocatie toegankelijk is voor niet-deskundige personen (bijv. kinderen).
9. Als een ernstige natuurlijke gebeurtenis zoals een storm, overstroming of aardbeving wordt voorspeld, trek dan de stekker uit het stopcontact of druk op de scheidingschakelaar om de oven spanningsvrij te maken.

## 2.3 Totaaloverzicht van de oven



Nr.	Benaming	Nr.	Benaming
1	Duurzame deurafdichting 'steen op steen'	11	---
2	---	12	Deurcontactschakelaar met bescherming gemonteerd
3	Afvoerluchtopening	13	---
4	Meerlaagse isolerende structuur van lichtgewicht isolatiestenen	14	Netschakelaar (voor het in- en uitschakelen van de oven)
5	Controller	15	Frame (toebehoren): comfortabele vulhoogte van 770 mm (zonder transportwielen)
6	---	16	Toevoerluchtschuif (variabel instelbaar)
7a	Verwarmingselementen, beschermd in groeven	17	Wielen (toebehoren voor het frame (15))
8	---	18	Instelbare snelsluiting (kan worden beveiligd met een slot)
9	Dubbelwandige behuizing voor lage buitenwandtemperaturen	19	Landspecifieke netstekker
10	---		

### Transport van de oven



#### Opmerking

Drag veiligheidshandschoenen bij de plaatsing van de oven!  
Transportwerkzaamheden moeten door minimaal twee personen worden uitgevoerd.

- Controleer bij de ontvangst de transportverpakking op eventuele schade. Verwijder vervolgens alle spanbanden van de transportverpakking.
- Vergelijk de leveringsomvang met het leveringsbewijs en de orderpapieren.
- Til de dekseldoos voorzichtig op. Op de pallet bevindt zich een verpakkingseenheid voor toebehoren (bijv. netkabel, bypass-aansluiting, keramische inbouwplaten en transportrollen).
- Grijp van opzij (in het bereik van de poten) onder de oven en let op een veilig houvast. Til de oven van de pallet en plaats hem voorzichtig op de montageplaats.
- Het in en aan de oven voorhanden verpakkingsmateriaal moet volledig worden verwijderd. Het complete verpakkingsmateriaal kan worden gerecycled en moet dienovereenkomstig worden afgevoerd.

### **3 Vereisten aan de montageplaats**

Let bij de keuze van de standplaats voor de oven op dat de oven alleen in een droge ruimte mag worden geplaatst. De temperaturen moeten tussen +5 °C en +40 °C liggen en de luchtvochtigheid mag max. 80 % bedragen. Het plaatsingsoppervlak (vloer of tafel) moet vlak zijn, zodat de oven correct kan worden geplaatst. De oven moet op een niet-brandbare ondergrond worden geplaatst. Het draagvermogen van de tafel moet berekend zijn op het gewicht van de oven incl. toebehoren.

Bovendien moet rondom de oven een minimale veiligheidsafstand van 1 m tot brandbare materialen worden aangehouden. In individuele gevallen moet een grotere afstand worden aangehouden om aan de lokale voorwaarden te voldoen. Naar niet-brandbare materialen kan de zijdelingse veiligheidsafstand worden verminderd tot 0,2 m. Als gassen en/of dampen uit de charge ontwijken, moet op de montageplaats voor een voldoende be- en ontluchting worden gezorgd of een geschikte uitlaatgasafvoer zijn geïnstalleerd. Zo nodig moet ter plekke worden voorzien in een geschikte afzuiging van de afvoerlucht.

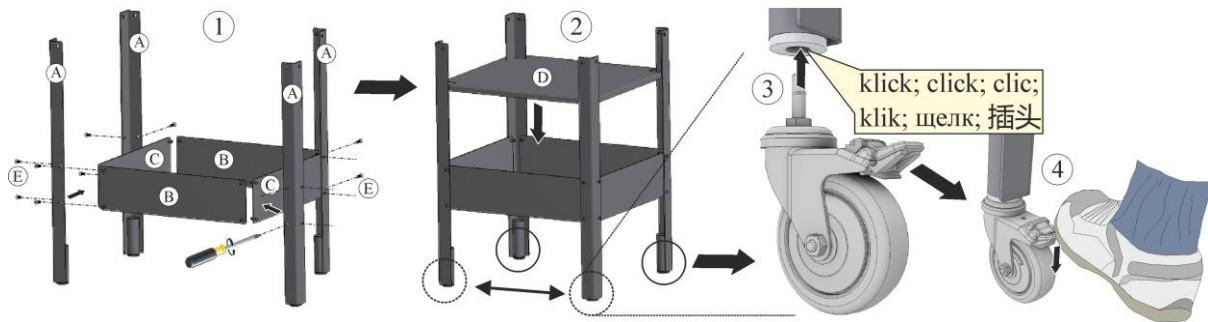
#### **3.1 Montage, installatie en aansluiting**

##### **Montage van de bypass-aansluiting**

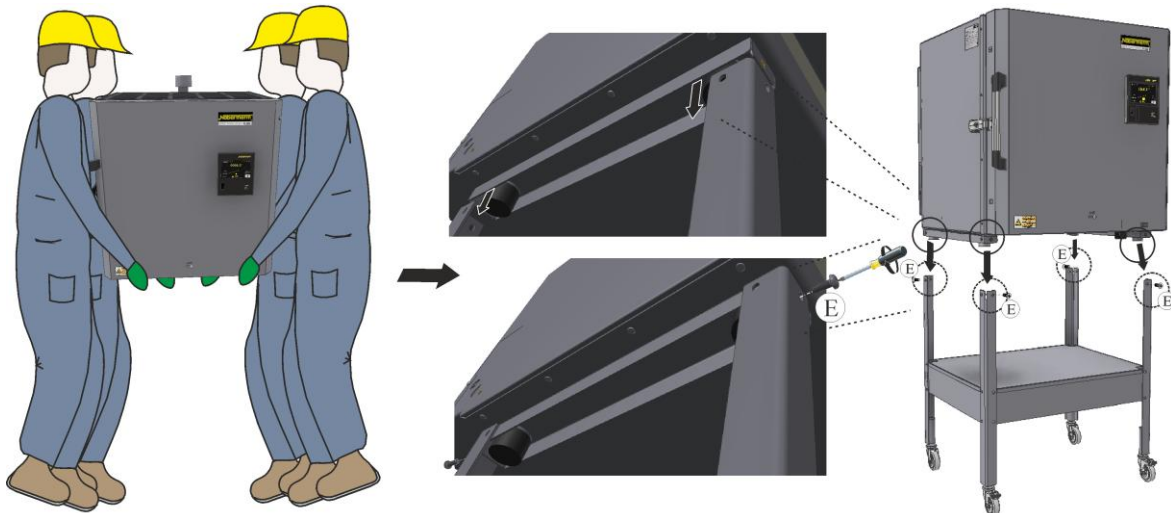
De bij de levering inbegrepen bypass-aansluiting moet opzij aan de oven worden bevestigd. Afhankelijk van het model zit de ventilatie in het midden van de deksel of aan de zijkant van de kachel. De meegeleverde bypass-aansluiting moet op de zijventilatie worden gemonteerd. De aan de bypass-aansluiting voorhanden houder kan aan het betreffende ovenmodel (behuizingsomvang) worden aangepast.

- Buig de houder aan de sleuven voorzichtig met een tang totdat de houder zich aan de vorm van de ovenbehuizing aanpast
- Draai de beide schroeven aan de bypass-aansluiting los
- Plaats de bypass-aansluiting met de tevoren losgedraaide schroeven opzij aan de oven op de juiste positie en bevestig hem
- Na de montage van de bypass-aansluiting en de uitlijning van de oven kan, zo nodig, een afvoerluchtgeleiding worden gemonteerd.

##### **Montage van het frame NE 40 – NE 100**

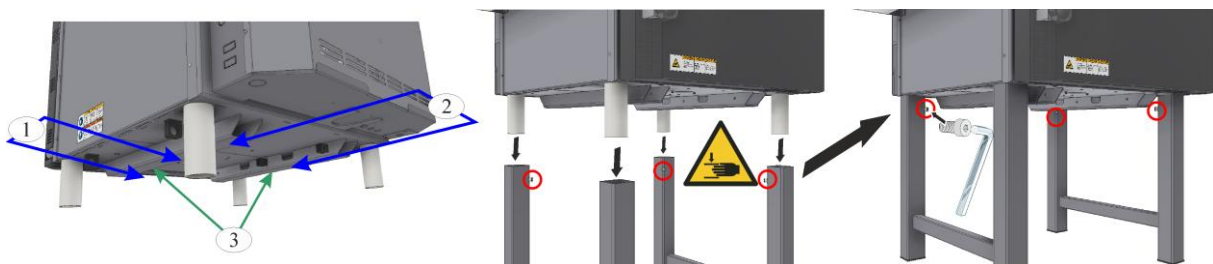


Monteer eerst zoals afgebeeld in (1) en (2) de afzonderlijke elementen van het frame met behulp van een schroevendraaier en steek vervolgens, indien voorhanden, de transportrollen (3) aan de onderkant erin. Bedien de vastzetremmen in richting ovendeur wijzend om het frame tegen weggrollen te beveiligen (4).



Plaats de oven met minimaal twee personen op het frame en controleer of de oven correct geplaatst is. Vervolgens wordt de oven aan de posities (E) vast aan het frame geschroefd.

#### Montage van het frame NE 140 – NE 280



Gebruik alleen geschikte vloertransportmiddelen voor het optillen.

Schuif de vorken van het vloertransportmiddel volledig van opzij (1) of van voren (2) onder de ovenbodem. Alleen de bodemprofielen (3) van de ovenbodem mogen op de vorken van het vloertransportmiddel steunen. Let op aanbouwdelen, het leidingstelsel of de kabelkanalen. Voorkom schokkende bewegingen bij het optillen.

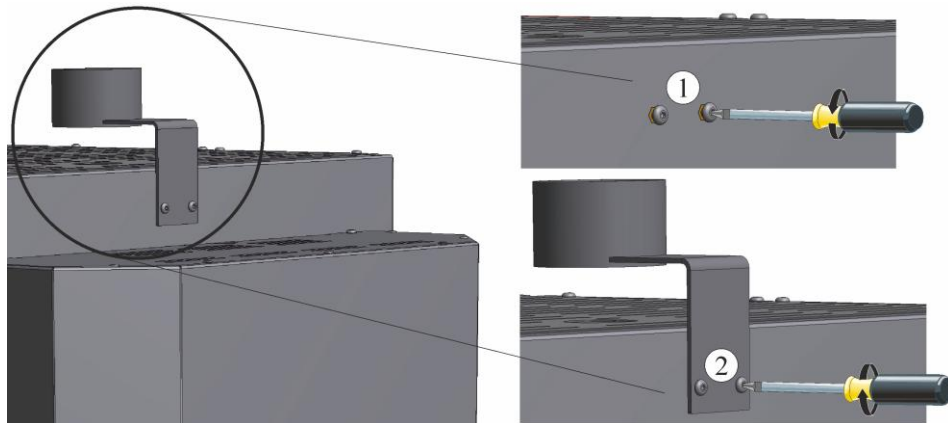
Plaats de oven voorzichtig op het frame en let op een veilig houvast. Borg het frame vervolgens met de vier bijgeleverde schroeven.

#### Montage van de bypass-aansluiting

De bij de levering inbegrepen bypass-aansluiting (afhankelijk van het model) moet opzij aan de oven worden bevestigd.

- Op de plaats van de bypass-aansluiting (op de plaats van de afvoerluchtopening) bevinden zich schroeven (1) voor de montage van de bypass-aansluiting, die vooraf moeten worden losgedraaid.

- Plaats de bypass-aansluiting (2) met de tevoren losgedraaide schroeven op de juiste positie aan de oven en bevestig hem met een geschikt gereedschap.



### Controller in de houder aan de oven plaatsen

De controller moet in de houder aan de oven worden geplaatst. Let op dat de controller volledig in de voorhanden houder geplaatst is. Bij negeren kan de controller beschadigd raken of zelfs onherstelbare schade oplopen. Nabertherm is niet aansprakelijk voor ondeskundige bediening van de controller.

### Montage van de automatische toevoerluchtklep


Voor instructies voor de montage van de automatische toevoerluchtklep en de montage van de toevoerluchtklep met ventilator verwijzen wij naar de volledige handleiding (hoofdstuk 'Montage, installatie en aansluiting').

### 3.1.1 Afvoerluchtgeleiding

Bij het branden van keramiek kunnen al naargelang de kwaliteit van de klei resp. de glazuur gezondheidsschadelijke gassen en dampen ontstaan. Het is dan ook noodzakelijk om de uit de afvoerlucht vrijkomende 'afvoergassen' op geschikte wijze naar buiten te leiden (werkruimte ventileren). Als op de montageplaats onvoldoende ventilatie gewaarborgd is, moeten de 'afvoergassen' gericht worden afgevoerd via een hittebestendige afvoerluchtgeleiding. Voor gedetailleerde informatie over en vereisten aan een afvoerluchtgeleiding ter plekke verwijzen wij naar de handleiding.

## 3.2 Aansluiting op het elektrische net



<b>Nabertherm</b> MORE THAN HEAT 30-3000 °C		
<b>Nabertherm GmbH</b> Bahnhofstr. 20, 28865 Lilienthal/Bremen, Germany Tel +49 (04298) 922-0, Fax +49 (04298) 922-129 contact@nabertherm.de		
Made in Germany		
www.nabertherm.com		
NE 70 R	SN 123456	2025
NE02R2N-NE	1300 °C	 5,5 kW
-	400 V 3/PE~	-
50 Hz	13,8A / 0,0A / 13,8A	5,5 kW

### Oven met stekker

De netstekker moet direct op een passend stopcontact worden aangesloten. Daarbij moeten de gegevens op het typeplaatje m.b.t. de netspanning, netsoort en het max. opgenomen vermogen/max. stroom in acht worden genomen. Gebruik geen verlengkabel of meervoudige contactdozen.

De afstand tussen installatie en contactdoos dient zo kort mogelijk te zijn. Het gebruik van verlengkabels is daarom niet toegestaan.

Met de netstekker (oven met stekker) worden oven en schakelinstallatie aangesloten op het stroomnet resp. van het stroomnet gescheiden. De netstekker moet tijdens het bedrijf vrij toegankelijk zijn, zodat hij in een noodgeval snel uit de contactdoos kan worden getrokken (zie hoofdstuk 'Gedrag in noodgevallen').

Controleer voordat u de oven inschakelt of de stekker in het stopcontact past. Controleer ook de continuïteit van de aarding via het stopcontact door een gekwalificeerde vakman. Wij raden het gebruik van stopcontacten die meerdere standaarden ondersteunen ("universele contactdozen") af. Dit kan leiden tot gevaarlijke situaties.

De netkabel mag niet beschadigd zijn. Plaats geen voorwerpen op de netkabel. Leg kabels zodanig dat niemand erop kan stappen of erover kan struikelen.

De netkabel mag alleen worden vervangen door een goedgekeurde, gelijkwaardige kabel.

### Oven met vaste aansluiting (zonder stekker)

De netkabel moet als vaste aansluiting aangesloten worden op de daarvoor bestemde klemmen of op de hoofdschakelaar in de schakelinstallatie. Hierbij moeten de gegevens op het typeplaatje m.b.t. de netspanning, netsoort en het max. opgenomen vermogen in acht worden genomen. De zekering en de diameter van de aan te leggen netaansluiting zijn afhankelijk van de omgevingsvoorwaarden, de lengte van de kabel en de legmethode. Dit dient dan ook ter plekke te worden bepaald door een elektromonteur. Neem de wettelijke bepalingen in acht.

- Er mogen geen voorwerpen op de kabel geplaatst worden. De netkabel moet zo gelegd worden dat de kabel de hete delen van de oven niet aanraakt en dat mensen niet over de kabel kunnen struikelen. De netkabel mag alleen worden vervangen door een gelijkwaardige kabel.
- De netkabel mag niet beschadigd zijn. Leg kabels zodanig dat niemand erop kan stappen of erover kan struikelen.
- Controleer de continuïteit van de aardklem in overeenstemming met de geldende voorschriften.

### 3.3 Eerste inbedrijfstelling en eerste verwarming

De oven dient vóór de inbedrijfstelling 24 uur op de plaats van toepassing te kunnen acclimatiseren.

Bij de inbedrijfstelling van de oven moeten de onderstaande veiligheidsinstructies absoluut in acht worden genomen - daardoor worden letsel en materiële schade voorkomen.

- Waarborg dat de instructies en aanwijzingen in de handleiding en de controllerhandleiding in acht worden genomen.
- Controleer vóór de start of alle gereedschappen, vreemde onderdelen en de transportbeveiligingen uit de installatie verwijderd zijn.
- Informeer u vóór het inschakelen van de installatie over het juiste gedrag in geval van storingen en in noodgevallen.

Van de materialen die in de oven worden toegepast, moet bekend zijn of deze de isolatie of de verwarmingselementen zouden kunnen aantasten of onherstelbaar zouden kunnen beschadigen. Schadelijke stoffen voor de isolatie zijn: alkaliën, aardalkaliën, metaaldampen, metaaloxide, chloorverbindingen, fosforverbindingen en halogenen. **Neem zo nodig de kenmerkingen en aanwijzingen op de verpakkingen van de te gebruiken materialen in acht.**

Voor het drogen van de isolatie en voor het bereiken van een oxidelaag op de verwarmingselementen is een eerste verwarming van de oven vereist. De levensduur van de verwarmingselementen is afhankelijk van de hoedanigheid van de bereikte oxidelaag. Tijdens de verwarming kan geurbelasting optreden. De geur komt van het bindmiddel van het isolatiemateriaal dat vrijkomt. Wij adviseren, de standplaats van de oven tijdens de eerste verwarmingsfase goed te ventileren.

1. Toevoerluchtschuif half openen
2. Ovendeur sluiten en met de deursluiting borgen
3. Oven/controller via netschakelaar inschakelen
4. Vooringesteld programma 'FIRST FIRING programma 01' uitvoeren
5. De oven na programma-einde op natuurlijk wijze laten afkoelen


De isolatiematerialen en brandhulpmiddelen beschikken over een natuurlijk restvochtgehalte. Tijdens de eerste branden kan condensaat ontstaan.

## 4 Bediening



### Opmerking

Voor een beschrijving van het invoeren van temperaturen, tijden en het "Starten" van de oven, raadpleeg de afzonderlijke handleiding

Controller inschakelen			
	Verloop	Weergave	Opmerkingen
	Netschakelaar inschakelen		Netschakelaar inschakelen op stand 'I'. (Type netschakelaar afhankelijk van de uitvoering/het ovenmodel)
	De ovenstatus verschijnt. Na een paar seconden wordt de temperatuur weergegeven. Als de oven voor het eerst wordt ingeschakeld, verschijnt een assistent op het display waarmee principiële instellingen, zoals bijv. de taal, kunnen worden uitgevoerd.		Als de temperatuur aan de controller wordt weergegeven, is de controller klaar voor gebruik.

De handleiding van de controller kunt u downloaden via de volgende link of door scannen van deze QR-code: apps voor het inlezen van een QR-code kunt u via de betreffende bronnen (app stores) downloaden.

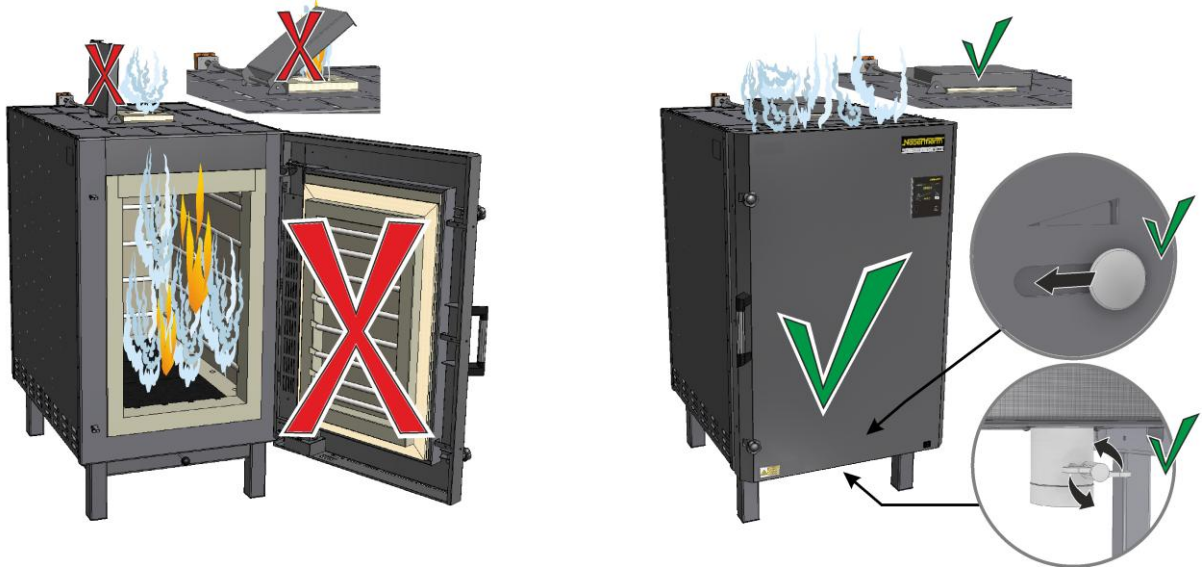


<https://nabertherm.com/en/downloads/instructions>

## 4.1 Principiële maatregelen in noodgevallen

In het geval van onverwachte gebeurtenissen in de oven (bijv. sterke rookontwikkeling), moet de oven onmiddellijk uitgeschakeld en het deksel gesloten gehouden worden. Laat de oven stroomloos afkoelen.

Schakel de oven onmiddellijk uit door de stekker uit het stopcontact te trekken of de netschakelaar te gebruiken.



Oven met netstekker



Oven met vaste aansluiting

## 5 Vullen van de oven

Gebruik de installatie uitsluitend als alle veiligheidsinrichtingen en veiligheidsrelevante inrichtingen voorhanden en operationeel zijn! Er mogen alleen materialen in de oven geplaatst waarvan de eigenschappen bekend zijn. Maak vóór het branden het werkbereik rondom de oven vrij.

Als zeer veel materiaal in de oven wordt geplaatst, kan de verwarmingstijd aanzienlijk langer worden. Een zeer dichte vulling heeft invloed op de temperatuurverdeling.

Bij het beladen van de oven moet worden opgelet dat hoge puntlasten (maximaal 10 kg/dm<sup>2</sup>) worden vermeden. Het maximaal geoorloofde vulgewicht dient niet te worden overschreden. 50 % van het ovenvolume in kg wordt beschouwd als beladingsgrens van de ovenbodem.

Voor een goede afvoer van de warmte uit de bodemverwarmingkamer dient de onderste inbouwplaat niet direct op de bodem te worden gelegd. Een minimale afstand van 5 cm is aanbevolen.

Al naargelang de vereiste temperatuurverdeling moet rekening worden gehouden met de positionering van de charge met dienovereenkomstige afstanden naar wanden, bodem, deur en plafond.

---

### **Voorgedefinieerde programma's**

Bij de controllers zijn meerdere programma's vooringesteld en kunnen direct worden gestart. De voorbeeldprogramma's voor keramische toepassingen zijn af fabriek opgeslagen op de programmaplaatsen 'P02 - P05'.

- Roep bijv. het opgeslagen programma '**P02**' uit het overzicht op voor een biscuit-brand (950 °C).
- Het programma is nu geladen en kan worden gestart.
- Bevestig de volgende veiligheidsvraag met 'Ja'

De oven mag niet in hete toestand (> 200 °C) worden geopend. Verkleuringen aan de behuizing of de bekledingen kunnen opreden, belemmeren echter niet de functie van de oven. Wij raden aan, de vulling pas te verwijderen nadat deze volledig is afgekoeld.





MORE THAN HEAT 30-3000 °C

**Headquarters:**

Nabertherm GmbH · Bahnhofstr. 20 · 28865 Lilienthal/Bremen, Germany · Tel +49 (4298) 922-0, Fax -129 · [contact@nabertherm.de](mailto:contact@nabertherm.de) · [www.nabertherm.com](http://www.nabertherm.com)

Reg: M01.2038K NIEDERLÄNDISCH