

Pikakäyttöohje

Sähköllä kuumennetut kammiouunit

NE ...

M01.2038K FINNISCH

Alkuperäiskäyttöohje

■ Made
■ in
■ Germany

www.nabertherm.com

Copyright

© Copyright by
Nabertherm GmbH
Bahnhofstrasse 20
28865 Lilienthal
Federal Republic of Germany

Reg: M01.2038K FINNISCH
Rev: 2025-07

Tiedot viitteellisiä, tekniset muutokset pidätetään.

1	Tärkeää	4
2	Lisätietoa ja opetusohjelmat.....	4
2.1	Määräysten mukainen käyttö	4
2.2	Yleiset turvallisuusmääräykset	4
2.3	Uunin kokonaiskuva	6
3	Sijoituspaikan vaatimukset.....	7
3.1	Kokoonpano, asennus ja liitännät	7
3.1.1	Poistoilman johdatus	9
3.2	Liittäminen sähköverkkoon	9
3.3	Ensimmäinen käyttöönotto ja ensimmäinen lämmitys	10
4	Käyttö	11
4.1	Perusluontoiset toimenpiteet hätätilanteessa.....	11
5	Uunin täyttäminen.....	12

1 Tärkeää

Tämä pikaopas on käyttöohjeen tiivistetty versio, ja se on tarkoitettu nopeaa yleiskuvaa varten. Käyttöohje on luettava kokonaan ennen ensimmäistä käyttöönottoa.

Voit ladata uunin ja Controllerin käyttöohjeen seuraavasta linkistä tai skannaamalla QR-koodin: Voit ladata QR-koodin lukusovelluksen vastaavista lähteistä (sovelluskaupoista).



<https://nabertherm.com/en/downloads/instructions>

Säilytä painettu tai tallennettu versio myöhempää tarvetta varten. Voit myös tilata painetun version käyttöohjeesta. Ilmoita yhteydenoton yhteydessä uunin malli ja sarjanumero (katso tyyppikilpi).

2 Lisätietoa ja opetusohjelmat



<https://nabertherm.com/en/downloads/video-tutorials>

Nämä asiakirjat on tarkoitettu vain tuotteidemme ostajille eikä niitä saa monistaa tai ilmoittaa ulkopuolisille tai antaa ulkopuolisten käyttöön ilman meidän kirjallista lupaamme.

(Laki tekijänoikeuksista ja niiden kaltaisista suoja-oikeuksista, tekijänoikeuslaki annettu 09.09.1965)

Kaikki oikeudet piirustuksiin ja muihin asiakirjoihin sekä kaikki käyttöoikeudet ovat Nabertherm GmbH:n omistuksessa, myös suoja-oikeuksien hakemuksia koskien.

2.1 Määräysten mukainen käyttö

NE-sarjan uunit ovat sähköllä kuumennettavia kammiouuneja keramiikan polttamiseen sekä lasi- tai posliinimaalaukseen. Ihanteellinen työlämpötila on n. 50 °C enimmäislämpötilan alapuolella. Uuniin ei saa laittaa materiaaleja, jotka sisältävät tai joista vapautuu syttyviä aineita. Luukun saa avata vain kun lämpötila on alle 200 °C.

Kohderyhmä

Tämä käyttöohje on tarkoitettu käyttäjälle ja päteville ammattihenkilöille. Vain sähköalan ammattilainen saa suorittaa korjaus- ja huoltotöitä sähkölaitteiden parissa!

Tätä uunia saavat käyttää vähintään 8-vuotiaat ja sitä vanhemmat lapset sekä henkilöt, joilla on rajoittuneet fyysiset, aistiperäiset tai henkiset kyvyt tai puutteellinen kokemus ja tietämys, ainoastaan jos heitä valvotaan tai jos heille on neuvottu laitteen turvallinen käyttö ja he ovat ymmärtäneet käytöstä aiheutuvat vaarat.

2.2 Yleiset turvallisuusmääräykset

Tässä osiossa esitetään yleiskatsaus tärkeimmistä turvallisuusohjeista. Huomioithan myös tarkemmat kuvaukset ja muut turvallisuusohjeet yksityiskohtaisissa käyttöohjeissa.

Sijoituspaikka ja rakenteelliset vaatimukset

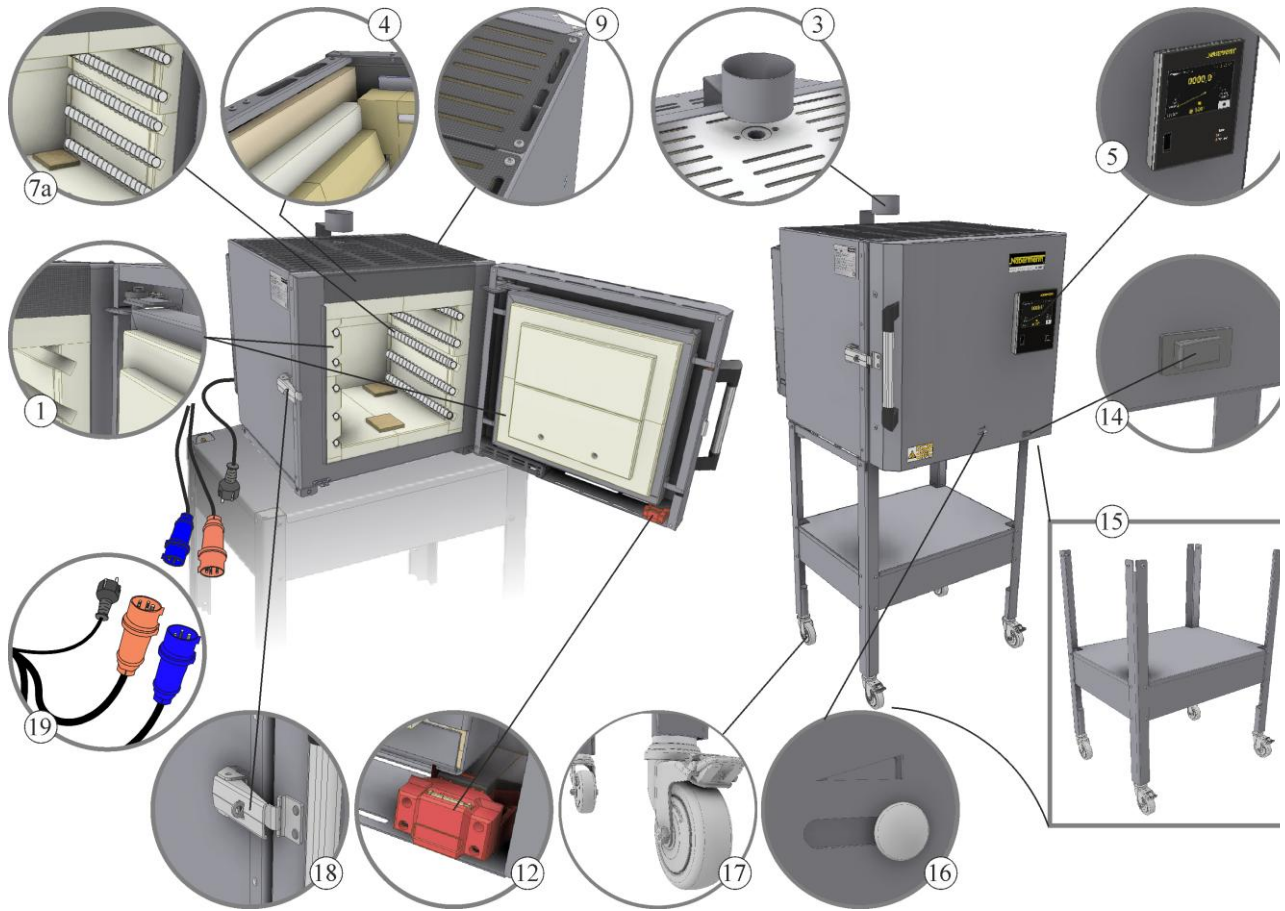
1. Jotta uuni voi toimia turvallisesti, sitä on säilytettävä kuivassa ja puhtaassa paikassa, joka on sääolosuhteilta suojattu, mutta jossa on riittävä ilmanvaihto. Säilytyslämpötilan 5 °C ... 40 °C ylläpitämisestä on huolehdittava ympäri vuoden.
2. Uunit säteilevät käytön aikana lämpöä. Huolehdi siitä, että uunin ympärillä on vähintään 100 cm:n välimatka syttyviin tai lämpötilaherkkiin esineisiin. Lattia ei saa koostua palavasta materiaalista. Kaikki syttyvät materiaalit, kuten verhot, muovimateriaalit, huonekalut, matot jne., on poistettava uunin ympäriltä.
3. Jos sijoituspaikalle on asennettu automaattinen sammutuslaitteisto, on varmistettava, että uunista säteilevä lämpö ei aiheuta sammutuslaitteiston tahatonta käynnistymistä. Tässä on myös otettava huomioon kuumen uunin avaamisesta ulos pääsevä lämpö. Paikallisia rakennus- ja paloturvallisuusmääräyksiä on noudatettava.
4. Lattian on oltava riittävän kantava ja suora, jotta uuni pysyy turvallisesti pystyssä.

5. Uunin äärelle pääsyä on rajoitettava, jos uunin toimintaan perehtymättömän henkilön, lapsen tai eläimen on mahdollista päästä sen lähelle.
6. Uuniin ei saa kytkeä jatkojohtoa. Verkkojohto on asetettava siten, että se ei ole uunin kuumia osia vasten tai niin, että henkilöt voisivat kompastua siihen.
7. Työtilan ilmanvaihdon on oltava hyvä. Haitalliset höyryt on johdettava työtilasta ulkoilmaan asianmukaisen poistoilmputkiston kautta.

Käyttö

1. Uuni on tarkastettava ennen kuin se kytketään päälle. Jos uunin ulkoiset muutokset osoittavat, että siinä on jokin vika, uunia ei saa ottaa käyttöön. Jos muutoksia tai epäilyttäviä ääniä ilmenee toiminnan aikana, uuni on kytkettävä pois toiminnasta turvallisuussyistä.
2. Uunin parissa tehtävien töiden yhteydessä täytyy noudattaa varovaisuutta. Uunin päällä ja sisällä olevat alueet voivat olla käytön aikana ja sen jälkeen kuumia, ja niiden tahaton koskettaminen saattaa aiheuttaa palovammoja.
3. Tarkista ja varmista, että vain valtuutetut henkilöt ovat työalueella ennen tuotannon aloittamista.
4. Uuni ei sovellu kuivattamiseen. Uunin sisälle saa panna vain tarpeeksi esikuivattuja massoja ja apuvälineitä. Erittäin korkean määrän jäämäkosteutta sisältävät esineet voivat haljeta, räjähtää ja aiheuttaa korroosiota uunin kotelossa.
5. Syttyviä materiaaleja ei saa panna uuniin. Paperiset, puiset ja muoviset materiaalit on poistettava uunista. Materiaaleja, jotka sulavat, tuottavat syttyviä kaasuja, räjähtävät tai vapauttavat terveydelle haitallisia höyryjä, ei saa panna uuniin.
6. Uunin avaaminen, kun sen lämpötila on yli 200 °C, ei ole sallittua ja aiheuttaa voimakasta kulumista eristyksessä, kuumennuselementeissä ja uunin kotelossa. Uunin avaamiseen liittyy lisäksi palovammojen vaara. Turvallisuussyistä sekä uunin ja tuotteen suojelemiseksi suosittelemme, että uuni avataan vasta, kun ohjelma on päättynyt ja uuni on täysin jäähtynyt.
7. Mikäli uuni avataan ennen sen jäähtymistä, on ehdottoman välttämätöntä käyttää kuumuuden kestäviä suojavaatteita. On tärkeää varmistaa, että vaatteet eivät voi koskettaa kuumia pintoja. Vaatteet voivat syttyä tuleen tai tarttua kiinni uuniin.
8. Suljettu luukku voidaan varmistaa lukolla. Tämä on erittäin suositeltavaa silloin, kun uunin toimintaan perehtymätön henkilö (esimerkiksi lapsi) voi päästä uunin sijoituspaikalle.
9. Mikäli uutisissa on annettu ilmoitus vakavasta luonnonilmiöstä, kuten myrskystä, tulvasta tai maanjäristyksestä, irrota verkkopistoke pistorasiasta tai kytke uunin virta pois virrankatkaisijasta.

2.3 Uunin kokonaiskuva



Nro	Nimike	Nro	Nimike
1	Pitkääikäinen luukkutiiviste ”kivi kiveä vasten”	11	---
2	---	12	Luukun kontaktikatkaisin asennettu suojattuna
3	Poistoilma-aukko	13	---
4	Monikerroksinen eristysrakente tulenkestävistä kevyttiilistä	14	Verkkokatkaisin (uunin päälle-/poiskytkentä)
5	Controller	15	Alustateline (lisävaruste): Mukava täyttökorkeus 770 mm (ilman kuljetuspyöriä)
6	---	16	Syöttöilmaluisti (säädetävissä portaattomasti)
7a	Kuumennuselementit, suojattu urissa	17	Pyörät (lisävarusteena alustatelineelle (15))
8	---	18	Säädetty pikalukitus (voidaan varmistaa lukolla)
9	Kaksiseinäinen kotelo ulkopinnan alhaisen lämpötilan takaamiseksi	19	Maakohtainen verkkopistoke
10	---		

Uunin kuljetus



Huomautus

Uunia paikalleen asennettaessa tulee käyttää suojakäsineitä!
Uunin kuljettamiseen tulee osallistua vähintään kaksi henkilöä.

- Tarkasta vastaanoton yhteydessä, onko kuljetuspakkauksessa havaittavissa vaurioita. Irrota kiinnityshihnat kuljetuspakkauksesta.
- Vertaa toimituksen sisältöä rahtikirjaan ja tilausdokumentteihin.
- Nosta pahvilaatikkaa varovasti. Lavalla on yksi pakkausyksikkö lisävarusteille (esim. verkkojohto, ohitusnysä, keraamiset asennuslaatat ja siirtopyörät).
- Kantamiseksi tartu sivulta (jalkojen alueella) uunin alapuolelle ja huolehdi tukevasta asennosta. Nosta uuni kuormalavalta ja laske se varovasti sijoituspaikalle.
- Uunikammiossa ja uunissa oleva pakkausmateriaali on poistettava kokonaan. Kaikki pakkausmateriaalit voidaan kierrättää ja ne voidaan toimittaa uusiokäyttökiertoon.

3 Sijoituspaikan vaatimukset

Uunin sijoituspaikan valinnassa on huomioitava, että sen saa sijoittaa vain kuivaan tilaan. Lämpötilan tulee olla 5–40 °C ja ilmankosteus saa olla korkeintaan. Sijoituspinnan (lattianpäällysteen tai pöydän) tulee olla tasainen, jotta uunin sijoittaminen vaakasuoraan on mahdollista. Uuni tulee asettaa syttymättömälle alustalle. Pöydän kantavuuden täytyy olla mitoitettu uunin ja sen varusteiden painon mukaan.

Lisäksi etäisyyden syttyviin materiaaleihin tulee olla vähintään 1 m joka puolella uunia. Yksittäistapauksissa vaadittava etäisyys voi paikallisten olosuhteiden mukaan olla tätä suurempi. Vähimmäisvälimatka tulenkestäviin materiaaleihin voi olla vähemmän, jopa vain 0,2 m. Jos polttoerästä purkautuu kaasuja ja höyryjä, huolehdi riittävästä ilmanvaihdosta tai sopivasta pakokaasujen poistosta sijoituspaikassa. Tarvittaessa liikkeenharjoittajan tulee hankkia sopiva poistoilman poistolaitteisto.

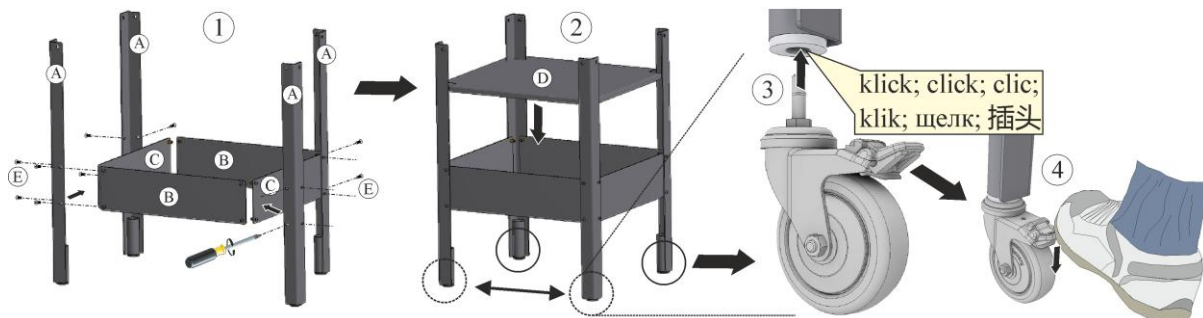
3.1 Kokoonpano, asennus ja liitännät

Ohitusnysän asennus

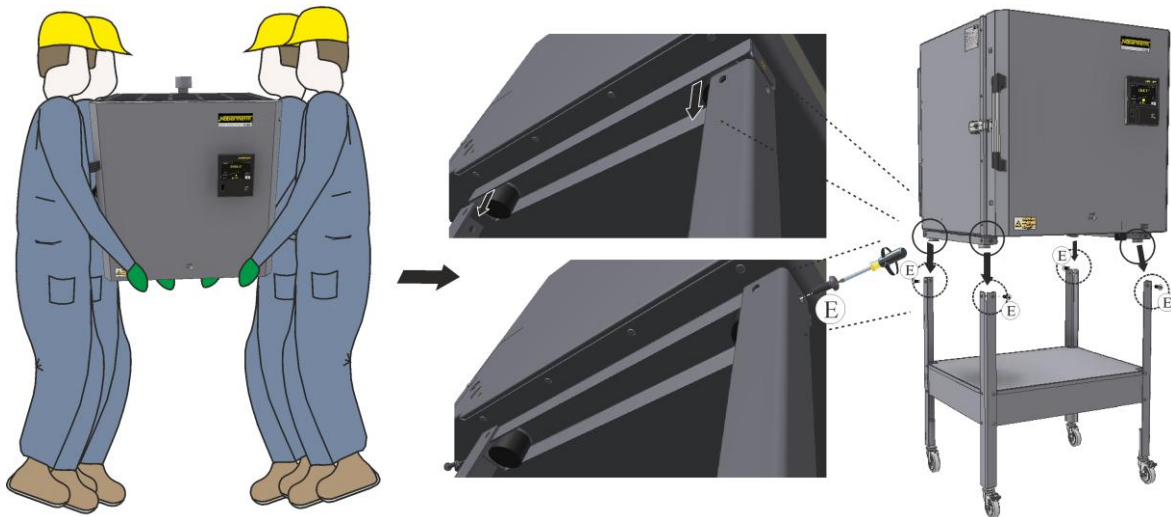
Toimitukseen sisältyvä ohitusnysä tulee kiinnittää uunin kylkeen. Mallista riippuen tuuletus on kannen keskellä tai kiukaan sivulla. Toimitukseen kuuluva ohituspistoke on asennettava sivutuulettimeen. Ohitusnysässä oleva pidike voidaan sovittaa kyseiseen uunimalliin (kotelon ympärysmittaan).

- Taivuta pidikettä raoissa pihdeillä, kunnes pidike mukautuu uunin kotelon muodon mukaan.
- Avaa molemmat ohitusnysän paikalla olevat ruuvit.
- Aseta ohitusnysä aikaisemmin irrotettujen ruuvien avulla oikeaan kohtaan uunin kylkeen ja kiinnitä
- Kun ohitusnysä on asennettu ja uuni kohdistettu, voidaan tarvittaessa asentaa poistokaasujen poistojärjestelmä.

Alustatelineen asentaminen NE 40 – NE 100

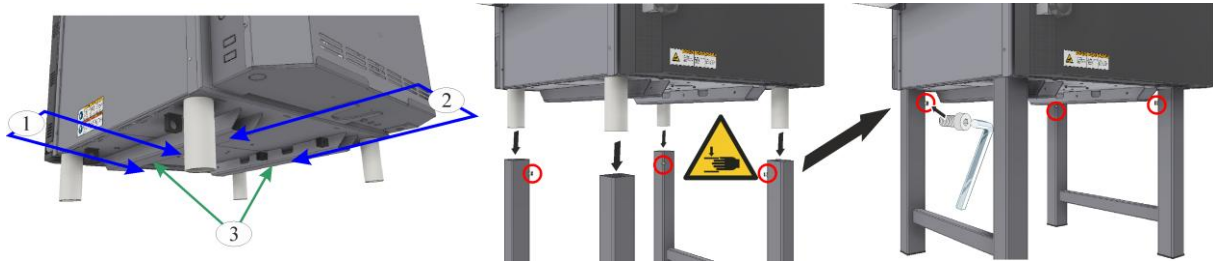


Asenna ensin kohtien (1) ja (2) mukaisesti alustatelineen erilliset osat ruuviavaimen avulla ja kytke sen jälkeen mahdolliset siirtopyörät (3) alas. Paina lukitusjarruja uunin luokun suuntaan poispyörimisen estämiseksi (4).



Asettakaa vähintään kahden henkilön voimin uuni varovasti alustatelineeseen ja varmistaakaa, että se asettuu oikein paikalleen. Lopuksi uuni ruuvataan kiinni alustatelineeseen kohtiin (E).

Alustatelineen asentaminen NE 140 – NE 280



Käytä nostamiseen vain soveliaita lattiakuljettimia.

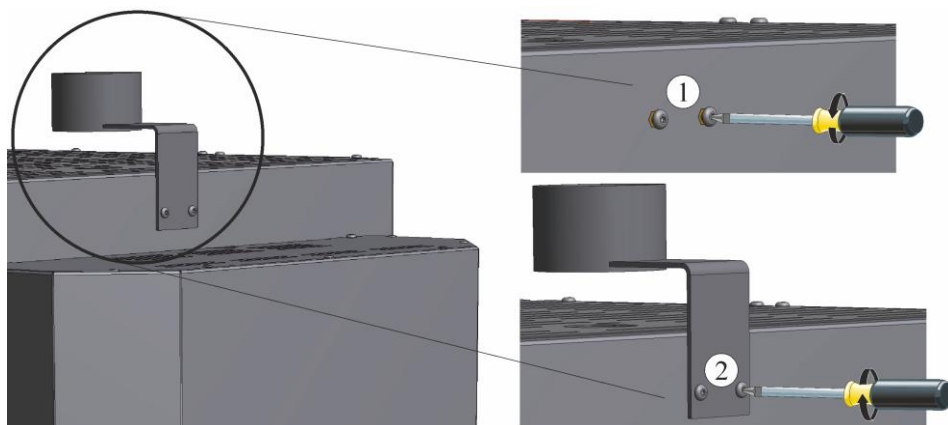
Työnnä lattiakuljettimen haarukat varovasti kokonaan uunin pohjan alle joko sivulta (1) tai edestä (2). Vain uunin pohjan pohjaprofiilit (3) saavat olla lattiakuljettimen haarukoiden päällä. Varo vahingoittamasta asennettuja liitäntäosia, putkistoja tai johtokanavia. Vältä äkillistä ylöstempaisua.

Laske uuni varovasti alustatelineen päälle ja varmista, että se on tukevasti paikallaan. Kiinnitä alustateline lopuksi mukana tulleilla neljällä ruuvilla.

Ohitusnysän asennus

Toimitukseen sisältyvä ohitusnysä (mallista riippuen) tulee kiinnittää uunin kylkeen.

- Ohitusnysän asemapaikalla (joka on poistoilma-aukon kohdalla) on ruuvit (1) ohitusnysän asennusta varten, ja ne tulee irrottaa ensin.
- Aseta ohitusnysä (2) aikaisemmin irrotettujen ruuvien avulla oikeaan kohtaan uuniin ja kiinnitä se sopivilla työkaluilla.



Aseta Controller uunin kyljessä olevaan pidikkeeseen

Controller tulee asettaa uunin kyljessä olevaan pidikkeeseen. Varmista, että Controller on asetettu kunnolla asennettuun pidikkeeseen. Jos tätä ei noudateta, siitä voi seurata Controllerin vahingoittuminen tai tuhoutuminen. Nabertherm ei ole vastuussa Controllerin asiantuntemattomasta käsittelystä.

Automaattisen tuloilmalämpän asennus



Ohjeet automaattisen tuloilmalämpän ja tuulettimella varustetun tuloilmalämpän asennukseen löytyvät yksityiskohtaisesta käyttöohjeesta (luvusta "Asennus ja liitäntä").

3.1.1 Poistoilman johdatus

Keramiikkaa poltettaessa saattaa vapautua, saven ja lasitteen laadusta riippuen, terveydelle vaarallisia kaasuja ja höyryjä. Siksi on tarpeen johtaa poistoilma-aukosta purkautuvat "pakokaasut" sopivalla tavalla ulkoilmaan (tuulettaa työhuone). Jos sijaintipaikan riittävää tuuletusta ei voida varmistaa, niin "pakokaasut" täytyy johtaa pois kuumuutta kestävän poistoputken kautta. Lisätietoa rakennuksen puoleisesta poistoputkesta ja siihen liittyvistä vaatimuksista on uunin käyttöohjeessa.

3.2 Liittäminen sähköverkkoon



 MORE THAN HEAT 30-3000 °C		
Nabertherm GmbH Bahnhofstr. 20, 28865 Lilienthal/Bremen ,Germany Tel +49 (04298) 922-0, Fax +49 (04298) 922-129 contact@nabertherm.de		
Made in Germany		
www.nabertherm.com		
NE 70 R	SN 123456	2025
NE02R2N-NE	1300 °C	 5,5 kW
-	400 V 3/PE~	-
50 Hz	13,8A / 0,0A / 13,8A	5,5 kW

Uuni pistokkeella

Työnnä verkkopistoke suoraan sopivaan pistorasiaan. Tällöin tulee noudattaa tyyppikilven tietoja verkkojännitteestä, verkkotyypistä ja tehon enimmäistarpeesta/ enimmäisvirrasta. Älä käytä jatkojohtoja tai moniosaisia pistorasioita.

Uunin ja pistorasian välisen etäisyyden tulee olla mahdollisimman lyhyt, mistä johtuen jatkojohtojen käyttö ei ole sallittua.

Verkkopistokkeen (pistokkeella varustetut uunit) avulla uuni ja sähkökaappi kytketään sähköverkkoon tai irrotetaan sähköverkosta. Verkkopistokkeen tulee olla käytön aikana tavoitettavissa, jotta sen saa hätätilanteessa nopeasti irrotettua pistorasiasta (katso luku ”Toiminta hätätilanteessa”).

Ennen uunin päälle kytkemistä on varmistettava, että pistoke ja pistorasia sopivat yhteen. Alan ammattilaisen on tarkistettava pistorasian maadoituksen läpimeno. Useita standardeja tukevien (universal sockets) pistorasioiden käyttö ei ole suositeltavaa ja voi aiheuttaa vaarallisia olosuhteita.

Verkkojohdossa ei saa olla vaurioita. Älä sijoita mitään esineitä verkkojohdon päälle. Vedä johto niin, ettei kukaan voi astua sen päälle tai kompastua siihen.

Verkkojohdon saa vaihtaa vain hyväksytyyn vastaavaan johtoon.

Uuni ilman kiinteää liitäntää (ilman pistoketta)

Verkkojohto tulee liittää kiinteänä liitäntänä sille valmisteltuihin pinteisiin tai sähkökaapin pääkatkaisimeen. Tällöin tulee noudattaa tyyppikilven tietoja verkkojännitteestä, verkkotyypistä ja tehon enimmäistarpeesta. Hankittavan verkkoliitännän varmistus ja poikkileikkaus ovat riippuvaisia ympäristöolosuhteista, johdon pituudesta ja johdon vetotavasta. Tämän vuoksi sähköalan ammattihenkilön tulee määrittää tyyppi ja tapa sijoituspaikalla. Paikallisesti sitovat standardit on otettava huomioon.

- Johdon päälle ei saa laskea esineitä. Verkkojohto on asetettava siten, että se ei ole uunin kuumia osia vasten tai niin, että henkilöt voisivat kompastua siihen. Verkkojohdon saa tarvittaessa vaihtaa vain hyväksytyyn samanarvoiseen johtoon.
- Verkkojohdossa ei saa olla vaurioita. Vedä johto niin, ettei kukaan voi astua sen päälle tai kompastua siihen.
- Suojajohtimen läpimeno on tarkistettava sovellettavien määräysten mukaisesti.

3.3 Ensimmäinen käyttöönotto ja ensimmäinen lämmitys

Uunin tulee antaa sopeutua sijoituspaikan ilmasto-olosuhteisiin 24 tuntia ennen käyttöönottoa.

Uunin käyttöönotossa tulee ehdottomasti noudattaa seuraavassa annettuja turvallisuusmääräyksiä – siten vältetään loukkaantumiset ja aineelliset vahingot.

- Varmista, että uunin ja Controllerin käyttöohjeissa annetut ohjeet ja viitteet huomioidaan ja niitä noudatetaan.
- Tarkasta ennen ensimmäistä käynnistystä, että kaikki työkalut, vieraat osat ja kuljetusvarmistukset on poistettu laitteistosta.
- Lue ennen laitteiston käynnistystä ohjeet, jotka on annettu oikeasta toimimisesta häiriön tullessa ja hätätilassa.

Uuniin asetettavista materiaaleista täytyy tietää, voivatko ne vahingoittaa tai tuhota eristyksen tai kuumennuselementit. Eristykselle vahingollisia aineita ovat: alkalit, maa-alkalit, metallihuurut, metallioksidit, klooriyhdisteet, fosforiyhdisteet ja halogeenit. **Tarvittaessa noudata käytettävien materiaalien pakkaukseen merkittyjä tunnusmerkintöjä ja ohjeita.**

Uuni tulee ensikuumentaa eristyksen kuivattamiseksi ja oksidisuojakerroksen aikaansaamiseksi kuumennuselementtien pinnalle. Kuumennuselementtien elinikä on riippuvainen selkeän oksidisuojakerroksen kehittymisestä. Kuumenemisen aikana voi esiintyä hajurasitteita. Tämä aiheutuu eristysmateriaalin sideaineiden haihtumisesta. Suosittelemme tuulettamaan uunin sijaintipaikan hyvin ensikuumentuksen aikana.

1. Avaa syöttöilmaluisti puoliksi.
2. Sulje uunin luukku ja varmista luukku lukituksella
3. Kytke uuni/Controller verkkokatkaisimesta toimintaan.
4. Suorita esiasetettu ohjelma "FIRST FIRING Program 01" (ensipoltto ohjelma 01).
5. Anna uunin jäähtyä ohjelman päätyttyä.

Eristysmateriaaleissa ja polttoapuaineissa on luonnollista jäämäkosteutta. Ensimmäisten polttojen aikana voi esiintyä lauhdeveden kertymistä.

4 Käyttö



Huomautus

Uunin lämpötilan, aikatietojen ja käynnistämisen syötön kuvaus, katso erillinen käyttöohje

Controllerin päällekytkentä			
	Kulku	Näyttö	Huomautukset
	Kytke verkkokatkaisin päälle		Kytke verkkokatkaisin asentoon "I". (verkkokatkaisimen tyyppi varustelun/uunimallin mukaan)
	Uunin tila tulee näyttöön. Parin sekunnin kuluttua näytetään lämpötila. Ensimmäisen käynnistykseen yhteydessä näkyviin tulee apuohjelma, jossa voi määrittää perusasetuksia, kuten kielen.		Kun lämpötila näytetään Controllerissa, niin se on valmis käyttöön.

Voit ladata Controllerin käyttöohjeen seuraavasta linkistä tai skannaamalla QR-koodin: Voit ladata QR-koodin lukusovelluksen vastaavista lähteistä (sovelluskaupoista).

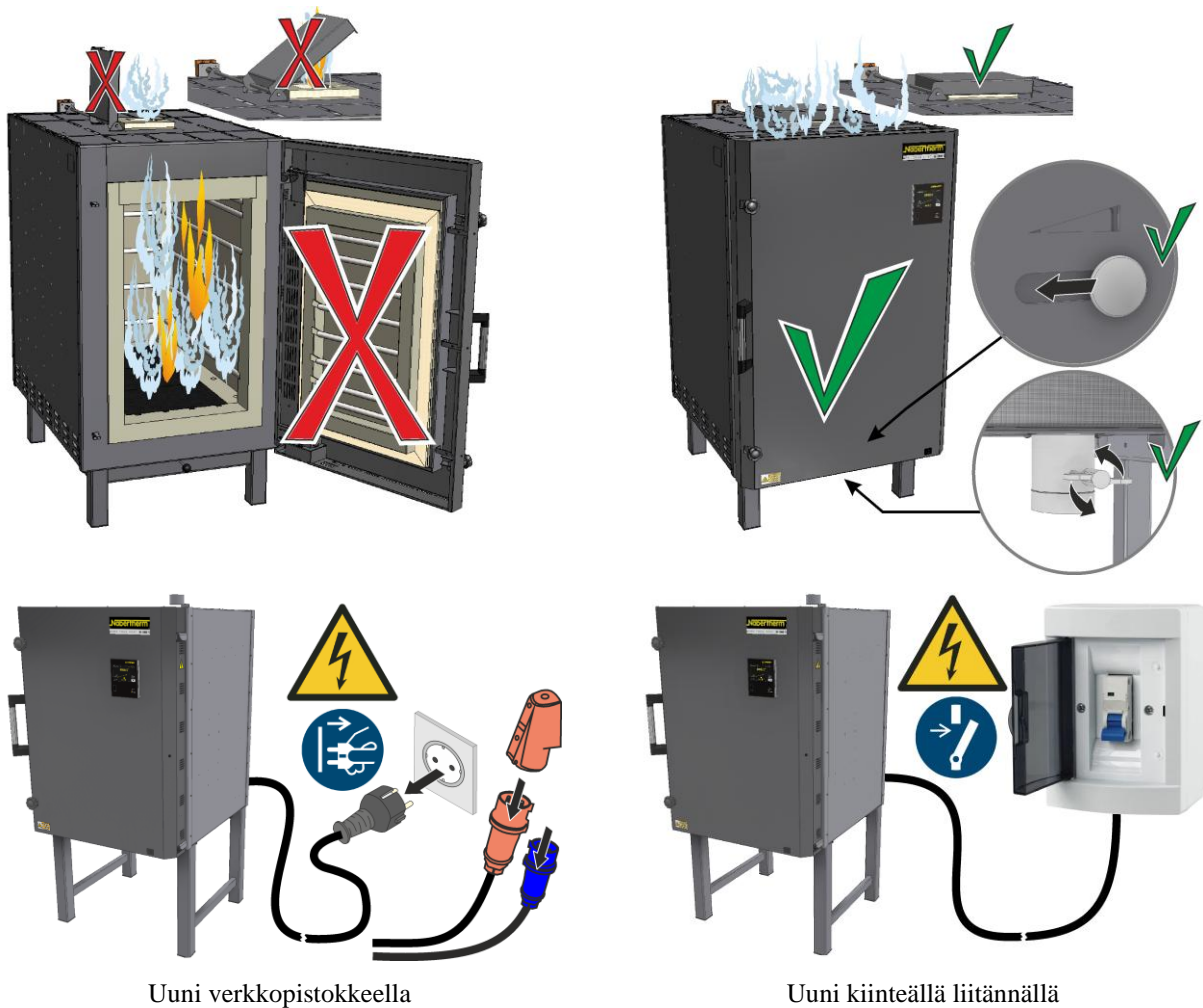


<https://nabertherm.com/en/downloads/instructions>

4.1 Perusluontoiset toimenpiteet hätätilanteessa

Jos uuni alkaa käyttäytyä poikkeavasti (esim. runsas savun muodostus), on kytkettävä välittömästi pois toiminnasta ja kansi on pidettävä kiinni. Anna uunin jäähtyä virta pois kytkettynä.

Kytke uuni välittömästi pois toiminnasta irrottamalla verkkopistoke pistorasiasta tai käyttämällä virrankatkaisijaa.



5 Uunin täyttäminen

Laitteistoa saa käyttää vain kun kaikki suojaruusteet ja turvallisuudelle tärkeät laitteet on asennettu ja ne toimivat! Vain sellaisten materiaalien tai aineiden täyttö uuniin on sallittu, joiden ominaisuudet ovat tiedossa. Ennen polton aloittamista tulee uunin ympärillä oleva työskentelyalue tyhjentää.

Jos uunikammioon asetetaan kovin paljon materiaalia, niin kuumennusaika voi pidentyä huomattavasti. Tiiviisti sijoitetut täyttökappaleet vaikuttavat lämpötilan jakautumiseen.

Uunia täytettäessä tulee huolehtia siitä, että vältetään suuria pistekuormituksia (enintään 10 kg/dm²). Suurinta sallittua täyttöpainoa ei saa ylittää. Uunin pohjan täyttörajaksi katsotaan noin 50 % uunin tilavuudesta kiloina.

Pohjakuumennuskammioista tulevan lämmön hyvän johtamisen takaamiseksi alemmaa asennuslaatan ei saa asettaa suoraan pohjalle. Suosittelemme 5 cm:n vähimmäisetäisyyttä.

Tarvittavasta lämpötilanjakautumisesta riippuen täytyy huolehtia erän sijoittelusta vastaavin välimatkein seiniin, pohjaan, luukkuun ja kattoon.

Esimääritetyt ohjelmat

Controllereissa on useita esimääritettyjä ohjelmia, jotka voidaan käynnistää suoraan. Esimerkiohjelmat keraamisia sovelluksia varten on tehtaalla tallennettu ohjelmapaikolle P02–P05.

- Avaa esim. biscuit-polttoa (950 °C) varten tallennettu ohjelma **P02**.
- Ohjelma on nyt ladattu ja sen voi käynnistää.

- Vahvista seuraava turvakysely vastaamalla "Kyllä"-

Sitä ei saa avata, kun sen lämpötila on yli 200 °C. Uunin koteloon tai sen verhouksiin voi syntyä värjäytymiä, mutta ne eivät haittaa uunin toimivuutta. Suosittelemme täytön ulosottamista vasta kun se on jäähtynyt täysin.



MORE THAN HEAT 30-3000 °C

Headquarters:

Nabertherm GmbH · Bahnhofstr. 20 · 28865 Lilienthal/Bremen, Germany · Tel +49 (4298) 922-0, Fax -129 · contact@nabertherm.de · www.nabertherm.com

Reg: M01.2038K FINNISCH