

Ghid scurt

Cuptoare cu cameră încălzite electric

NE ...

M01.2038K RUMÄNISCH

Instrucțiuni de operare originale

■ Made
■ in
■ Germany

www.nabertherm.com

Copyright

© Copyright by
Nabertherm GmbH
Bahnhofstrasse 20
28865 Lilienthal
Federal Republic of Germany

Reg: M01.2038K RUMÄNISCH
Rev: 2025-07

Fără nicio garanție, se rezervă dreptul la modificări tehnice.

1	Important	4
2	Informații suplimentare și tutoriale.....	4
2.1	Utilizare corespunzătoare	4
2.2	Instrucțiuni de siguranță generale	4
2.3	Prezentare generală a cuptorului.....	6
3	Cerințe privind locul de instalare.....	7
3.1	Montare, instalare și conectare	7
3.1.1	Evacuare	9
3.2	Conexiune la rețeaua electrică	10
3.3	Punerea inițială în funcțiune și prima încălzire.....	11
4	Operare	12
4.1	Măsuri esențiale în caz de urgență.....	13
5	Alimentarea cuptorului.....	13

1 Important

Acest ghid scurt reprezintă o variantă rezumată a manualului de utilizare și este destinat orientării inițiale. Înainte de prima punere în funcțiune, manualul de utilizare trebuie citit în întregime.

Puteți obține manualul de utilizare pentru cuptor și controler prin accesarea următorului link sau prin scanarea acestui cod QR: Puteți descărca aplicațiile pentru citirea codului QR de pe sursele corespunzătoare (App Stores).



<https://nabertherm.com/en/downloads/instructions>

Păstrați o versiune tipărită sau salvată electronic pentru folosire viitoare. De asemenea, există opțiunea să solicitați versiunea tipărită a manualului de utilizare. Contactați-ne, specificând modelul de cuptor și numărul serial (a se vedea plăcuța cu datele de identificare).

2 Informații suplimentare și tutoriale



<https://nabertherm.com/en/downloads/video-tutorials>

Aceste documente se adresează cumpărătorilor produselor noastre și se interzice multiplicarea, comunicarea sau facilitarea accesului terților la aceste documente fără permisiune scrisă.

(Legea privind drepturile de autor și alte drepturi conexe de proprietate intelectuală, Legea privind drepturile de autor din 09.09.1965)

Toate drepturile privind schițele și alte documente, precum și dreptul de a dispune de aceste documente aparțin Nabertherm GmbH, chiar și în cazul depunerii unor cereri de protejare a drepturilor de proprietate intelectuală.

2.1 Utilizare corespunzătoare

Cuptoarele din seria NE sunt cuptoare cu cameră încălzire electric pentru arderea ceramicii, picturii pe sticlă sau porțelan. Temperatura de lucru ideală este cu cca 50 °C mai mică decât temperatura maximă. Nu se vor introduce în cuptor materiale care conțin sau degajă substanțe inflamabile. Deschiderea ușii este permisă numai la temperaturi mai mici de 200 °C.

Grup țintă

Instrucțiunile sunt destinate operatorului și personalului specializat. Efectuarea de reparații și sarcini de întreținere la echipamentul electric este permisă numai unui electrician autorizat.

Cuptorul poate fi folosit de copii cu vârsta de 8 ani și peste, precum și de persoane cu capacități fizice, senzoriale sau mentale reduse, ori lipsite de experiență și cunoștințe, dacă sunt supravegheate sau au fost instruite cu privire la utilizarea în siguranță a cuptorului și înțeleg pericolele rezultate.

2.2 Instrucțiuni de siguranță generale

În această secțiune găsiți un rezumat al celor mai importante instrucțiuni de siguranță, sub formă de prezentare generală. Vă rugăm să țineți cont și de descrierile detaliate și de instrucțiunile de siguranță suplimentare din manualele de utilizare complete.

Locul de amplasare și premise constructive

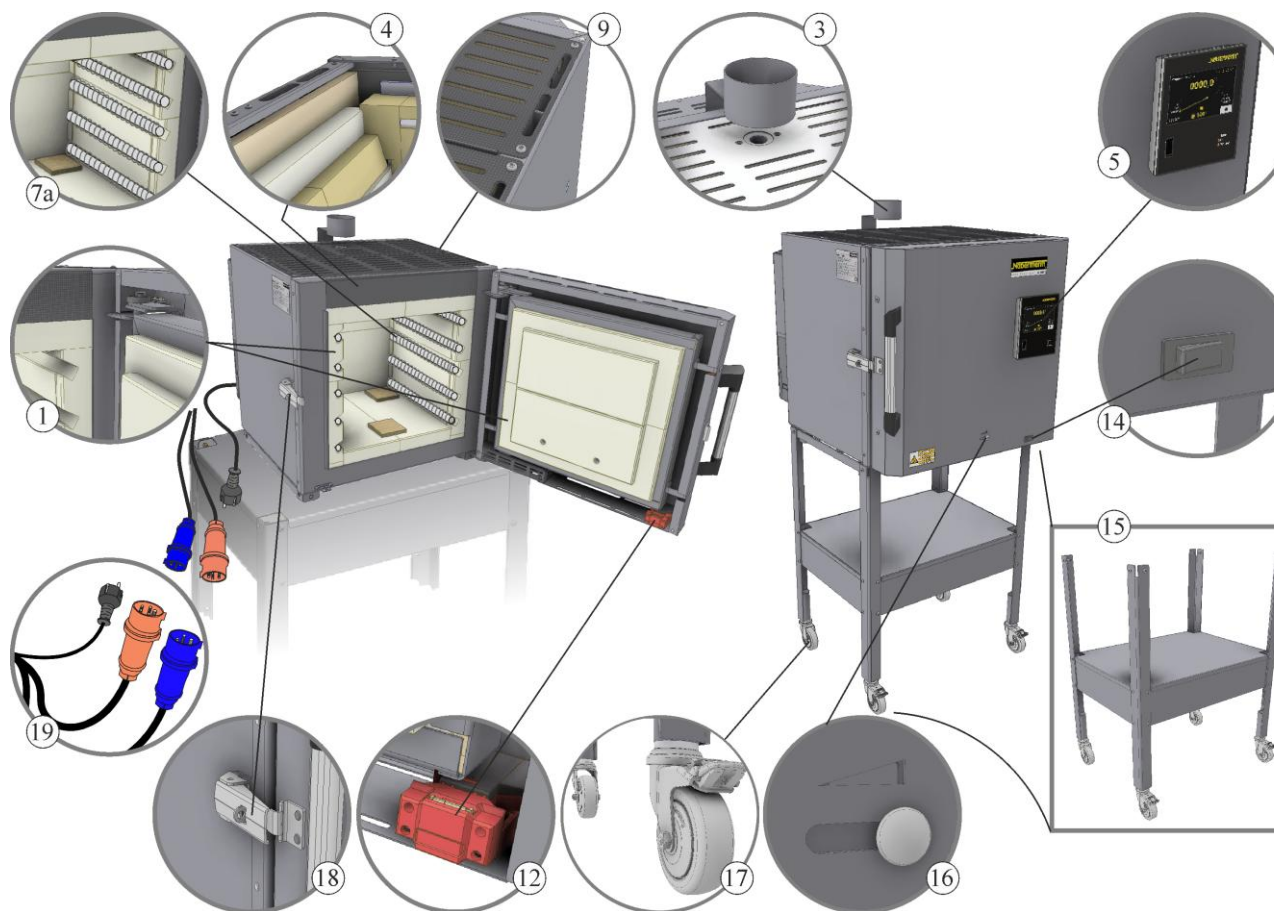
1. Pentru o operare sigură a cuptorului, cuptorul dumneavoastră trebuie să se afle într-un loc uscat și curat, protejat de intemperii, însă bine ventilat. Temperaturile cuprinse între 5 °C și 40 °C trebuie menținute pe parcursul întregului an.
2. Cuptoarele radiază căldură în timpul funcționării. Se va păstra o distanță de jur împrejur de 100 cm față de obiecte inflamabile sau termosensibile. Podeaua nu trebuie să fie realizată din material inflamabil. Toate materialele inflamabile, ca de exemplu perdele, materiale plastice, mobilier, covoare etc. trebuie îndepărtate din zona cuptorului.

3. Dacă la locul de amplasare este instalat un sistem automat de stingere, trebuie asigurat faptul că o activare accidentală provocată de căldura radiată este evitată. În acest context trebuie evaluată și deschiderea cuptorului fierbinte. Prevederile locale constructive și de prevenire a incendiilor trebuie respectate.
4. Podeaua trebuie să aibă o capacitate portantă suficientă și să fie plană, astfel încât cuptorul să aibă o poziție fixă.
5. Accesul înspre cuptor trebuie limitat dacă locul de amplasare este accesibil persoanelor neautorizate, copiilor sau animalelor.
6. Pentru conectarea cuptorului nu este permisă utilizarea unui cablu prelungitor. Cablul de rețea trebuie pozat în așa fel încât să nu intre în contact cu piese fierbinți ale cuptorului sau astfel încât persoanele să se poată împiedica de el.
7. Spațiul de lucru trebuie ventilat corespunzător. Vaporii toxici trebuie evacuați în aer liber din spațiul de lucru prin intermediul unei tubulaturi corespunzătoare de evacuare a aerului uzat.

Utilizare

1. Înainte de pornirea cuptorului, acesta trebuie verificat. Dacă există modificări exterioare, care indică o defecțiune, punerea în funcțiune a cuptorului nu este permisă. Dacă în timpul funcționării apar modificări sau zgomote suspecte, cuptorul trebuie oprit, din motive de siguranță.
2. La efectuarea de lucrări la cuptor este important să procedați cu precauție. Unele zone de la și din cuptor pot fi fierbinți în timpul funcționării și după oprire, și pot provoca arsuri în cazul atingerii accidentale.
3. Înainte de fiecare început de producție verificați și asigurați-vă că în zona de lucru se află doar persoane autorizate.
4. Cuptorul nu este adecvat pentru uscare. În cuptor trebuie introduse numai mase și mijloace auxiliare suficient de uscate prealabil. Obiectele cu umiditate reziduală mare se pot crăpa, sparge și pot provoca coroziune la carcasa cuptorului.
5. Nu trebuie introduse materiale inflamabile în cuptor. Hârtia, lemnul sau plasticul trebuie îndepărtate. Materialele care se topesc, produc gaze inflamabile, explodează sau emană vapori periculoși pentru sănătate nu trebuie introduse în cuptor.
6. Deschiderea cuptorului în stare fierbinte, la peste 200 °C, nu este permisă și duce la o uzură ridicată a izolației, elementelor de încălzire și carcasei cuptorului. În plus, există pericolul de arsuri. Pentru siguranța dumneavoastră, pentru protecția cuptorului și protecția mărfurilor dumneavoastră, recomandăm deschiderea cuptorului numai după finalul programului și răcirea completă.
7. În cazul în care cuptorul este deschis înainte de răcirea completă, purtarea de îmbrăcăminte de protecție adecvată, termorezistentă, este obligatorie. Trebuie avut grijă ca îmbrăcămintea să nu poată atinge suprafețe fierbinți. Există pericolul ca îmbrăcămintea să se aprindă sau să se lipească.
8. Ușa închisă poate fi asigurată cu un lacăt. Acest lucru este recomandat insistent, dacă locul de amplasare este accesibil persoanelor neautorizate (de exemplu, copiilor).
9. În cazul în care se anunță un fenomen natural grav, ca de exemplu furtună, inundații sau cutremur, ștecărul de alimentare trebuie decuplat sau comutatorul separator trebuie acționat, pentru a opri alimentarea cu curent a cuptorului.

2.3 Prezentare generală a cuptorului



Nr.	Denumire	Nr.	Denumire
1	Etanșare a ușii cu durată lungă de viață „cărămidă pe cărămidă”	11	---
2	---	12	Comutatorul contactului ușii montat protejat
3	Deschidere evacuare eșapament	13	---
4	Structură izolatoare multistrat realizată din cărămizi refractare ușoare	14	Înterupător de rețea (pentru pornirea și oprirea cuptorului)
5	Controler	15	Cadru inferior (accesoriu): Înălțime confortabilă pentru alimentare, de 770 mm (fără role de transport)
6	---	16	Glisor alimentare aer (ajustabil progresiv)
7a	Elemente de încălzire, protejate în caneluri	17	Role (accesorii pentru cadrul inferior (15))
8	---	18	Sistem de blocare rapidă reglabil (poate fi asigurat cu un lacăt)
9	Carcasă cu pereți dubli pentru temperaturi scăzute ale pereților exteriori	19	Ștecăr de alimentare specific țării
10	---		

Transportul cuptorului



Indicație

La instalarea cuptorului trebuie purtate mănuși de protecție!
Lucrările de transport trebuie realizate de cel puțin două sau mai multe persoane.

- La primire, verificați prezența eventualelor daune la ambalajul de transport. Ulterior, îndepărtați benzile de fixare de pe ambalajul pentru transport.
- Comparați conținutul livrării cu avizul de livrare și documentele comenzii.
- Ridicați cu atenție cutia de carton. Pe palet se află un colet pentru accesorii (de ex. cablu de rețea, ștuț bypass, plăci ceramice de instalare și role de transport).
- Pentru transport, prindeți din lateral (în zona picioarelor), de sub cuptor și țineți bine. Ridicați cuptorul de pe palet și așezați-l cu atenție la locul de instalare.
- Ambalajele care se află pe cuptor și în incinta cuptorului trebuie îndepărtate în întregime. Toate ambalajele sunt reciclabile și pot fi eliminate în circuitul deșeurilor.

3 Cerințe privind locul de instalare

Atunci când alegeți locul de amplasare pentru cuptor, aveți în vedere faptul că acesta trebuie instalat doar într-un spațiu uscat. Temperaturile ar trebui să fie între +5 °C și +40 °C, iar umiditatea aerului max. 80%. Suprafața de depozitare (postamentul sau masa) trebuie să fie netedă, pentru a facilita montarea dreaptă a cuptorului. Cuptorul trebuie așezat pe un suport neinflamabil. Capacitatea portantă a mesei trebuie să corespundă greutatei cuptorului, inclusiv accesoriile.

În plus, trebuie să se păstreze o distanță minimă de siguranță pe toate părțile, de cel puțin 1 m, de la cuptor până la materialele inflamabile. În cazuri individuale trebuie păstrată o distanță mai mare, adaptată condițiilor locale. Distanța laterală minimă față de materialele neinflamabile poate fi redusă la 0,2 m. Dacă din lot se formează gaze și vapori, trebuie să se asigure o alimentare cu aer și o ventilație suficientă la locul de instalare sau o evacuare corectă a gazelor arse. Dacă este necesar, clientul trebuie să asigure o evacuare corectă a aerului.

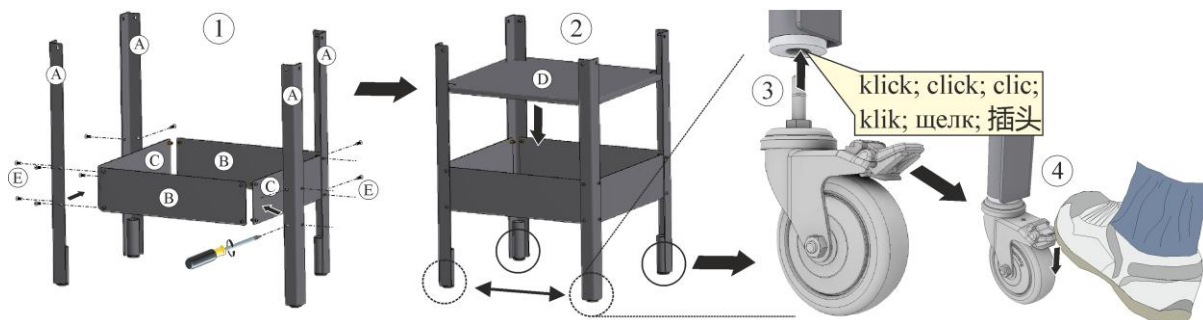
3.1 Montare, instalare și conectare

Montarea ștuțului bypass

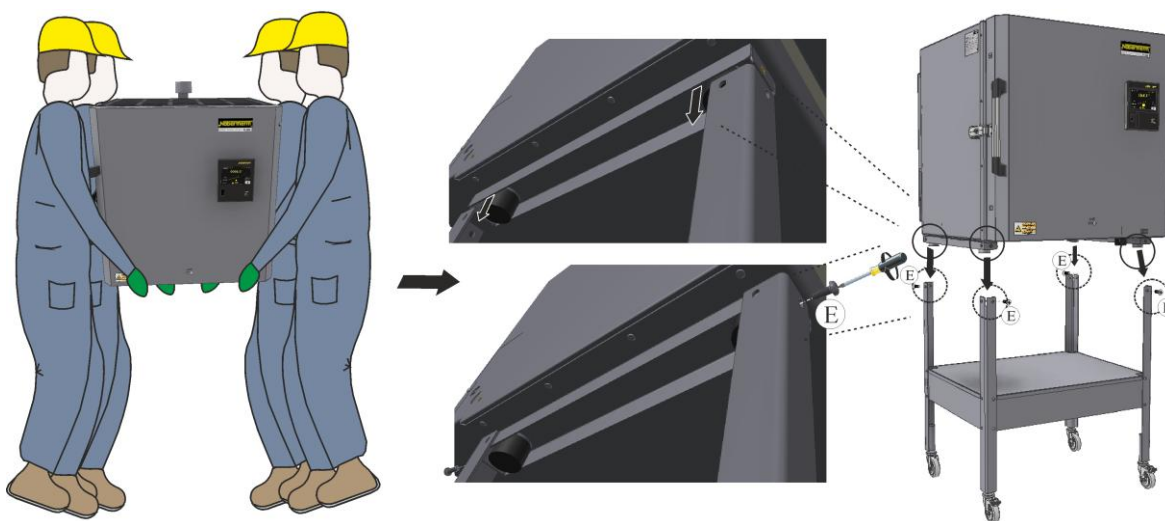
Ștuțul bypass inclus la livrare trebuie fixat pe partea laterală a cuptorului. În funcție de model, ventilația este în mijlocul capacului sau pe laterala aragazului. Priza de bypass inclusă în pachetul de livrare trebuie să fie montată pe ventilația laterală. Suportul aflat la ștuțul bypass poate fi adaptat în funcție de modelul de cuptor (dimensiunea carcasei).

- Îndoțiți cu atenție suportul în zona fantelor, folosind un clește, până când suportul se potrivește cu forma carcasei cuptorului
- Desfaceți ambele șuruburi care se află pe poziția ștuțului bypass
- Așezați ștuțul bypass cu șuruburile desfăcute în prealabil pe partea laterală a cuptorului, în poziția corectă, și fixați-l
- După montarea ștuțului bypass și alinierea cuptorului, dacă este necesar, se poate monta un sistem de evacuare a gazelor reziduale

Montarea cadrului inferior NE 40 – NE 100

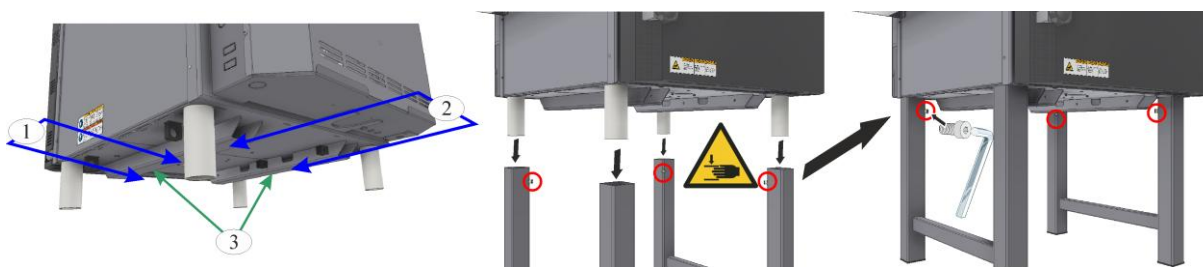


Ca în (1) și (2), montați mai întâi componentele individuale ale cadrului inferior, cu ajutorul unei șurubelnițe, și atașați apoi roțile de transport (3), dacă sunt disponibile. Acționați frânele de staționare în direcția ușii cuptorului, pentru a asigura cadrul inferior împotriva rostogolirii (4).



Împreună cu minimum alte două persoane, așezați cuptorul cu atenție pe cadrul inferior și asigurați-vă că este poziționat corect. În final, înșurubați strâns cuptorul pe cadrul inferior în pozițiile (E).

Montarea cadrului inferior NE 140 – NE 280



Pentru ridicare, folosiți doar dispozitive de transport adecvate.

Introduceți în întregime furcile stivuitorului lateral (1) sau din față (2) sub podeaua cuptorului. Numai profilurile podelei (3) pentru podeaua cuptorului pot fi poziționate pe furcile stivuitoarelor. Aveți grijă la piese, țevi sau canale de cablu. Evitați ridicarea din spate.

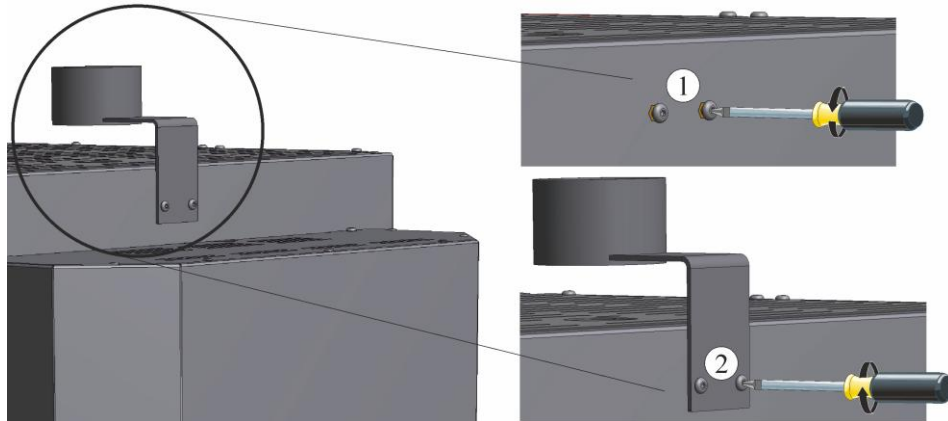
Depuneți cuptorul atent pe cadrul inferior și verificați ca acesta să fie într-o poziție sigură. Fixați apoi cadrul inferior cu cele patru șuruburi prevăzute.

Montarea ștuțului bypass

Ștuțul de bypass inclus la livrare (în funcție de model) trebuie fixat pe cuptor.

- La poziția ștuțului de bypass (în poziția deschiderii de evacuare aer uzat) se află șuruburile (1) pentru montarea ștuțului, care trebuie desfăcute mai întâi.

- Așezați ștuțul de bypass (2) cu șuruburile desfăcute în prealabil pe cuptor în poziția corectă și fixați-l cu o unealtă adecvată.



Introduceți controllerul în suportul aflat pe cuptor

Controlerul trebuie introdus în suportul aflat pe cuptor. Asigurați-vă că în permanență controlul este așezat în suportul prevăzut. Nerespectarea acestei cerințe poate cauza avarierea sau distrugerea controlerului. Nabertherm nu își asumă răspunderea pentru folosirea necorespunzătoare a controlerului.

Montarea clapetei automate de alimentare cu aer


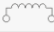
Pentru instrucțiuni privind montarea clapetei automate de alimentare cu aer și montarea clapetei de alimentare cu aer cu ventilator, consultați manualul de utilizare integral (Capitolul „Montare, instalare și conectare”).

3.1.1 Evacuare

La arderea ceramicii, în funcție de calitatea argilei sau glazurii, pot fi eliberate gaze și vapori nocivi. De aceea, este necesar ca deschiderea pentru aerul evacuat prin care sunt extrase „gazele reziduale” să fie ghidată spre exterior, în mod adecvat (ventilarea spațiului de lucru). Dacă la locul de instalare nu poate fi asigurat un nivel adecvat de ventilare, „gazele reziduale” vor fi evacuate în mod adecvat printr-o conductă de evacuare rezistentă la căldură. Pentru informații amănunțite și specificații detaliate cu privire la conducta de evacuare a aerului la locul de instalare, consultați manualul de utilizare a cuptorului.

3.2 Conexiune la rețeaua electrică



 MORE THAN HEAT 30-3000 °C		
Nabertherm GmbH Bahnhofstr. 20, 28865 Lilienthal/Bremen, Germany Tel +49 (04298) 922-0, Fax +49 (04298) 922-129 contact@nabertherm.de		
Made in Germany		
www.nabertherm.com		
NE 70 R	SN 123456	2025
NE02R2N-NE	1300 °C	 5,5 kW
-	400 V 3/PE~	-
50 Hz	13,8A / 0,0A / 13,8A	5,5 kW

Cuptor cu ștecăr

Ștecărul de alimentare trebuie cuplat direct la o priză corespunzătoare. În acest sens informațiile de pe plăcuța de identificare cu privire la tensiunea de rețea, tipul de rețea și necesarul max. de energie/curentul max. trebuie respectate. Nu utilizați cabluri prelungitoare și prize multiple.

Distanța dintre cuptor și priză ar trebui să fie cât mai scurtă posibil, așadar, motiv pentru care utilizarea prelungitoarelor nu este permisă.

Cu ajutorul cablului de alimentare (cuptoare cu ștecăr) se conectează cuptorul și instalația de comutație la rețeaua de energie electrică sau se deconectează de la rețeaua de energie electrică. Ștecherul trebuie să fie accesibil în timpul funcționării pentru a-l putea scoate imediat din priză în caz de urgență (a se vedea capitolul: „Conduita în caz de urgență”).

Înainte de pornirea cuptorului trebuie asigurat faptul că ștecărul și priza se potrivesc. Continuitatea împământării de la priză trebuie verificată de către un specialist. Utilizarea prizelor care suportă mai multe standarde („universal sockets”) nu se recomandă și poate duce la situații periculoase.

Cablul de rețea nu trebuie să fie deteriorat. Nu plasați obiecte pe cablul de rețea. Pozați cablul astfel încât nimeni să nu poată călca pe el sau să se poată împiedica de el.

Înlocuirea unui cablu de alimentare de la rețea deteriorat se poate realiza doar cu un cablu echivalent autorizat.

Cuptor mit conexiune fixă (fără ștecăr)

Linia de alimentare trebuie executată sub formă de conexiune fixă la clemele prevăzute în acest sens sau la întrerupătorul principal de la instalația de comutație. În acest sens trebuie să respectați informațiile de pe plăcuța de identificare referitoare la tensiunea de rețea, tipul rețelei și necesarul max. de energie. Siguranța și secțiunea transversală a conexiunii la rețea, care trebuie prevăzută, depind de condițiile ambiante, de lungimea cablului și de metoda de instalare. De aceea, tipul acestuia va fi stabilit de un electrician specializat la locul de montaj. Normele locale cu caracter obligatoriu trebuie respectate.

- Pe cablu nu trebuie amplasate obiecte. Cablul de rețea trebuie pozat în așa fel încât să nu intre în contact cu piese fierbinți ale cuptorului sau astfel încât persoanele să se poată împiedica de el. Înlocuirea unui cablu de rețea este permisă numai cu un cablu aprobat, cu aceleași caracteristici.
- Cablul de rețea nu trebuie să fie deteriorat. Pozați cablul astfel încât nimeni să nu poată călca pe el sau să se poată împiedica de el.

- Continuitatea conductorului de protecție trebuie verificată conform prevederilor în vigoare.

3.3 Punerea inițială în funcțiune și prima încălzire

Înainte de punerea în funcțiune a cuptorului, acesta trebuie aclimatizat timp de 24 de ore, la locul de instalare.

La punerea în funcțiune a cuptorului trebuie respectate neapărat următoarele instrucțiuni de siguranță - astfel se vor evita accidentările și daunele materiale.

- Asigurați-vă că se respectă și se urmează instrucțiunile și indicațiile din manualul de utilizare și manualul controlerului.
- Înainte de prima pornire, verificați dacă s-au îndepărtat de pe echipament toate uneltele, piesele terțe și dispozitivele de siguranță pentru transport.
- Înainte de prima pornire a sistemului, informați-vă cu privire la măsurile care trebuie efectuate în caz de defecțiuni și în caz de urgență.

Trebuie să știți dacă materialele utilizate în cuptor pot ataca sau distruge izolația sau elementele de încălzire.

Substanțele periculoase pentru izolație sunt: Substanțe alcaline, minerale alcaline, vapori de metal, oxizi de metal, compuși ai clorului, compuși ai fosforului și halogeni. **Respectați, după caz, marcajele și instrucțiunile de pe ambalajele materialelor care urmează a fi utilizate.**

Pentru uscarea izolației și pentru obținerea unui strat de protecție antioxidantă pe elementele de încălzire, cuptorul trebuie încălzit mai întâi. Durata de viață a elementelor de încălzire depinde de obținerea unui strat semnificativ de protecție antioxidantă. În timpul încălzirii se poate genera un miros puternic. Acest lucru se datorează evaporării liantului din materialul izolator. Se recomandă ventilarea corespunzătoare a încăperii cuptorului în prima fază de încălzire.

1. Deschideți glisorul de aer pe jumătate
2. Închideți ușa cuptorului și asigurați-o cu sistemul de închidere al ușii
3. Pornirea cuptorului/controlerului prin intermediul întrerupătorului de rețea
4. Executați programul presetat „FIRST FIRING Programm 01”
5. După terminarea programului, lăsați cuptorul să se răcească în mod natural

Materialele izolatoare și agenții auxiliari pentru ardere prezintă o umiditate reziduală naturală. În timpul primelor arderi se pot produce acumulări de condens.

4 Operare



Indicație

Pentru descrierea introducerii temperaturilor, orelor și „Pornirea” cuptorului, consultați manualul de utilizare separat

Pornirea controlerului			
	Derulare	Afișaj	Observații
	Conectarea întrerupătorului de rețea		Conectați întrerupătorul de rețea setându-l în poziția „I”. (Tipul întrerupătorului de rețea variază în funcție de dotare/ modelul cuptorului)
	Se afișează starea cuptorului. După câteva secunde se afișează temperatura. Atunci când cuptorul este pornit pentru prima dată, apare un asistent care permite introducerea setărilor de bază, de exemplu limba.		Dacă pe controler se afișează temperatura, controlerul este gata de funcționare.

Găsiți manualul de utilizare al controlerului accesând următorul link, resp, scanând acest cod QR:
Puteți descărca aplicațiile pentru citirea codului QR de pe sursele corespunzătoare (App Stores).

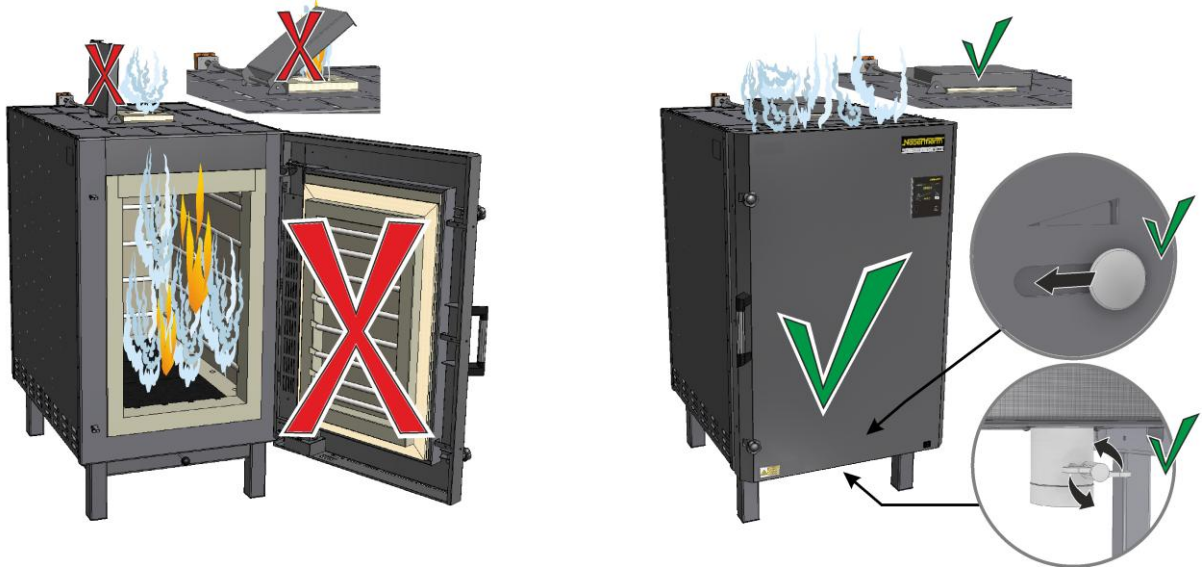


<https://nabertherm.com/en/downloads/instructions>

4.1 Măsurile esențiale în caz de urgență

În cazul unor procese neașteptate în cuptor (de ex. degajarea unui fum puternic), cuptorul trebuie oprit imediat și capacul trebuie menținut închis. Lăsați cuptorul să se răcească fără alimentare electrică.

Decuplați imediat cuptorul de la alimentarea electrică prin detașarea ștecărului de rețea sau de la întrerupătorul de decuplare de la rețea.



Cuptor cu ștecăr de rețea



Cuptor cu conexiune fixă

5 Alimentarea cuptorului

Utilizați sistemul numai dacă toate dispozitivele de protecție și dispozitivele legate de siguranță sunt disponibile și funcționale! În cuptor pot fi introduse doar acele materiale ale căror proprietăți sunt cunoscute. Înainte de a începe arderea, spațiul de lucru din jurul cuptorului va fi eliberat.

În cazul în care se introduce un volum mare de material în camera cuptorului, timpul de încălzire se poate prelungi considerabil. Încărcarea foarte compactă are influență distribuției temperaturii.

La încărcarea cuptorului trebuie să vă asigurați că se evită solicitarea excesivă (maxim 10 kg/dm²). Greutatea maximă admisă de încărcare nu trebuie depășită. Limita de încărcare a podelei cuptorului este de ca. 50% din volumul cuptorului în kg.

Pentru a garanta o bună disipare a căldurii din camera de încălzire, placa inferioară nu trebuie să poziționată direct pe podea. Se recomandă o distanță minimă de 5 cm.

În funcție de distribuția necesară a temperaturii, trebuie avută în vedere poziționarea șarjei la distanțe corespunzătoare față de pereți, bază, ușă și plafon.

Programe predefinite

La controlere sunt presetate mai multe programe, care pot fi pornite direct. Exemplele de programe pentru aplicații ceramice sunt stocate din fabrică în pozițiile pentru programe „P02 - P05”.

- De exemplu, pentru arderea unui biscuit (950 °C), selectați programul salvat „**P02**” din prezentarea generală.
- Acum programul este încărcat și poate fi pornit.
- Confirmați următoarea întrebare de siguranță cu „Da”-

Nu se va deschide dacă este încălzit (>200 °C). Pot apărea decolorări ale carcasei sau protecțiilor acesteia, dar acest lucru nu afectează funcționarea cuptorului. Se recomandă scoaterea șarjei din cuptor abia după răcirea completă a acestuia.



MORE THAN HEAT 30-3000 °C

Headquarters:

Nabertherm GmbH · Bahnhofstr. 20 · 28865 Lilienthal/Bremen, Germany · Tel +49 (4298) 922-0, Fax -129 · contact@nabertherm.de · www.nabertherm.com

Reg: M01.2038K RUMÄNISCH