

## Kortbruksanvisning

### Elektriskt uppvärmda kammarugnar

NE ...

M01.2038K SCHWEDISCH

Bruksanvisning i original

■ Made  
■ in  
■ Germany

[www.nabertherm.com](http://www.nabertherm.com)

---

### **Copyright**

© Copyright by  
Nabertherm GmbH  
Bahnhofstrasse 20  
28865 Lilienthal  
Federal Republic of Germany

Reg: M01.2038K SCHWEDISCH  
Rev: 2025-07

Ändrade uppgifter, tekniska ändringar förbehålles.

<b>1</b>	<b>Viktigt</b> .....	<b>4</b>
<b>2</b>	<b>Mer information och handledning</b> .....	<b>4</b>
2.1	Ändamålsenlig användning .....	4
2.2	Allmänna säkerhetsanvisningar .....	4
2.3	Total översikt över ugnen .....	6
<b>3</b>	<b>Krav på uppställningsplatsen</b> .....	<b>7</b>
3.1	Montering, installation och anslutning .....	7
3.1.1	Frånluftstyrning .....	9
3.2	Anslutning till elnätet .....	9
3.3	Första idrifttagandet och första uppvärmningen .....	10
<b>4</b>	<b>Manövrering</b> .....	<b>11</b>
4.1	Grundläggande åtgärder i en nödsituation .....	12
<b>5</b>	<b>Påfyllning av ugnen</b> .....	<b>12</b>

## 1 Viktigt

Den här kortfattade bruksanvisningen är helt enkelt en kort version av handboken och den är avsedd som en första orientering. Hela handboken måste ha lästs inför det första idrifttagandet.

Hämta handboken för ugnen och styrenheten via länken nedan eller genom att skanna den här QR-koden: Appar för att kunna läsa en QR-kod kan laddas ned från appbutiker.



<https://nabertherm.com/en/downloads/instructions>

Spara en utskrivnen eller digital version för senare användning. Det går också att beställa en utskrivnen version av handboken. Kontakta oss och ange ugnsmodellen och serienumret (se typskylten) samtidigt.

## 2 Mer information och handledning



<https://nabertherm.com/en/downloads/video-tutorials>

De här underlagen är avsedda endast för köpare av våra produkter och får därför varken kopieras, lämnas över till eller tillgängliggöras tredje person utan ett skriftligt godkännande från oss (upphovsrättslagen från 1965-09-09).

Alla rättigheter till ritningar och andra underlag samt varje förfoganderätt ligger hos Nabertherm GmbH, även när det gäller registrering av skyddsätter.

### 2.1 Ändamålsenlig användning

Ugnar i tillverkningsserien NE är elektriskt uppvärmda kammarugnar för bränning av keramik samt för glas- och porslinsmålning. Den idealiska arbetstemperaturen ligger cirka 50 °C under maximaltemperaturen. Det är inte tillåtet att ställa in material, som innehåller eller frigör antändliga ämnen, i ugnen. Dörren får öppnas endast i temperaturer under 200 °C.

#### Målgrupp

Handboken är skapad för användaren och fackpersonal. Endast behöriga elektriker får utföra reparationer och underhållsuppgifter på den elektriska utrustningen.

Den här ugnen kan användas av barn från 8 års ålder och av personer med nedsatta fysiska, sensoriska eller mentala förmågor eller brister på erfarenhet och kunskap, om de står under uppsikt eller har undervisats i en säker användning av ugnen och förstår de resulterande farorna.

### 2.2 Allmänna säkerhetsanvisningar

I det här avsnittet hittar du en översikt över de viktigaste säkerhetsanvisningarna. Beakta även de detaljerade beskrivningarna och de övriga säkerhetsanvisningarna i de fullständiga handböckerna.

#### Uppställningsplats och byggnadsmässiga förutsättningar

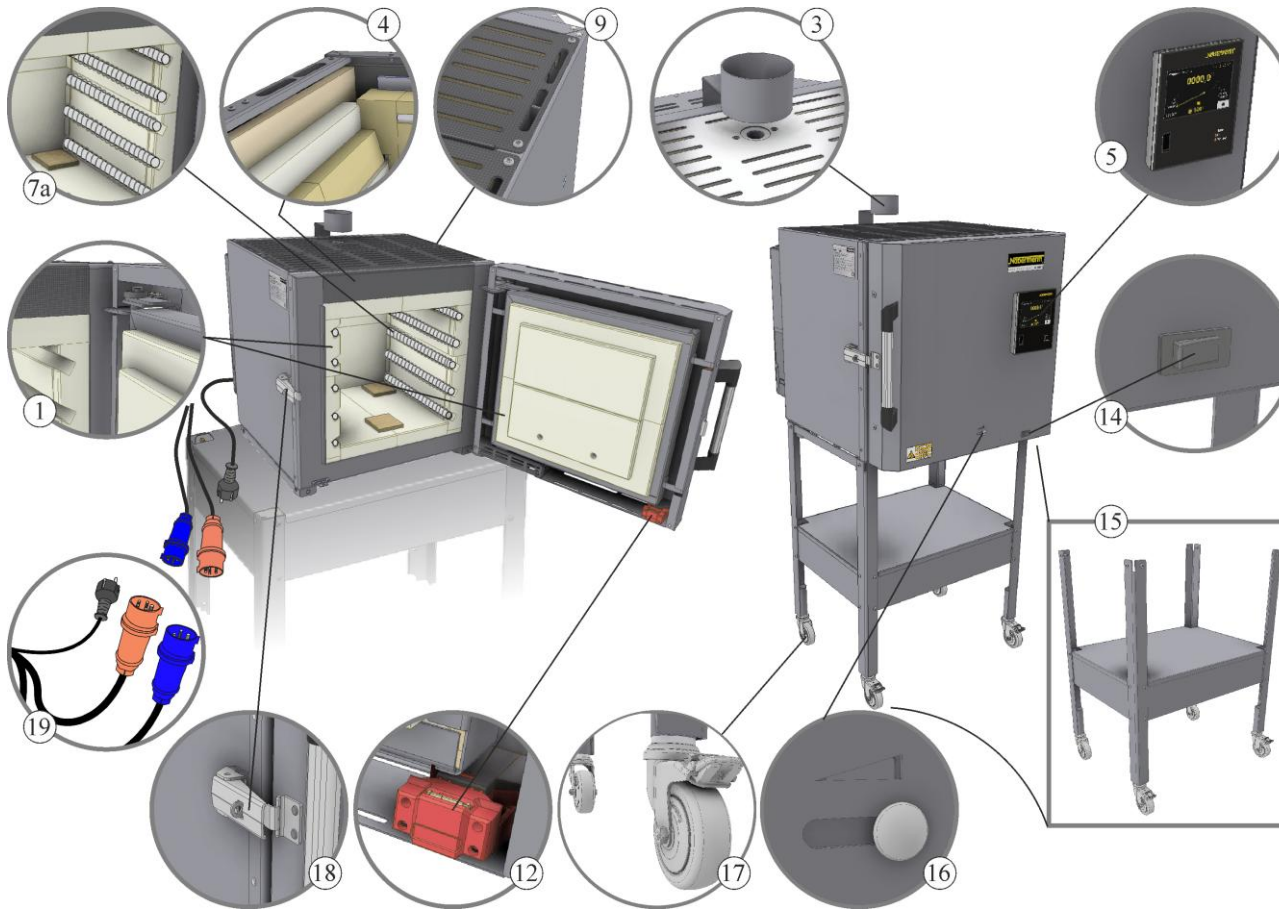
1. För att få en säker ugnsdrift måste din ugn vara torr och ren och den måste stå på en väderskyddad plats med en bra ventilation. Temperaturen 5-40 °C måste hållas under hela året.
2. Ugnar strålar ut värme under driften. Håll ett avstånd på 100 cm till brännbara eller temperaturkänsliga objekt runt om dem. Golvet får inte bestå av ett brännbart material. Alla brännbara material, exempelvis gardiner, plaster, möbler och mattor, måste avlägsnas från ugnen.
3. Har en automatisk släckningsanordning installerats på uppställningsplatsen, måste det säkerställas, att en oavsiktlig aktivering via den strålade värmen undviks. Tänk på det, även när den heta ugnen öppnas. Beakta de lokala byggnads- och brandskyddsföreskrifterna.
4. Golvet måste ha en tillräcklig bärförmåga och vara vågrätt, så att ugnen kommer att stå stabilt.
5. Tillgängligheten till ugnen måste vara begränsad, om uppställningsplatsen kan beträdas av okunniga, barn eller djur.

6. Det är inte tillåtet att använda en förlängningskabel att ansluta ugnen med. Nätkabeln måste dras, så att den inte ligger mot heta ugnsdelar eller så att människor kan snubbla över den.
7. Arbetsrummet måste ventileras ordentligt. Skadliga ångor måste ledas ut ur arbetsrummet genom ett korrekt draget frånluftsrör.

### Användning

1. Kontrollera ugnen innan den slås på. Ugnen får inte tas i drift, om den har synliga förändringar som tyder på en defekt. Stäng av ugnen för säkerhets skull, om det uppstår förändringar eller misstänkta ljud under driften.
2. Det är viktigt att vara försiktig vid arbeten på ugnen. Områden på och i ugnen kan vara varma och leda till brännskador vid oavsiktlig beröring under driften och efter att den har stängts av.
3. Kontrollera ugnen inför varje produktionsstart och säkerställ att det bara finns behöriga personer i arbetsområdet.
4. Ugnen är inte avsedd för torkning. Endast tillräckligt förtorkade massor och hjälpmedel får placeras i ugnen. Föremål med hög restfukt kan spricka, gå sönder och skapa korrosion på ugnshuset.
5. Det är inte tillåtet att placera brännbara material i ugnen. Ta bort papper, trä och plaster. Det är inte tillåtet att placera material som smälter, producerar antändliga gaser, exploderar eller frigör hälsofarliga ångor.
6. Det är inte tillåtet att öppna en ugn som är varmare än 200 °C, då det leder till ett ökat slitage av isoleringen, värmeelementen och ugnshuset. Det finns dessutom risk för brännskador. Vi rekommenderar att öppna ugnen först efter programslutet och en fullständig avkylning för din egen säkerhet samt för att skydda ugnen och dina produkter.
7. Använd lämpliga, värmebeständiga skyddshandskar, om ugnen öppnas, innan den har svalnat helt. Se till att kläderna inte kan röra vid heta ytor. Det finns risk att kläderna antänds eller fastnar.
8. Det går att säkra den stängda dörren med ett hänglås. Vi rekommenderar det med eftertryck, om uppställningsplatsen kan beträdas av okunniga (exempelvis barn).
9. Dra ut nätstickkontakten eller aktivera nätfrånskiljaren för att sätta ugnen strömlös inför en aviserad, graverande naturhändelse, exempelvis storm, översvämning eller jordbävning.

## 2.3 Total översikt över ugnen



Nr	Beteckning	Nr	Beteckning
1	Hållbar dörrtätning ”sten på sten”	11	---
2	---	12	Skyddat monterad dörrkontaktbrytare
3	Frånluftsöppning	13	---
4	Flerskiktis isoleringskonstruktion av eldfasta stenar	14	Huvudströmbrytare (för påslagning och avstängning av ugnen)
5	Styrenhet	15	Understativ (tillbehör): Komfortabel påfyllningshöjd från 770 mm (utan transporthjul)
6	---	16	Tilluftsventil (steglöst ställbar)
7a	Värmeelement, skyddade i spår	17	Hjul (tillbehör för understativ (15))
8	---	18	Ställbart snabbblås (kan säkras med ett hänglås)
9	Dubbelväggigt hus för låga yttertemperaturer	19	Nationell nätstickkontakt
10	---		

## Transport av ugnen



### Anvisning

Bär skyddshandskar vid uppställningen av ugnen!  
Utför transportarbeten med minst två personer.

- Kontrollera transportförpackningen med avseende på eventuella skador vid mottagningen. Ta sedan bort spännbanden från transportförpackningen.
- Jämför leveranssedeln med ordersedeln för att se leveransomfattningen.
- Lyft den upp-och-nervända kartongen försiktigt. På pallen finns det en förpackningsenhet för tillbehör (exempelvis nätkabel, förbiledningsstos, inbyggnadsplattor i keramik, transporthjul).
- Ta ett stabilt tag med händerna på sidan (nära fötterna) under ugnen för att bära den. Lyft upp ugnen från pallen och sätt ner den försiktigt på uppställningsplatsen.
- Allt förpackningsmaterial som finns i ugnsutrymmet och på ugnen måste tas bort. Samtliga förpackningsmaterial är återvinningsbara och kan lämnas på en återvinningscentral.

## 3 Krav på uppställningsplatsen

Beakta vid valet av uppställningsplats att den måste vara i ett torrt rum. Temperaturerna ska ligga mellan +5 °C och +40 °C och luftfuktigheten får vara maximalt 80 %. Uppställningsytan (golvbeläggning eller bord) måste vara vågrät för att möjliggöra en rak uppställning av ugnen. Placera ugnen på ett icke brännbart underlag. Bordets bärförmåga måste klara både ugnens och tillbehörets vikt.

Dessutom måste ett minimiavstånd på minst 1 m hållas till brännbara material runt om ugnen. I vissa fall måste avståndet väljas större för att uppfylla kraven i de lokala förhållandena. I sidled kan minimiavståndet till obrännbara material reduceras till 0,2 m. Skapa en tillräcklig ventilation eller en lämplig bortledning av avgaserna på uppställningsplatsen, om gaser och ångor släpps ut från satsen. Om nödvändigt måste ett lämpligt utsug för frånluften monteras på kundsidan.

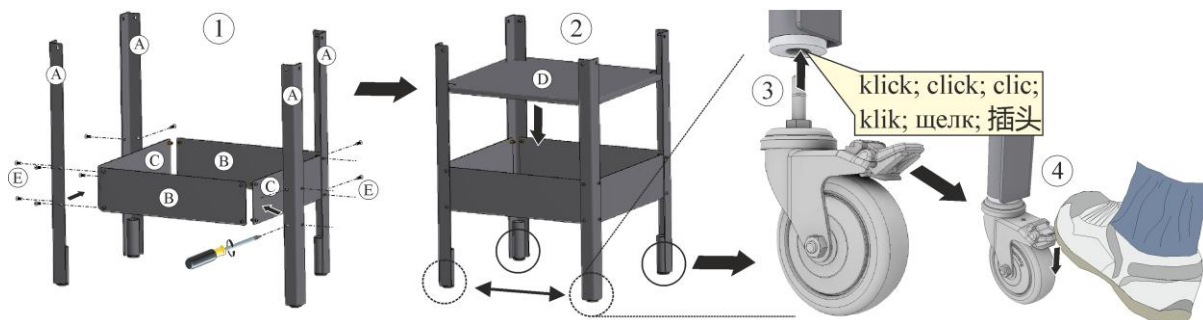
### 3.1 Montering, installation och anslutning

#### Montering av förbiledningsstos

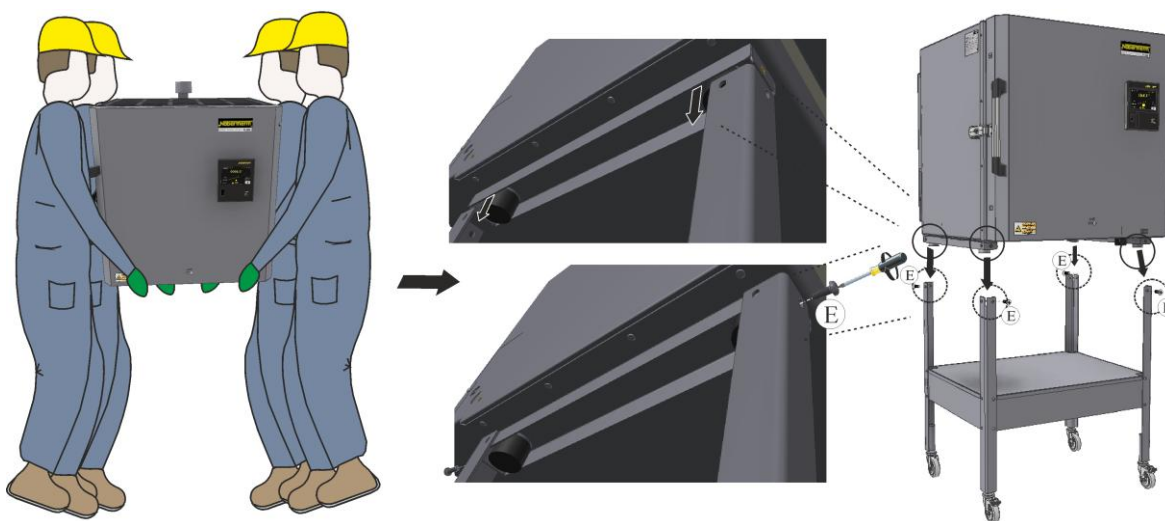
Fäst den förbiledningsstos som ingår i leveransomfattningen på sidan av ugnen. Beroende på modell är ventilationen i mitten av locket eller på sidan av kaminen. Bypass-uttaget som ingår i leveransen ska monteras på sidoventilationen. Den hållare som sitter på förbiledningsstosen kan anpassas till den aktuella ugnsmodellen (på utsidan av huset).

- Böj hållaren försiktigt vid springorna med en tång, tills att den passar till ugnshuset.
- Lossa de båda skruvarna på förbiledningsstosens plats.
- Sätt förbiledningsstosen på rätt plats på sidan av ugnen med hjälp av de tidigare lossade skruvarna och fäst den där.
- En kan avgasstyrning monteras vid behov, när förbiledningsstosen har monterats och ugnen har justerats in.

## Montering av understativ NE 40 – NE 100

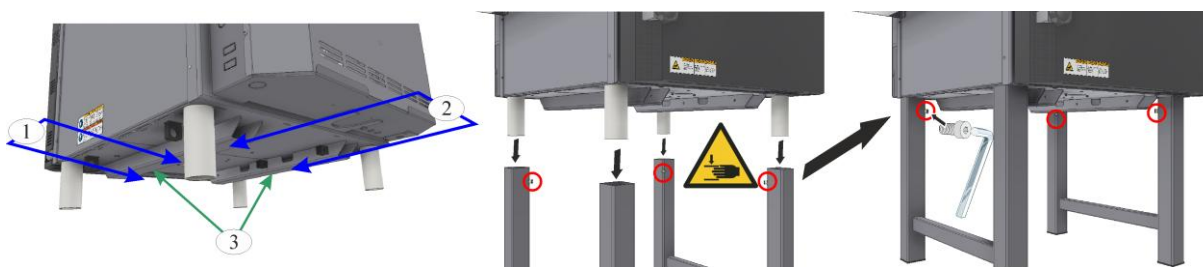


Montera först de enskilda delarna i understativet med hjälp av en skruvmejsel enligt (1) och (2) och sätt sedan på transporthjulen (3) nertill, om det finns sådana. Aktivera fastlåsningsbromsarna i riktning mot ugnsdörren för att hindra understativet från att kunna rulla iväg (4).



Ställ ugnen försiktigt på understativet med minst två personer och kontrollera, att den står korrekt. Skruva sedan fast ugnen i understativet på positionerna (E).

## Montering av understativ NE 140 – NE 280



Använd bara lämpliga gaffeltruckar att lyfta med.

Skjut in truckens gafflar helt under ugnsbotten antingen från sidan (1) eller framifrån (2). Endast ugnsbottens bottenprofiler (3) får vila mot truckens gafflar. Se upp med påbyggnadsdelar, kablar och kabelkanaler. Undvik en ryckig lyftning.

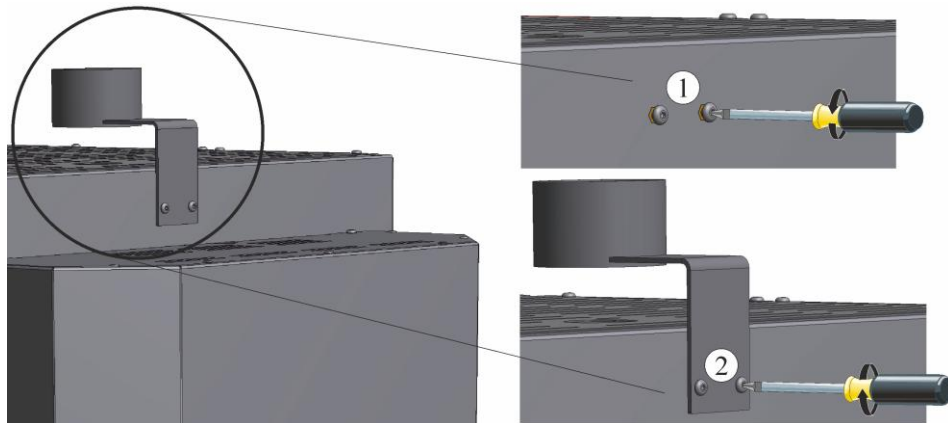
Sätt ner ugnen försiktigt på understativet och kontrollera att den står säkert. Säkra sedan understativet med de fyra medföljande skruvarna.

## Montering av förbiledningsstos

Fäst den förbiledningsstos (modellberoende) som ingår i leveransomfattningen på ugnen.

- På den plats, där förbiledningsstosen ska monteras (vid frånluftsöppningen), finns det skruvar (1) för monteringen. Lossa dem först.

- Sätt förbiledningsstosen (2) på rätt plats på ugnen med hjälp av de tidigare lossade skruvarna och fäst den med lämpliga verktyg.



### Isättning av styrenhet i den hållare som finns på ugnen

Sätt styrenheten i hållaren på ugnen. Se till att styrenheten sitter helt och hållet i den befintliga hållaren. Vid ignorering kan styrenheten skadas eller förstöras. Nabertherm ansvarar inte för felaktigt handhavande av styrenheten.

### Montering av automatiskt tilluftsspjäll



Hämta anvisningarna gällande montering av automatiskt tilluftsspjäll och montering av tilluftsspjäll med fläkt i den fullständiga handboken (se kapitlet "Montering, installation och anslutning").

### 3.1.1 Frånluftstyrning

Vid bränning av keramik kan det bildas hälsofarliga gaser och ångor, beroende på lerans respektive glasyrens kvalitet. Därför är det nödvändigt att på ett lämpligt sätt leda ut "avgaserna" utomhus genom frånluftsöppningen (ventilera arbetsrummet). Led bort "avgaserna" med hjälp av ett värmebeständigt frånluftsrör, om en tillräcklig ventilation inte är säkerställd på uppställningsplatsen. För utförlig information och detaljkrav på ett frånluftsrör på uppställningsplatsen, se handboken till ugnen.

### 3.2 Anslutning till elnätet



 MORE THAN HEAT 30-3000 °C		
<b>Nabertherm GmbH</b> Bahnhofstr. 20, 28865 Lilienthal/Bremen, Germany Tel +49 (04298) 922-0, Fax +49 (04298) 922-129 contact@nabertherm.de		
Made in Germany		
www.nabertherm.com		
NE 70 R	SN 123456	2025
NE02R2N-NE	1300 °C	 5,5 kW
-	400 V 3/PE~	-
50 Hz	13,8A / 0,0A / 13,8A	5,5 kW

## Ugn med stickkontakt

Sätt nätstickkontakten direkt i ett passande eluttag. Beakta då uppgifterna på typskylten gällande nätspänning, nättyp och maximalt effektbehov respektive ström. Använd inte en förlängningskabel och inte ett grenuttag.

Avståndet mellan ugnen och uttaget bör vara så kort som möjligt, varför förlängningssladdar inte är tillåtna.

Ugnen och kopplingsanläggningen ansluts till respektive kopplas från elnätet med hjälp av nätstickkontakten (ugnar med stickkontakt). Nätstickkontakten måste vara åtkomlig under drift, så att den snabbt kan dras ut ur eluttaget i en nödsituation (se kapitlet ”Åtgärder i en nödsituation”).

Innan ugnen slås på, måste det vara säkerställt, att stickkontakten passar i eluttaget. En behörig elektriker måste kontrollera, att jordningen i eluttaget är genomgående. Vi rekommenderar att inte använda eluttag som stöder många standarder (”universella eluttag”), då det kan leda till farliga tillstånd.

Nätkabeln får inte vara skadad. Placera inga föremål på nätkabeln. Dra kabeln så att ingen kan trampa eller snubbla på den.

En nätledning får bytas endast mot en godkänd, likvärdig ledning.

## Ugn för fast anslutning (utan stickkontakt)

Dra nätledningen som en fast anslutning till de för ändamålet avsedda klämmorna eller till huvudströmbrytaren i kopplingsanläggningen. Beakta då uppgifterna på typskylten gällande nätspänning, nättyp och maximalt effektbehov. Den planerade nätanslutningens säkring och tvärsnitt beror på omgivningsvillkoren, ledningslängden och dragningssättet. Därför måste sättet bestämmas av en behörig elektriker på uppställningsplatsen. Beakta de lokala, bindande standarderna.

- Det är inte tillåtet att ställa något föremål på kabeln. Nätledningen måste dras, så att den inte ligger an mot heta ugnsdelar eller så att människor kan snubbla på den. En nätledning får bytas endast mot en godkänd, likvärdig ledning
- Nätkabeln får inte vara skadad. Dra kabeln så att ingen kan trampa eller snubbla på den.
- Kontrollera skyddsledarens kontinuitet enligt de aktuella föreskrifterna.

## 3.3 Första idrifttagandet och första uppvärmningen

Acklimatisera ugnen på uppställningsplatsen under 24 timmar inför ett idrifttagande.

Beakta säkerhetsanvisningarna nedan vid idrifttagandet. Då undviks personskador, anläggningsskador och andra materiella skador.

- Säkerställ att alla anvisningarna och all information i handboken beaktas och följs.
- Kontrollera inför den första starten att alla verktyg, främmande föremål och transportsäkringar har avlägsnats från anläggningen.
- Ta innan anläggningen startas reda på hur du ska agera vid störningar och i nödsituationer.

Det måste vara känt om de material som sätts in i ugnen kan angripa eller förstöra isoleringen eller värmeelementen. Följande ämnen skadar isoleringen: Alkalier, alkaliska jordartsmetaller, metallångor, metalloxider, klorföreningar, fosorföreningar och halogener. **Beakta eventuellt märkningarna och anvisningarna på förpackningarna till de använda materialen.**

Värm först upp ugnen en gång för att torka isoleringen och för att få ett skyddande oxidskikt på värmeelementen.

Värmeelementens livslängd är beroende av att det skapas ett utpräglat oxidskyddsskikt. Det kan uppstå en irriterande lukt under uppvärmningen. Den kommer från att det tränger ut bindemedel ur isoleringsmaterialet. Vi rekommenderar att ventileras den plats där ugnen står noga under den första uppvärmningsfasen.

1. Öppna tilluftsventilen till hälften.
2. Stäng ugnsdörren och säkra med dörrlåset.
3. Slå på ugnen/styrenheten med hjälp av huvudströmbrytaren.
4. Kör det förinställda programmet ”FIRST FIRING Program 01”.
5. Låt ugnen svalna naturligt efter programslutet.

Isoleringsmaterialen och bränningshjälpmedlen uppvisar en naturlig restfukt. Under de första bränningarna kan det inträffa kondensatansamlingar.

## 4 Manövrering



### Anvisning

För beskrivning av inmatning av temperaturer, tider och ”start” av ugnen, se separat handbok.

### Slå på styrenheten

	Förlopp	Indikering	Anmärkningar
	Slå på huvudströmbrytaren		Sätt huvudströmbrytaren i läget "I". (typ av huvudströmbrytare utifrån utrustning och ugnsmodell)
	Ugnstatusen visas. Efter ett par sekunder visas temperaturen. Vid den första påslagningen visas en assistent som tillåter inmatning av grundläggande inställningar, exempelvis språket.		När temperaturen visas på styrenheten, är styrenheten driftklar.

Hämta handboken till styrenheten via länken nedan eller genom att skanna den här QR-koden: Appar för att kunna läsa en QR-kod kan laddas ned från appbutiker.

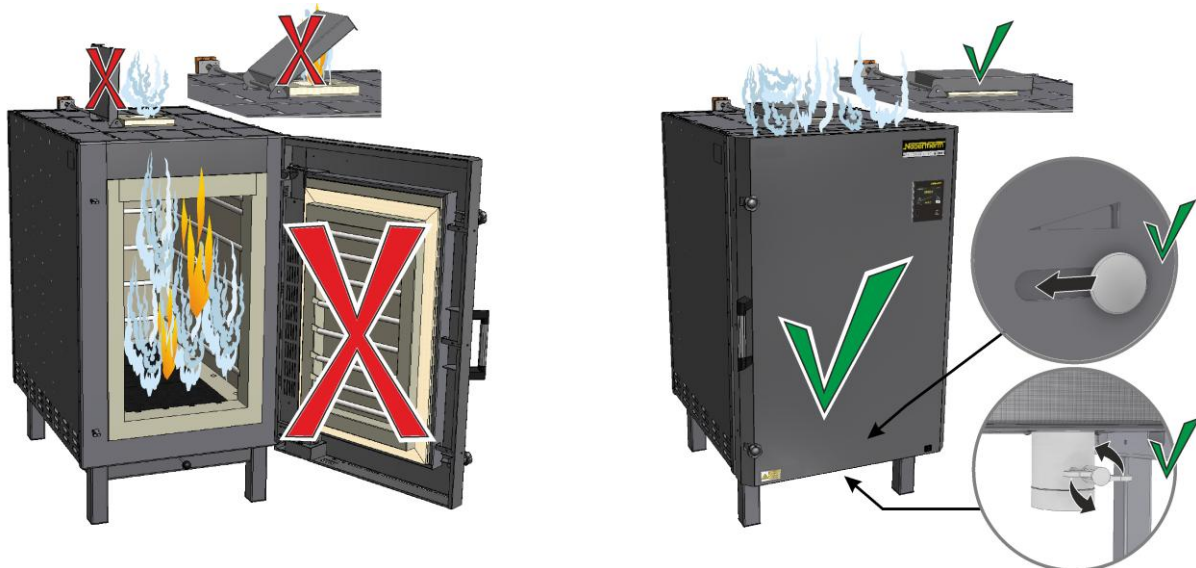


<https://nabertherm.com/en/downloads/instructions>

## 4.1 Grundläggande åtgärder i en nödsituation

Stäng genast av ugnen och håll locket stängt vid oväntade händelser i ugnen (exempelvis kraftig rökutveckling). Låt ugnen svalna själv utan ström.

Sätt ugnen genast strömlös genom att dra ut nätstickkontakten eller aktivera nätfrånskiljaren.



Ugn med stickkontakt



Ugn med fast anslutning

## 5 Påfyllning av ugnen

Använd ugnen endast om alla skyddsanordningar och säkerhetsrelaterade anordningar finns på plats och fungerar! Endast sådana material, vars egenskaper är kända, får placeras i ugnen. Töm arbetsområdet från föremål runt ugnen, innan en bränning startas.

Placeras det väldigt mycket material i ugnsrummet, kan uppvärmningstiden förlängas avsevärt. En väldigt tät placerad påfyllning påverkar temperaturfördelningen.

Se vid påfyllningen av ugnen till att höga punktlaster (maximalt 10 kg/dm<sup>2</sup>) undviks. Den maximalt tillåtna satsvikten ska inte överskridas. Som lastgräns på ugnsbotten gäller cirka 50 % av ugnens volym i kg.

Den nedre inbyggnadsplattan ska inte placeras direkt på botten, för att en bra bortledning av värme från bottenvärmekammaren ska vara säkerställd. Vi rekommenderar ett minimiavstånd på 5 cm.

Placera satsen med rätt avstånd till väggarna, botten, dörren och taket i enlighet med den nödvändiga temperaturfördelningen.

### Fördefinierade program

På styrenheterna finns det flera förinställda program som kan startas direkt. Exempelprogrammen för keramisk användning har i fabriken sparats på programplatserna "P02-P05".

- Öppna exempelvis det sparade programmet "**P02**" i översikten för en biscuit-bränning (950 °C).
- Nu är programmet laddat och kan startas.
- Bekräfta följande säkerhetsfråga med "Ja".

Den får inte öppnas i varmt tillstånd (>200 °C). Det kan uppstå missfärgningar på huset eller dess beklädnad, men de påverkar inte ugnens funktion. Vi rekommenderar att godset tas ut först efter att ugnen har svalnat helt.







MORE THAN HEAT 30-3000 °C

**Headquarters:**

Nabertherm GmbH · Bahnhofstr. 20 · 28865 Lilienthal/Bremen, Germany · Tel +49 (4298) 922-0, Fax -129 · [contact@nabertherm.de](mailto:contact@nabertherm.de) · [www.nabertherm.com](http://www.nabertherm.com)

Reg: M01.2038K SCHWEDISCH