

Οδηγίες μετατροπής

Αλλαγή των θερμαντικών στοιχείων

Μοντέλο κλιβάνου LE 1 έως LE 24/11-12

M06.0017 GRIECHISCH

■ Made
■ in
■ Germany

www.nabertherm.com

Copyright

© Copyright by
Nabertherm GmbH
Bahnhofstrasse 20
28865 Lilienthal
Federal Republic of Germany

Reg: M06.0017 GRIECHISCH
Rev: 2025-07

Στοιχεία χωρίς εγγύηση, με επιφύλαξη για τυχόν τεχνικές αλλαγές.

1	Εισαγωγή.....	4
2	Παραδοτέος εξοπλισμός.....	4
3	Ασφάλεια.....	5
3.1	Σύμβολα που χρησιμοποιούνται στις οδηγίες.....	5
3.2	Μέσα Ατομικής Προστασίας (ΜΑΠ).....	6
3.3	Γενικές οδηγίες σε περίπτωση επισκευής και συντήρησης.....	6
4	Προετοιμασία.....	7
4.1	Παρεχόμενο εργαλείο για την τοποθέτηση.....	7
4.2	Απενεργοποίηση Ελεγκτή/Κλιβάνου.....	7
4.3	Διαχωρίστε τη σύζευξη Snap-in (βύσμα) από το περίβλημα του κλιβάνου.....	7
4.4	Αποσυναρμολόγηση του οπίσθιου περιβλήματος κλιβάνου.....	7
4.5	Αποσυναρμολόγηση των ηλεκτρικών συνδέσεων.....	8
5	Αποσυναρμολόγηση των θερμαντικών στοιχείων.....	9
6	Εγκατάσταση των νέων θερμαντικών στοιχείων.....	10
6.1	Γέμισμα των κενών με βάτα ινών.....	11
6.2	Σύνδεση των ηλεκτρικών συνδέσεων.....	11
7	Λειτουργία.....	12
7.1	Ενεργοποίηση Ελεγκτή/Κλιβάνου.....	12
7.2	Κανόνες προστασίας του περιβάλλοντος.....	13
8	Υπηρεσία Σέρβις Nabertherm.....	14
9	Για τις σημειώσεις σας.....	15

1 Εισαγωγή

Οι παρούσες οδηγίες προορίζονται για την αντικατάσταση θερμαντικών στοιχείων.

Οι παρούσες οδηγίες περιέχουν όλες τις πληροφορίες που χρειάζεστε για την αλλαγή των θερμαντικών στοιχείων και τη θέση σε λειτουργία.

Αυτές οι οδηγίες προορίζονται για εργαστηριακούς κλιβάνους της σειράς μοντέλων LE 1 έως 24 λίτρα θάλαμο κλιβάνου και θερμοκρασία εργασίας 1100 °C.

Οι ακόλουθες οδηγίες εγκατάστασης επεξηγούν σε λίγα βήματα την εφαρμογή αυτού του συστήματος. Οι εικόνες δείχνουν όλα τα απαραίτητα βήματα της εγκατάστασης. Παρ' όλα αυτά θα πρέπει να διαβάσετε όλες τις οδηγίες εγκατάστασης προτού ξεκινήσετε την εγκατάσταση. Θα πρέπει να λάβετε υπόψη σας τις οδηγίες ασφαλείας στις οδηγίες εγκατάστασης και τις οδηγίες λειτουργίες του κλιβάνου.

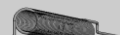








Σημείωση

Οι εικόνες στο εγχειρίδιο μπορεί να διαφέρουν ανάλογα με τη λειτουργία, τον σχεδιασμό και το μοντέλο κλιβάνου.

2 Παραδοτέος εξοπλισμός

Πακέτο ανταλλακτικού (σύρμα θέρμανσης) για το εκάστοτε μοντέλο κλιβάνου

Αριθμός τεμαχίων	Μοντέλο κλιβάνου	Σύρμα θέρμανσης / Αριθμός	Σακούλα μονωτικής ίνας / Αριθμός	Συνδετήρας / Αριθμός	Παρατήρηση
1	L, LT 5/13	 2			6
1	L, LT 9/13	 2			6
1	L, LT 15/13	 2			6
1	L, LT 5/14	 2			-
1	L, LT 9/14	 2			-
1	L, LT 15/14	 2			-

Συγκρίνετε την παράδοση με το δελτίο αποστολής και τα έγγραφα παραγγελίας. Μέρη που λείπουν και ζημιές που οφείλονται σε ελαττωματική συσκευασία ή τη μεταφορά πρέπει να αναφέρονται **αμέσως** στον μεταφορέα και τη Nabertherm GmbH, καθώς δεν θα μπορούν να γίνουν δεκτές μεταγενέστερες καταγγελίες.



Σημείωση

Τα παρεχόμενα έγγραφα δεν περιλαμβάνουν απαραίτητα ηλεκτρικά διαγράμματα συνδεσμολογίας.

Εάν χρειάζεστε αντίστοιχα διαγράμματα, μπορείτε να τα ζητήσετε μέσω της υπηρεσίας Σέρβις της Nabertherm.

3 Ασφάλεια

3.1 Σύμβολα που χρησιμοποιούνται στις οδηγίες



Εντολή - Σύμβολο εντολής

Αυτό το σύμβολο εφιστά την προσοχή σε σημαντικές εντολές οι οποίες πρέπει οπωσδήποτε να ακολουθούνται. Τα σύμβολα εντολής εξυπηρετούν στο να προφυλάξουν τους ανθρώπους από τραυματισμούς δείχνοντας πώς μπορεί να συμπεριφερθεί κανείς σε μια δεδομένη κατάσταση.



Εντολή - Βγάλτε το βύσμα ρεύματος

Αυτό το σύμβολο επισημαίνει στον χρήστη να τραβήξει το βύσμα ρεύματος.



Προειδοποίηση – Ηλεκτρική τάση

Αυτό το σύμβολο εφιστά την προσοχή του χρήστη στον κίνδυνο ηλεκτροπληξίας σε περίπτωση μη τήρησης της ακόλουθης προειδοποίησης.



Προειδοποίηση – Κίνδυνος από ηλεκτρική τάση

Εργασίες στον ηλεκτρολογικό εξοπλισμό επιτρέπονται μόνο από εξειδικευμένο και εξουσιοδοτημένο ηλεκτρολόγο. Ο κλιβάνος και η εγκατάσταση χειρισμού υψηλής τάσης πρέπει κατά τη διάρκεια των εργασιών να έχουν αποσυνδεθεί έναντι τυχαίας θέσης σε λειτουργία (τραβήξτε το βύσμα ρεύματος) και όλα τα κινούμενα μέρη του κλιβάνου πρέπει να στερεωθούν. Πρέπει να τηρούνται οι προβλεπόμενοι από τον νόμο στη Γερμανία κανονισμοί για την Ασφάλιση Ατυχημάτων από ηλεκτρικές συσκευές, μηχανήματα και εγκαταστάσεις DGUV V3 ή οι αντίστοιχοι εθνικοί κανονισμοί της εκάστοτε χώρας χρήσης. Πρέπει να περιμένετε μέχρι ο θάλαμος κλιβάνου και τα εξαρτήματα να κρυώσουν σε θερμοκρασία περιβάλλοντος.

⚠ ΚΙΝΔΥΝΟΣ		
	<ul style="list-style-type: none"> • Κίνδυνος από ηλεκτροπληξία. • Θανάσιμος κίνδυνος. • Εργασίες στον ηλεκτρολογικό εξοπλισμό επιτρέπονται μόνο από εξειδικευμένο ηλεκτρολόγο ή από εξουσιοδοτημένο ειδικευμένο προσωπικό της Nabertherm. • Πριν από την έναρξη των εργασιών τραβήξτε το βύσμα ρεύματος 	

Θα πρέπει να λάβετε υπόψη σας τις οδηγίες ασφαλείας στο εγχειρίδιο και στις οδηγίες λειτουργίας του κλιβάνου.

3.2 Μέσα Ατομικής Προστασίας (ΜΑΠ)



Φοράτε προστατευτική ενδυμασία.



Αιχμηρές άκρες - Για να αποφύγετε τραυματισμούς από κοψίματα σε αιχμηρές άκρες πρέπει να φοράτε κατάλληλα γάντια προστασίας.



Για την προστασία των ματιών σας να φοράτε προστατευτικά γυαλιά.



Για την προστασία των αναπνευστικών οδών σας π.χ. κατά τη διάρκεια εργασιών στη μόνωση να φοράτε μια μάσκα προστασίας της αναπνοής (P2 ή ανώτερη).

3.3 Γενικές οδηγίες σε περίπτωση επισκευής και συντήρησης

- Όλες οι εργασίες συντήρησης θα πρέπει να εκτελούνται σε καθαρό περιβάλλον.
- Προσοχή: Να προστατεύετε τα μάτια και τα χέρια σας κατά τη διάρκεια του καθαρισμού.
- Να χειρίζεστε το προϊόν πάντα με προσοχή.
- Μην το χρησιμοποιείτε σε περιβάλλοντα όπου υπάρχουν διαβρωτικά αέρια, χημικά, θαλασσινό νερό ή ατμός.
- Σε περιβάλλοντα στα οποία υπάρχει κίνδυνος έκρηξης, χρησιμοποιήστε μόνο εντός των καθορισμένων τιμών λειτουργίας.
- Μην το χρησιμοποιείτε σε μέρη που εκτίθενται σε κραδασμούς και δυνάμεις κρούσης. Ελέγχετε τα τεχνικά χαρακτηριστικά του προϊόντος.
- Μη χρησιμοποιείτε το προϊόν σε μέρη όπου εκτίθεται θερμότητα ακτινοβολίας.
- Οι προς καθαρισμό επιφάνειες να καθαρίζονται με ένα μαλακό, καθαρό πανί χωρίς χνούδι. Πολλά οικιακά και βιομηχανικά καθαριστικά περιέχουν λειαντικές ουσίες καθώς και χημικά συμπυκνώματα και δεν πρέπει να χρησιμοποιούνται για τον καθαρισμό.



Προειδοποίηση - Γενικοί κίνδυνοι!

Σε περίπτωση λανθασμένης εγκατάστασης δεν είναι πλέον εγγυημένη η λειτουργία και η ασφάλεια της εγκατάστασης. Η σύνδεση μπορεί να εγκατασταθεί σωστά και να τεθεί σε λειτουργία μόνο από εξειδικευμένο προσωπικό.



Σημείωση

Η Nabertherm δεν φέρει καμία ευθύνη για ζημίες που προκλήθηκαν από την τοποθέτηση των τροχών μεταφοράς.

4 Προετοιμασία

4.1 Παρεχόμενο εργαλείο για την τοποθέτηση



Διαφορετικά μεγέθη κλειδί allen




Κατσαβίδι με λεπτή μύτη 0,5x3,0



Κατσαβίδι με μύτη σταυρό PH1

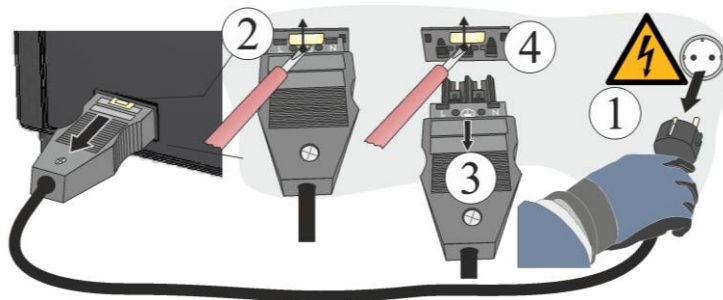
bb. 1: Εργαλεία

4.2 Απενεργοποίηση Ελεγκτή/Κλιβάνου

Απενεργοποίηση ελεγκτή		
Αλληλουχία λειτουργιών	Ένδειξη	Παρατηρήσεις
Απενεργοποίηση διακόπτη ισχύος		Απενεργοποιήστε τον διακόπτη ισχύος στη θέση «Ο» (Τύπος διακόπτη ισχύος ανάλογα με τον εξοπλισμό/το μοντέλο κλιβάνου)

4.3 Διαχωρίστε τη σύζευξη Snap-in (βύσμα) από το περίβλημα του κλιβάνου

Πιέστε προσεκτικά με ένα μικρό κατσαβίδι το μάνδαλο ασφάλισης (2) προς τα επάνω, ταυτόχρονα τραβήξτε το βύσμα (3) από τη σύζευξη (4).



Εικ. 2: Διαχωρίστε τη σύζευξη Snap-in (βύσμα) από το περίβλημα του κλιβάνου (παρόμοια με την εικόνα)

4.4 Αποσυναρμολόγηση του οπίσθιου περιβλήματος κλιβάνου



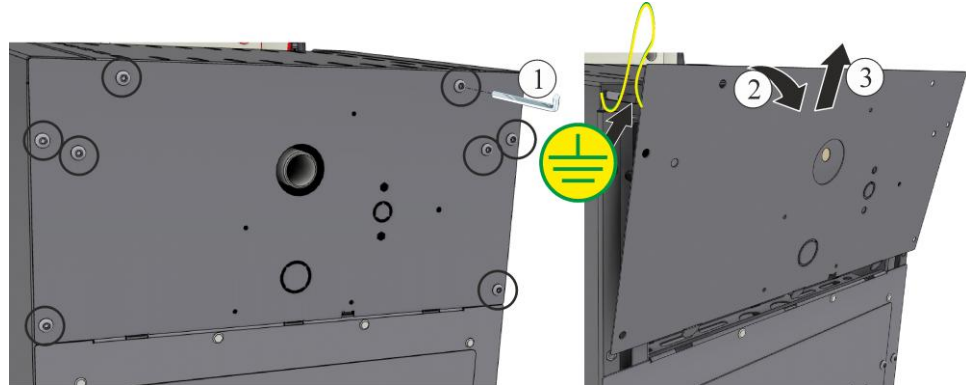
Σημείωση

Λόγω των διαφορετικών μοντέλων κλιβάνου σας προτείνουμε να τραβήξετε μερικές φωτογραφίες της αρχικής κατάστασης, των τοποθετημένων καλωδίων θέρμανσης και του υποσταθμού. Αυτό διευκολύνει την μετέπειτα συναρμολόγηση και σύνδεση των νέων θερμαντικών στοιχείων.

Οι περιστρεφόμενοι κοχλίες του καλύμματος ξεβιδώνονται με ένα κατάλληλο εργαλείο και φυλάσσονται για μεταγενέστερη χρήση σε ασφαλές μέρος. Το κάλυμμα τοποθετείται σε ένα μαλακό υπόστρωμα (για παράδειγμα αφρώδες υλικό). Ο αριθμός και η θέση των βιδών

εξαρτάται από το εκάστοτε μοντέλο κλιβάνου. Ανάλογα με το μοντέλο κλιβάνου και τον εξοπλισμό μπορεί να διαφέρει η οπτική παρουσίαση.

Αν είναι διαθέσιμο, προσέξτε το προστατευτικό καλώδιο γείωσης του οπίσθιου τοιχώματος στον ακροδέκτη. Εάν είναι απαραίτητο, πρέπει να αφαιρεθεί το καλώδιο από τον ακροδέκτη.

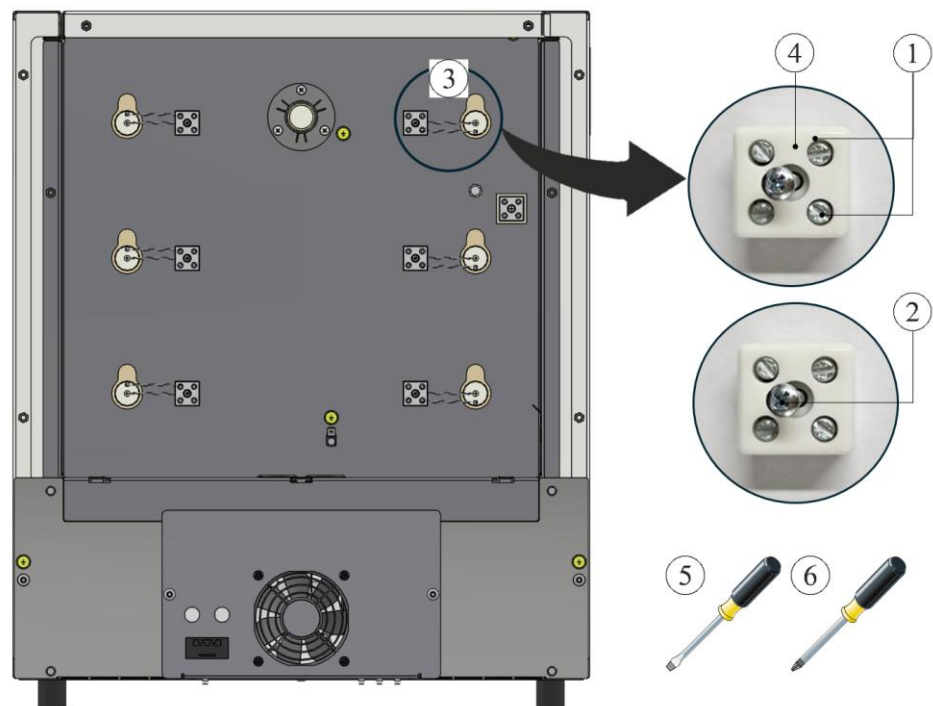


Εικ. 3: Αποσυναρμολόγηση του οπίσθιου περιβλήματος (παρόμοια με την εικόνα)

4.5 Αποσυναρμολόγηση των ηλεκτρικών συνδέσεων

Χαλαρώστε τις βίδες (1,2) από τον ακροδέκτη σύνδεσης (4) με τη βοήθεια κατσαβιδιών (5,6). Στη συνέχεια αφαιρέστε το σύρμα θέρμανσης (3) από τον ακροδέκτη.

Προσοχή: Υπάρχει κίνδυνος τραυματισμού στις αιχμηρές άκρες συρμάτων!

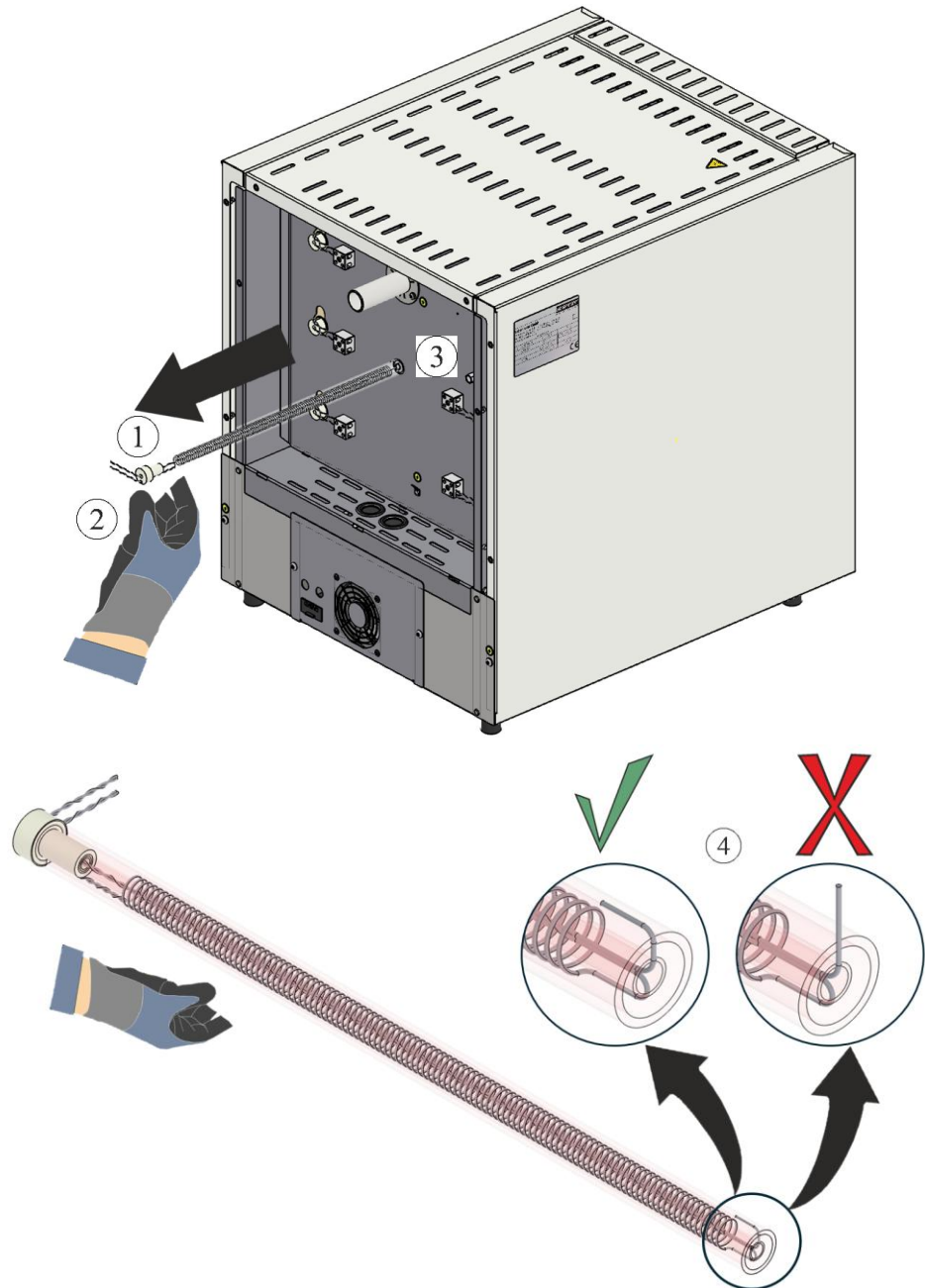


1 Βίδα με εγκοπή / 2 PH-Βίδα σταυρός / 3 Σύρμα θέρμανσης
4 Ακροδέκτης σύνδεσης / 5 Κατσαβίδι 0,5x3/ 6 PH 1 Κατσαβίδι σταυρός

Εικ. 4: Αποσυναρμολόγηση των ηλεκτρικών συνδέσεων (παρόμοια με την εικόνα)

5 Αποσυναρμολόγηση των θερμαντικών στοιχείων

Τα θερμαντικά στοιχεία (1) μπορούν να τραβηχτούν προς τα έξω από το οπίσθιο τοίχωμα (3) μετά την αποσυναρμολόγηση των ηλεκτρικών συνδέσεων. Σε τέτοια περίπτωση, είναι υποχρεωτικό να φοράτε γάντια (2). Θα πρέπει να ληφθεί υπόψη ότι το τέλος του σύρματος θέρμανσης δεν στέκεται όρθιο (4). Εάν το σύρμα θέρμανσης στέκεται όρθιο, θα προκαλέσει ζημιά στη μόνωση όταν τραβηχτεί προς τα έξω.



1 Θερμαντικά στοιχεία / 2 Γάντια / 3 Οπίσθιο τοίχωμα / 4 Τοποθέτηση του σύρματος θέρμανσης

Εικ. 5: Αφαίρεση των θερμαντικών στοιχείων (παρόμοια με την εικόνα)

6 Εγκατάσταση των νέων θερμαντικών στοιχείων

Συνιστούμε η αντικατάσταση των θερμαντικών στοιχείων να πραγματοποιείται πάντα από δύο άτομα.

Πριν από την εγκατάσταση των συρμάτων θέρμανσης προτείνουμε να καθαρίσετε πάρα πολύ καλά τον κλίβανο πχ. με αναρρόφηση.

Τα σύρματα θέρμανσης που περιλαμβάνονται στην παραγγελία πρέπει να ελέγχονται για βλάβες πριν από την εγκατάσταση.

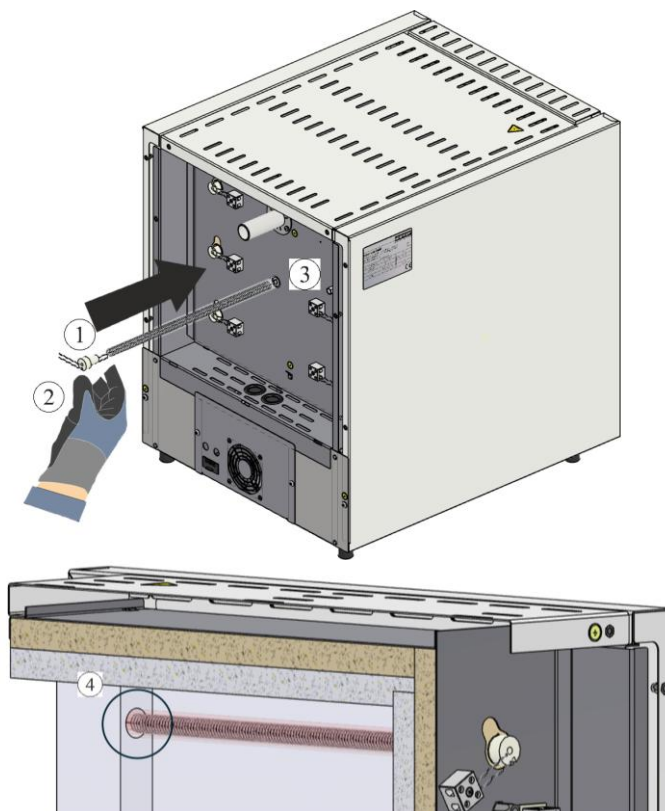
Συγκρίνετε την παράδοση με το δελτίο αποστολής και τα έγγραφα παραγγελίας. Μέρη που λείπουν και ζημιές που οφείλονται σε ελαττωματική συσκευασία ή τη μεταφορά πρέπει να αναφέρονται **αμέσως** στον μεταφορέα και τη Nabertherm GmbH, καθώς δεν θα μπορούν να γίνουν δεκτές μεταγενέστερες καταγγελίες.

Ο θάλαμος θέρμανσης και οι ακροδέκτες πρέπει να καθαρίζονται από υπολείμματα καύσης.

► Σημείωση

Κατά την εγκατάσταση και τον χειρισμό των νέων στοιχείων, είναι απαραίτητο να φοριούνται τα βαμβακερά γάντια που περιλαμβάνονται στην παράδοση.

Τα καινούργια θερμαντικά στοιχεία (1) πρέπει να εισαχθούν στο οπίσθιο τοίχωμα (3) μέσω του ανοίγματος. Πρέπει να διασφαλιστεί ότι η μόνωση δεν έχει υποστεί ζημιές και ότι τα θερμαντικά στοιχεία (1) έχουν εισαχθεί σωστά στην οπή υποδοχής στο κολάρο (4).



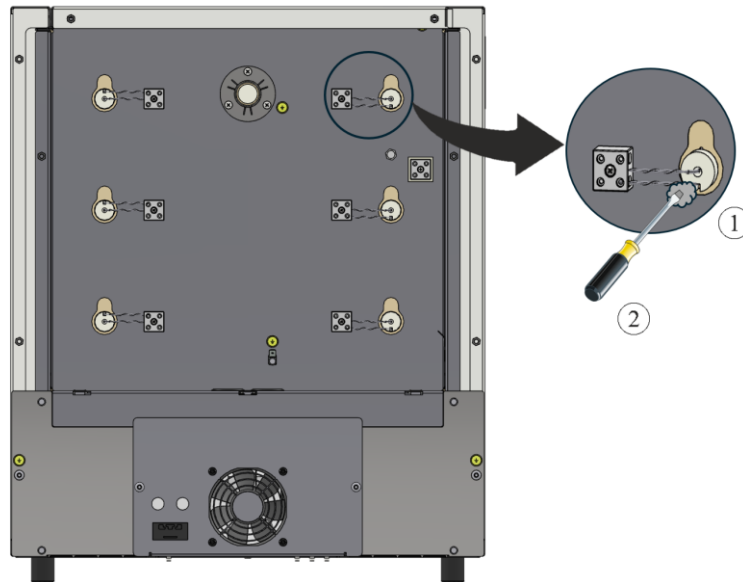
1 Θερμαντικά στοιχεία / **2** Γάντια / **3** Οπίσθιο τοίχωμα / **4** Οπή υποδοχής στο κολάρο

Εικ. 6: Τοποθέτηση των θερμαντικών στοιχείων (παρόμοια με την εικόνα)

Προσοχή: Υπάρχει κίνδυνος τραυματισμού στις αιχμηρές άκρες συρμάτων!

6.1 Γέμισμα των κενών με βάτα ινών

Τα κενά στη μόνωση μεταξύ του σωλήνα και της οπής πρέπει να γεμίζονται με την εσώκλειστη βάτα ινών (1). Για τον σκοπό αυτό συνιστάται η εισαγωγή της βάτας ινών (1) στα κενά με τη βοήθεια ενός μικρού κατσαβιδιού (2).

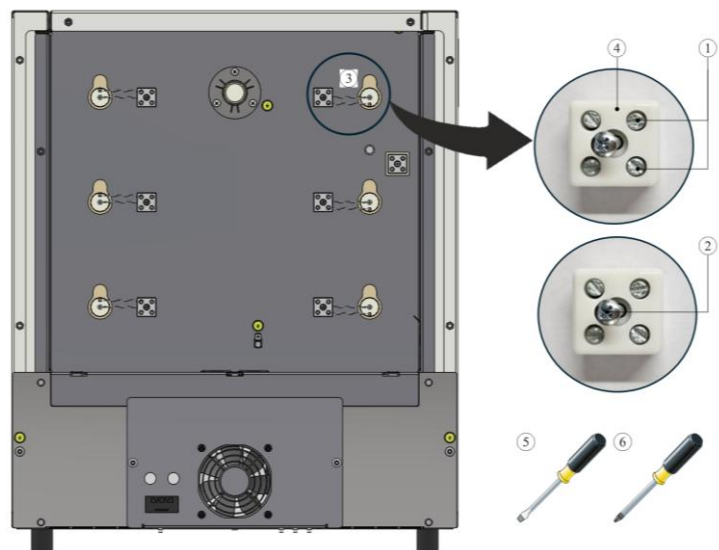


1 Βάτα ινών / 2 Κατσαβίδι

Εικ. 7: Γέμισμα με βάτα ινών (παρόμοια με την εικόνα)

6.2 Σύνδεση των ηλεκτρικών συνδέσεων

Για την αποσυναρμολόγηση, η σύνδεση των ηλεκτρικών συνδέσεων πραγματοποιείται με την αντίστροφη σειρά. Τα σύρματα θέρμανσης πρέπει να εισαχθούν στον ακροδέκτη σύνδεσης (4). Κατόπιν, τα σύρματα θέρμανσης ασφαλιζονται με τις βίδες (1). Θα πρέπει να διασφαλιστεί ότι δεν είναι πλέον δυνατή μια τυχαία απελευθέρωση. Στη συνέχεια στερεώνεται ο ακροδέκτης σύνδεσης (4) με τη βίδα (2) στο οπίσθιο τοίχωμα.



1 Βίδα με εγκοπή / 2 PH-Βίδα σταυρός / 3 Σύρμα θέρμανσης
 4 Ακροδέκτης σύνδεσης / 5 Κατσαβίδι 0,5x3 / 6 PH 1 Κατσαβίδι σταυρός

Εικ. 8: Σύνδεση των ηλεκτρικών συνδέσεων (παρόμοια με την εικόνα)



Προειδοποίηση - Γενικοί κίνδυνοι!

Σε περίπτωση λανθασμένης εγκατάστασης δεν είναι πλέον εγγυημένη η λειτουργία και η ασφάλεια της εγκατάστασης. Η σύνδεση μπορεί να εγκατασταθεί σωστά και να τεθεί σε λειτουργία μόνο από εξειδικευμένο προσωπικό.



Σημείωση:

Όλες οι βίδες των ακροδεκτών πρέπει μετά από μια εβδομάδα λειτουργίας και στη συνέχεια μια φορά τον χρόνο να σφίχτούν. Να αποφεύγεται κάθε επιβάρυνση ή παραμόρφωση του σύρματος θέρμανσης. Σε περίπτωση μην συμμόρφωσης αυτό μπορεί να οδηγήσει στην καταστροφή του σύρματος θέρμανσης

Συνιστούμε να καθαρίζετε σχολαστικά τον υποσταθμό και τον θάλαμο κλιβάνου, για παράδειγμα με αναρρόφηση.

Η συναρμολόγηση του καλύμματος/των καλυμμάτων πραγματοποιείται με την αντίστροφη σειρά. Το προηγούμενος αποσυνδεδεμένο καλώδιο γείωσης μεταξύ του ακροδέκτη και του καλύμματος πρέπει να συνδεθεί τεχνικά σωστά. Τα καλώδια πίσω από το κάλυμμα πρέπει να τοποθετούνται ελεύθερα και δεν πρέπει να τοποθετούνται επάνω από εξαρτήματα που έρχονται σε επαφή με τη θερμότητα ή να έρχονται σε επαφή με αυτά.



Σημείωση

Να ελέγχονται τακτικά όλες οι κοχλιωτές συνδέσεις και οι συνδέσεις βυσμάτων.



Σημείωση

Πρέπει να διασφαλιστεί ότι κανένα καλώδιο δεν εξέρχει ή δεν έχει εμπλοκή. Προσέξτε τις αιχμηρές επιφάνειες.

7 Λειτουργία

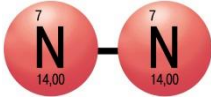
Συνδέστε το βύσμα ρεύματος και κατόπιν ενεργοποιήστε τον διακόπτη παροχής ρεύματος και ελέγξτε τη λειτουργία του κλιβάνου.

7.1 Ενεργοποίηση Ελεγκτή/Κλιβάνου

Ενεργοποίηση ελεγκτή		
Αλληλουχία λειτουργιών	Ένδειξη	Παρατηρήσεις
Ενεργοποίηση διακόπτη ισχύος		Ενεργοποιήστε τον διακόπτη ισχύος στη θέση «I». (Τύπος διακόπτη ισχύος ανάλογα με τον εξοπλισμό/το μοντέλο κλιβάνου)
Εμφανίζεται η κατάσταση του κλιβάνου Μετά από μερικά δευτερόλεπτα εμφανίζεται η θερμοκρασία.		Αν εμφανιστεί η θερμοκρασία στον ελεγκτή, ο ελεγκτής είναι έτοιμος για λειτουργία.



**Χρήση
προστατευτικών
αερίων**



Ο σχηματισμός ενός στρώματος οξειδίου είναι απαραίτητος για τη σωστή λειτουργία του θερμαντικού στοιχείου. Για την αναγέννηση των θερμαντικών στοιχείων, συνιστούμε μια οξειδωτική καύση **κάθε μήνα** σε ατμόσφαιρα οξείδωσης για τη δημιουργία ενός προστατευτικού στρώματος οξειδίου

Μπορείτε να δείτε τη διάρκεια της οξειδωτικής καύσης στο κεφάλαιο «Σύσταση για την πρώτη θέρμανση του κλιβάνου».

Αυτή η διαδικασία πρέπει να επαναλαμβάνεται κατά την έναρξη της λειτουργίας και μετά από **κάθε αντικατάσταση** των θερμαντικών στοιχείων.

Η οξειδωτική καύση διεξάγεται χωρίς βοηθητικά εξαρτήματα ψήσιματος και φορτίο. Τα άκαυστα προστατευτικά αέρια εμποδίζουν την οξείδωση. Κατά τη διάρκεια της οξειδωτικής καύσης πρέπει να είναι κλειστές οι υπάρχουσες μονάδες έγχυσης αερίου.

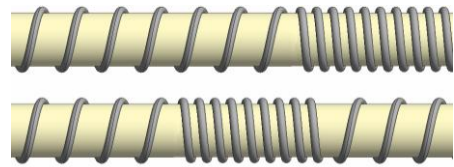
Οι οξειδωτικές ατμόσφαιρες (για παράδειγμα αέρα ή οξυγόνου) προωθούν την οξείδωση των θερμαντικών στοιχείων.

Τα άκαυστα προστατευτικά αέρια (αναγωγικές ατμόσφαιρες πχ. αργόν, ήλιον) εμποδίζουν την οξείδωση.

Η ανομοιογενής επίστρωση είναι μια φυσική διαδικασία και δεν απαιτεί καμία διόρθωση. Ωστόσο, μια έντονη ανομοιογενής επίστρωση μπορεί να έχει επίδραση στην κατανομή της θερμοκρασίας.



πριν



μετά (ανομοιογενής επίστρωση)



Σημείωση

Η διακοπή σε περίπτωση έκτακτης ανάγκης προβλέπεται **τραβώντας το βύσμα ρεύματος**. Το βύσμα ρεύματος πρέπει να είναι προσβάσιμο ανά πάσα στιγμή κατά τη διάρκεια της λειτουργίας για να μπορείτε σε περίπτωση έκτακτης ανάγκης να το τραβήξετε γρήγορα από την πρίζα.

7.2 Κανόνες προστασίας του περιβάλλοντος

- Αποσυναρμολόγηση των ηλεκτρονικών μερών και διάθεση ως ηλεκτρονικό απόβλητο.
- Απόρριψη των μη επικίνδυνων για την υγεία ή/και περιβαλλοντικά επικίνδυνων μετάλλων ως μεταλλικά απόβλητα.
- Για την απόρριψη των υλικών που αναφέρονται παραπάνω, παρακαλούμε επικοινωνήστε με την αρμόδια για εσάς επιχείρηση διάθεσης αποβλήτων.



Σημείωση

Πρέπει να τηρούνται οι εθνικοί κανονισμοί της εκάστοτε χώρας χρήσης.

8 Υπηρεσία Σέρβις Nabertherm

Για τη συντήρηση και την επισκευή της εγκατάστασης, είναι διαθέσιμη για εσάς ανά πάσα στιγμή η Υπηρεσία Σέρβις-Nabertherm.

Εάν έχετε ερωτήσεις, προβλήματα ή αιτήματα, επικοινωνήστε με την εταιρεία Nabertherm GmbH. Εγγράφως, μέσω τηλεφώνου ή μέσω του Διαδικτύου.

Εγγράφως	Μέσω τηλεφώνου ή Φαξ	Διαδίκτυο ή e-mail
Nabertherm GmbH Bahnhofstrasse 20 28865 Lilienthal Germany	Τηλέφωνο: +49 (4298) 922-333 Φαξ: +49 (4298) 922-129	www.nabertherm.com contact@nabertherm.de

Στην τηλεφωνική επαφή παρακαλούμε να έχετε διαθέσιμα τα δεδομένα της πινακίδας στοιχείων της εγκατάστασης του κλιβάνου ή του ελεγκτή.

Παρακαλείστε να αναφέρετε τις ακόλουθες πληροφορίες από την πινακίδα στοιχείων:

Nabertherm MORE THAN HEAT 33-3000 °C		
Nabertherm GmbH Bahnhofstr. 20, 28865 Lilienthal/Bremen, Germany Tel +49 (04298) 922-0, Fax +49 (04298) 922-129 contact@nabertherm.de www.nabertherm.com Made in Germany		
①	②	④
③		⚡

- ① Μοντέλο κλιβάνου
- ② Αριθμός σειράς
- ③ Αριθμός είδους
- ④ Έτος κατασκευής

Εικ. 9: Παράδειγμα (πινακίδα στοιχείων)

9 Για τις σημειώσεις σας



MORE THAN HEAT 30-3000 °C

Headquarters:

Nabertherm GmbH · Bahnhofstr. 20 · 28865 Lilienthal/Bremen, Germany · Tel +49 (4298) 922-0, Fax -129 · contact@nabertherm.de · www.nabertherm.com

Reg: M06.0017 GRIECHISCH